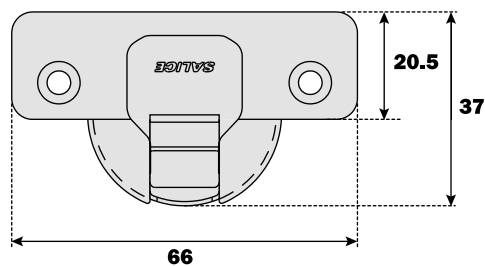
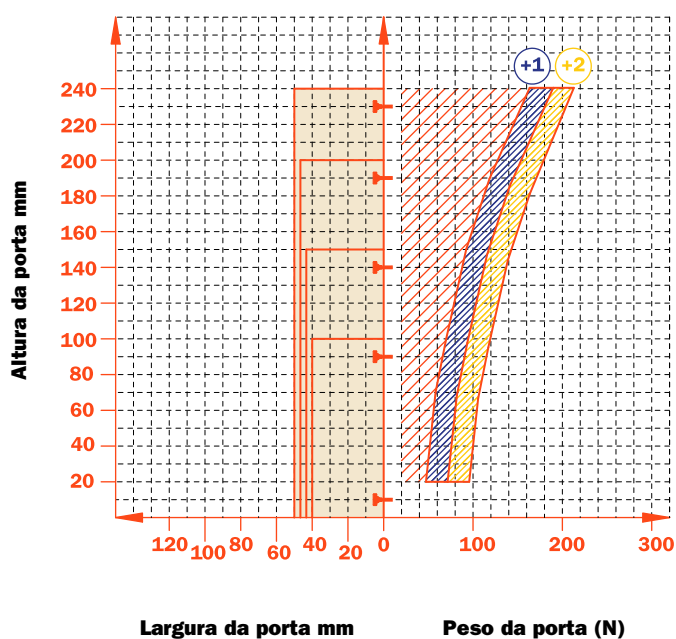


Braço e caneco em aço niquelado opaco.
Dimensões de caneco \varnothing 35 mm.



Valor constante "L" 0,7 mm: não muda, regulando lateralmente a dobradiça.



Regulagens

Regulagem lateral de - 1,5 a + 4,5 mm.
Regulagem vertical \pm 2 mm.
Regulagem frontal de + 1,5 a + 3 mm.

Calço

Calços simétricas e assimétricas em aço ou em zinco niquelado opaco da série 200.
NÃO ADAPTÁVEL aos calços Série 200 com altura negativa

Nota: utilizar chave de fenda POZIDRIVE n. 2 para todos os parafusos.

Parafusos para madeira 	A	P	U
Encaixe rápido 	6	7	2
Buchas 	B	R	W
Logica 	I	J	Q

**Utilizar a tabela para identificar as furações e fixações disponíveis.
Inserir na terceira posição do código da dobradiça a letra ou número correspondente à escolha feita. Exemplo: C8_6C99.**

↑
Inserir nesta posição a letra ou número selecionado.



Informações técnicas

Quando é necessário um ângulo maior de abertura da porta.

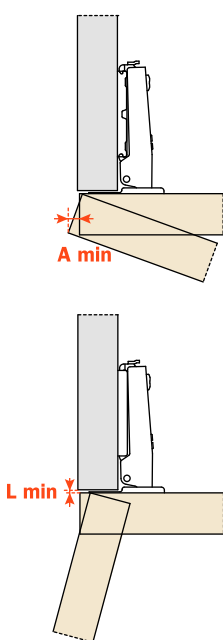
Profundidade do caneco 11 mm.

Abertura 110°.

Possibilidade de furação da porta "K" de 3 a 6 mm.

Adaptável a todos os calços tradicionais da Série 200 em aço.

Espaço necessário para abertura da porta



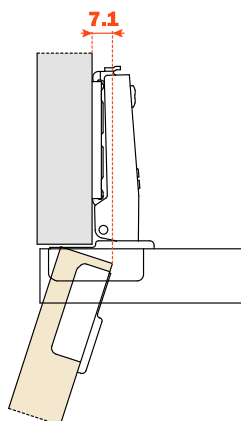
	T=	16	17	18	19	20	21	22	23	24	25	26
K=3	A=	0.5	0.7	0.9	1.2	1.5	1.8	2.4	3.7	5.1	6.5	7.8
K=4	A=	0.5	0.7	0.9	1.2	1.5	1.8	2.1	2.7	4.1	5.5	6.8
K=5	A=	0.5	0.7	0.9	1.2	1.5	1.8	2.1	2.6	3.1	4.1	5.4
K=6	A=	0.5	0.7	0.9	1.2	1.5	1.8	2.1	2.5	3.0	3.5	4.4

	T=	16	17	18	19	20	21	22	23	24	25	26
K=3	L=	0.0	0.0	0.0	0.0	0.2	0.5	0.8	1.1	1.4	1.7	1.9
K=4	L=	0.0	0.0	0.3	0.6	0.9	1.2	1.4	1.7	2.0	2.3	2.6
K=5	L=	1.1	1.3	1.6	1.8	2.1	2.3	2.6	2.9	3.1	3.4	3.6
K=6	L=	2.0	2.3	2.5	2.8	3.1	3.3	3.6	3.8	4.3	4.3	4.6

O alinhamento correto da porta diminui os valores de "A" e de "L".

Entrada da porta

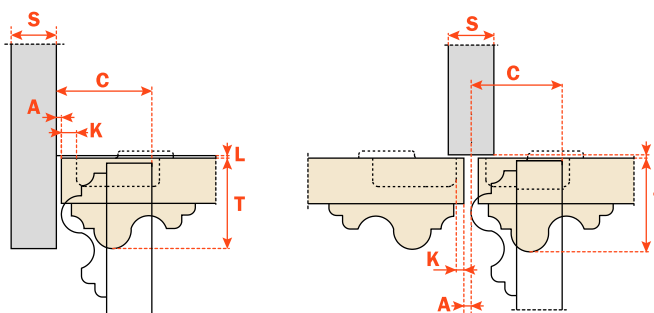
Entrada da porta com relação à lateral, na posição de máxima abertura. O valor indicado é obtido com a dobradiça braço 0, altura da base H = 0 e valor K = 3.



Contenção

Com esta fórmula pode-se obter a espessura máxima da porta regulada em abertura sem interferir com as laterais, portas ou paredes adjacentes. É preciso sempre levar em conta a tabela de valores L - K - T.

$$C = 20 + K + A$$



Embalagens

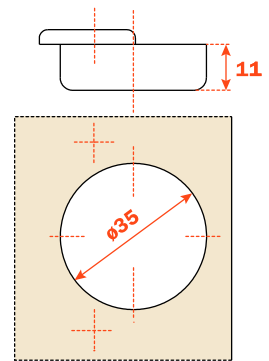
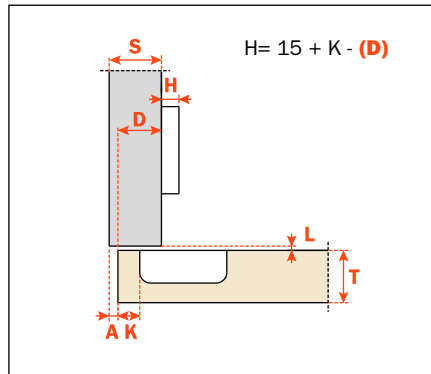
Caixa com 300 peças
 Pallet com 7.200 peças

CA Fechamento automático

CL Fechamento livre

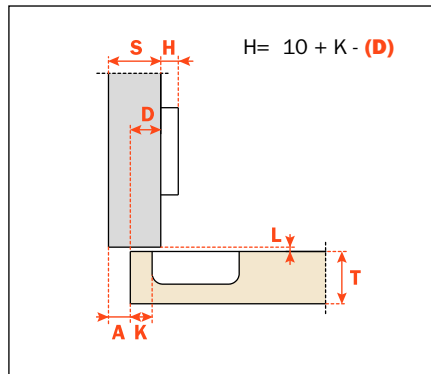
Utilizar esta fórmula para estabelecer o tipo de braço da dobradiça, a furação da porta "K" e a altura da calço "H", necessárias para resolver todos os problemas de instalação.

Utilizar as tabelas "Furação e fixação" na página 3 para completar os códigos da dobradiça desejada.

Reta - Braço **0**

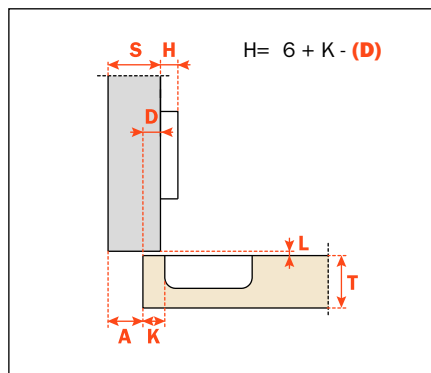
CA - C8_6C99

CL - C8_4C99

Semi Reta - Braço **5**

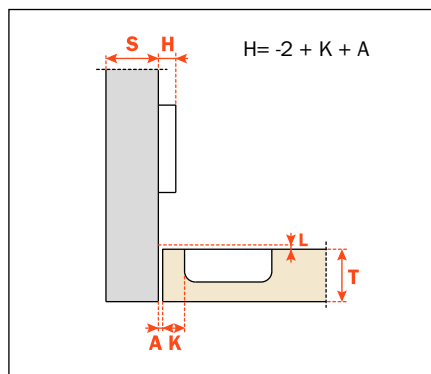
CA - C8_6J99

CL - C8_4J99

Curva - Braço **9**

CA - C8_6L99

CL - C8_4L99

Super Curva - Braço **17**

CA - C8_BS99

CL - C8_AS99

Abertura 94°