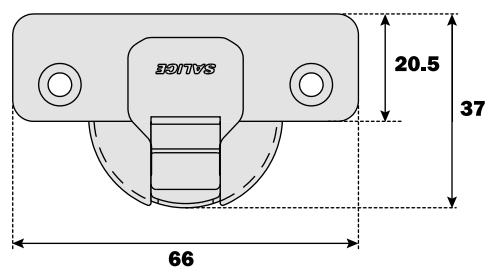
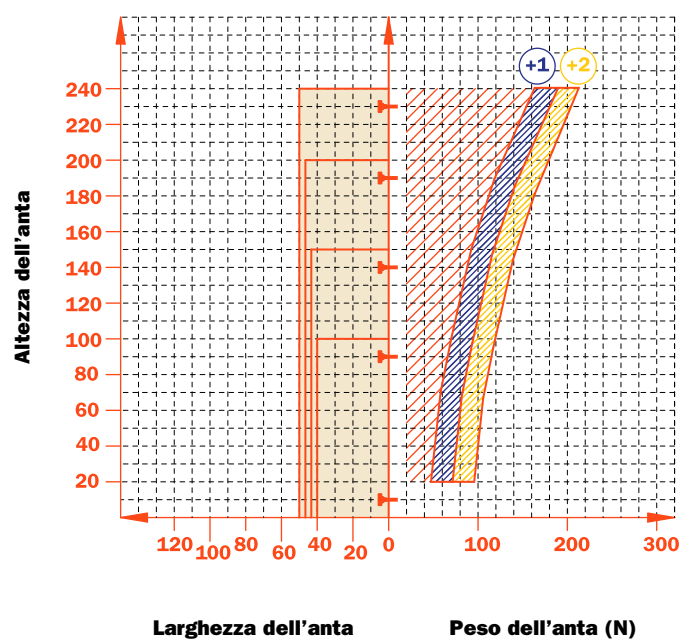


**Ala e scatola in acciaio nichelato opaco.**  
**Dimensione scatola ø 35 mm.**



Numero indicativo delle cerniere occorrenti in funzione della dimensione e del peso dell'anta.



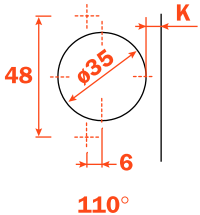
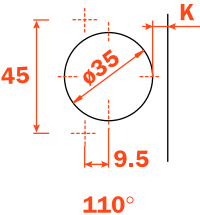
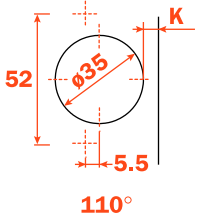

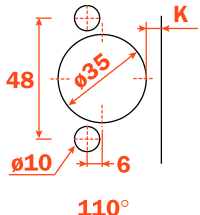
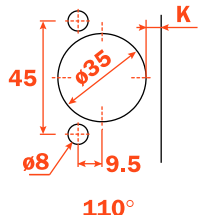
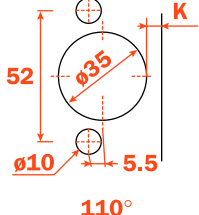
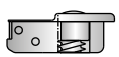
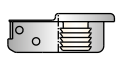
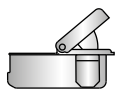
## Regolazioni

Regolazione laterale da -1.5 a +4.5 mm.  
 Regolazione verticale  $\pm 2$  mm.  
 Regolazione frontale da -1.5 a +3 mm.

## Basi

Basi simmetriche e asimmetriche in acciaio nichelato opaco della Serie 200.  
**Non adatte** alle basi Serie 200 in zama.

N.B. : Utilizzare un cacciavite POZIDRIVE n°2 per tutte le viti.

			
<b>Vite legno</b> 	<b>A</b>	<b>P</b>	<b>U</b>
			
<b>Rapido</b> 	<b>6</b>	<b>7</b>	<b>2</b>
<b>Codolo</b> 	<b>B</b>	<b>R</b>	<b>W</b>
<b>Logica</b> 	<b>I</b>	<b>J</b>	<b>Q</b>

**Utilizzare le tabelle per identificare le forature e i fissaggi disponibili.  
Inserire nella terza posizione del codice della cerniera la lettera o il numero  
corrispondente alla scelta fatta. Esempio: C8\_6C99.**

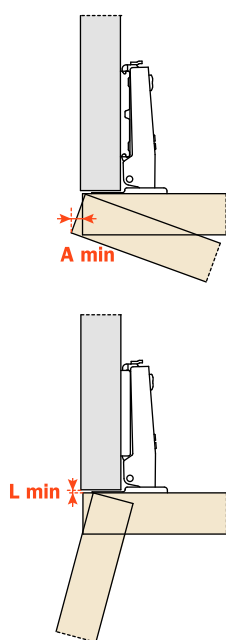
↑  
Inserire in questa posizione la lettera o il numero selezionati.



## Informazioni tecniche

Quando è richiesto un grande angolo di apertura dell'anta.  
 Profondità della scatola metallica 11 mm.  
 Apertura 110°.  
 Possibilità di foratura dell'anta "K" da 3 a 6 mm.  
 Adattabili a tutte le basi tradizionali Serie 200 in acciaio.

## Spazio occorrente per l'apertura dell'anta



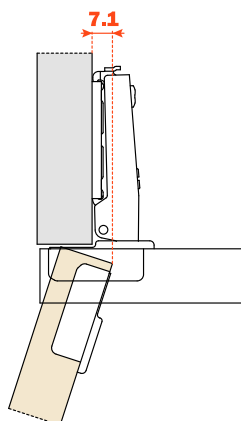
	T=	16	17	18	19	20	21	22	23	24	25	26
K=3	<b>A=</b>	0.5	0.7	0.9	1.2	1.5	1.8	2.4	3.7	5.1	6.5	7.8
K=4	<b>A=</b>	0.5	0.7	0.9	1.2	1.5	1.8	2.1	2.7	4.1	5.5	6.8
K=5	<b>A=</b>	0.5	0.7	0.9	1.2	1.5	1.8	2.1	2.6	3.1	4.1	5.4
K=6	<b>A=</b>	0.5	0.7	0.9	1.2	1.5	1.8	2.1	2.5	3.0	3.5	4.4

	T=	16	17	18	19	20	21	22	23	24	25	26
K=3	<b>L=</b>	0.0	0.0	0.0	0.0	0.2	0.5	0.8	1.1	1.4	1.7	1.9
K=4	<b>L=</b>	0.0	0.0	0.3	0.6	0.9	1.2	1.4	1.7	2.0	2.3	2.6
K=5	<b>L=</b>	1.1	1.3	1.6	1.8	2.1	2.3	2.6	2.9	3.1	3.4	3.6
K=6	<b>L=</b>	2.0	2.3	2.5	2.8	3.1	3.3	3.6	3.8	4.3	4.3	4.6

Un'opportuna sagomatura dell'anta diminuisce i valori di "A" e di "L"

## Rientro dell'anta

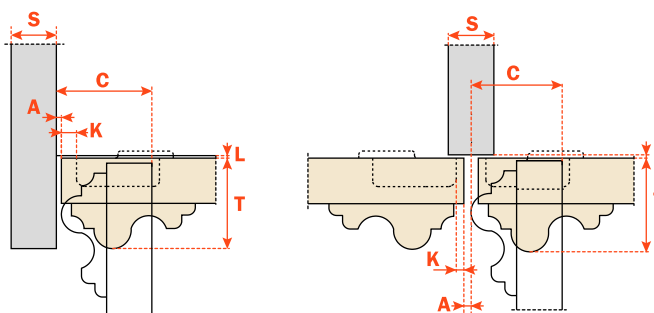
Rientro dell'anta rispetto al fianco in posizione di massima apertura. Il valore indicato è rilevato con cerniera collo 0, altezza base H=0 e valore K=3.



## Il contenimento

Con questa formula potete ottenere lo spessore massimo dell'anta sagomata apribile senza interferire con fianchi, ante o pareti adiacenti. È sempre da tener presente anche la tabella dei valori L - K - T.

$$C = 20 + K + A$$



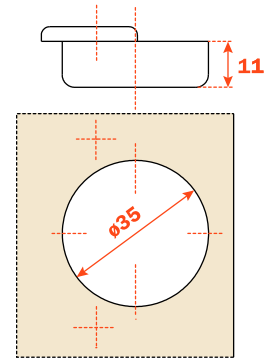
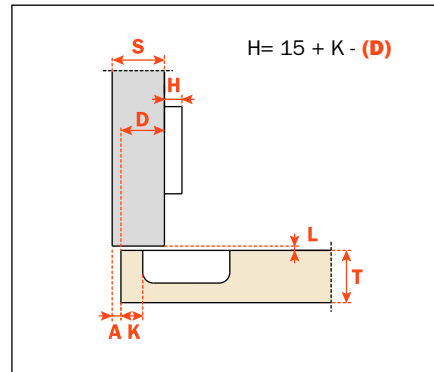
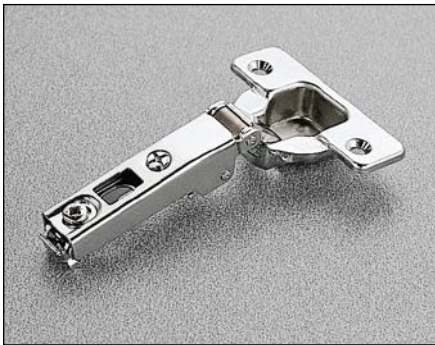
**Imballi**

Scatole 300 pezzi  
Pallet 7.200 pezzi

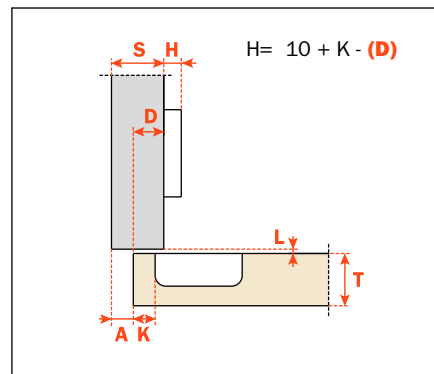
- CA** Chiusura automatica  
**CL** Chiusura libera

Utilizzare queste formule per stabilire il tipo di ala della cerniera, la foratura dell'anta "K" e l'altezza di base "H" necessarie per risolvere ogni problema applicativo.

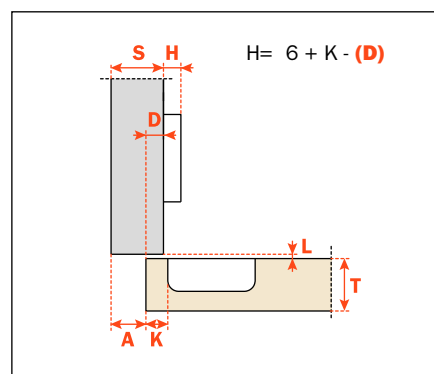
Utilizzare le tabelle di "foratura e fissaggio" a pagina 3 per completare il codice cerniera desiderato.

**Collo 0**

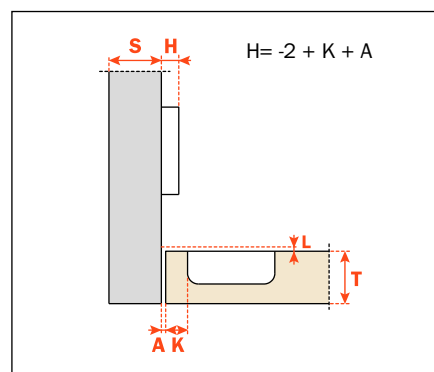
**CA - C8\_6C99**  
**CL - C8\_4C99**

**Collo 5**

**CA - C8\_6J99**  
**CL - C8\_4J99**

**Collo 9**

**CA - C8\_6L99**  
**CL - C8\_4L99**

**Collo 17**

**CA - C8\_BS99**  
**CL - C8\_AS99**

**Apertura 94°**