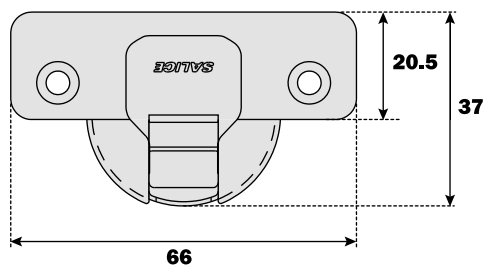
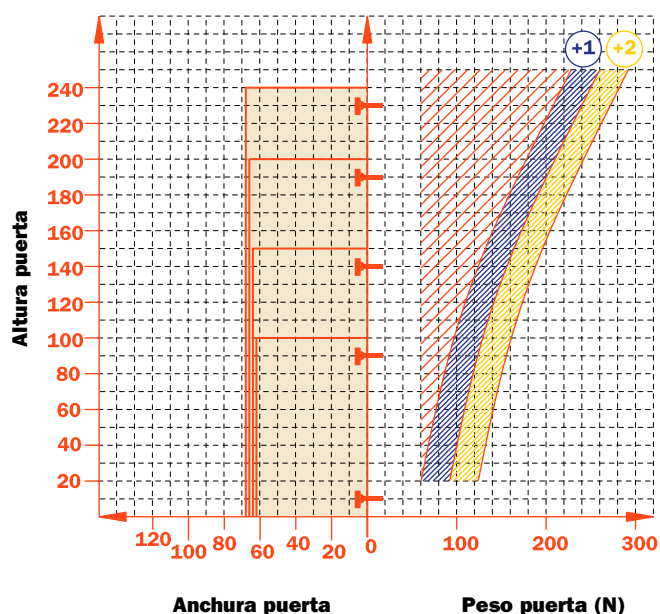


Las bisagras de la serie 200 constituyen un sistema único y orgánico proyectado para resolver cada problema de uso de bisagras invisibles. Brazo y cazoleta de acero niquelado opaco. Dimensiones cazoleta  $\varnothing$  35 mm.



Valor constante "L" 0.7 mm; no cambia regulando lateralmente la bisagra.

Número indicativo de las bisagras necesarias en función de las dimensiones y del peso de la puerta.



**Regulaciones**

Regulación lateral compensada desde -1.5 hasta +4.5 mm.  
 Regulación vertical  $\pm$ 2 mm.  
 Regulación frontal con bases Serie 200 +2.8 mm.  
 Regulación frontal con bases Domi desde -0.5 hasta +2.8 mm.  
 Parada de seguridad antideslizante.

**Bases**

Bases simétricas y asimétricas de acero o de zamak niquelado opaco de la Serie 200.  
 Enganche rápido con bases Domi.  
 Posicionamiento con fin de carrera preestablecido con bases tradicionales de la Serie 200.

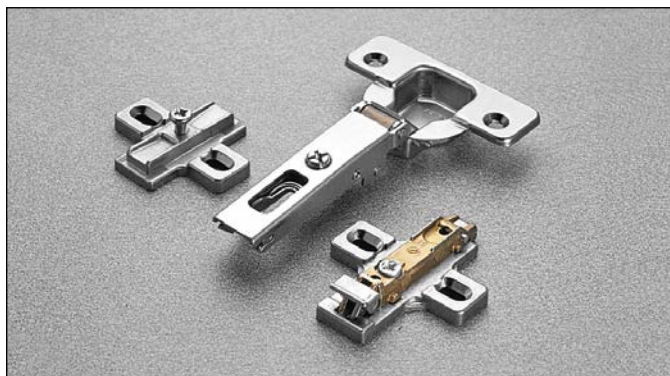
N.B. Utilizar un destornillador POZIDRIVE n.2 para todos los tornillos.

<b>Tornillo para madera</b>		A	A	A	A	P	P	P	P	U	U	U	U

<b>Rápido</b>		6	6	6	6	7	7	7	7	2	2	2	2
<b>Taco</b>		B	B	B	B	R	R	R	R	W	W	W	W
<b>Logica</b>		I	I	I	I	J	J	J	J	Q	Q	Q	Q

**Utilizar las tablas para identificar los taladros y las fijaciones disponibles. Insertar en la tercera posición del código de la bisagra la letra o el número correspondiente a la selección hecha. Ejemplo: C2\_BA99.**

↑  
Colocar en esta posición la letra o el número seleccionado.



## Informaciones técnicas

**Cuando se requiere un gran ángulo de apertura de la puerta.**

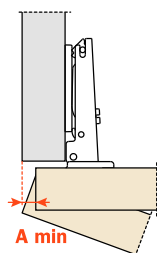
Profundidad de la cazoleta metálica 11 mm.

Abertura 120°.

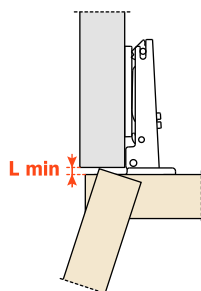
Posibilidad de taladro de la puerta "K" desde 3 hasta 6 mm.

Adaptables a todas las bases tradicionales Serie 200 y a todas las bases Domi de enganche rápido.

## Espacio necesario para la apertura de la puerta



	T=	16	17	18	19	20	21	22	23	24	25	26
K=3	<b>A=</b>	1.0	1.3	1.6	1.9	2.2	3.5	5.0	6.5	8.1	9.6	11.2
K=4	<b>A=</b>	1.0	1.3	1.5	1.9	2.2	2.5	4.0	5.5	7.1	8.6	10.2
K=5	<b>A=</b>	1.0	1.2	1.5	1.8	2.1	2.5	3.0	4.5	6.1	7.6	9.2
K=6	<b>A=</b>	1.0	1.2	1.5	1.8	2.1	2.4	2.8	3.5	5.1	6.6	8.1

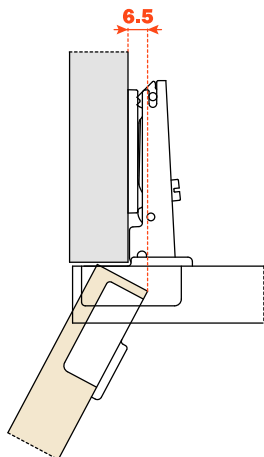


	T=	16	17	18	19	20	21	22	23	24	25	26
K=3	<b>L=</b>	0.0	0.0	0.0	0.0	0.1	0.5	0.9	1.3	1.7	2.1	2.5
K=4	<b>L=</b>	0.0	0.0	0.2	0.6	1.0	1.4	1.8	2.2	2.6	3.1	3.5
K=5	<b>L=</b>	0.3	0.7	1.1	1.5	1.9	2.3	2.8	3.2	3.6	4.0	4.4
K=6	<b>L=</b>	1.2	1.6	2.0	2.4	2.8	3.3	3.7	4.1	4.5	4.9	5.3

Una moldura de la puerta disminuye los valores de "A" y de "L"

## Retroceso de la puerta

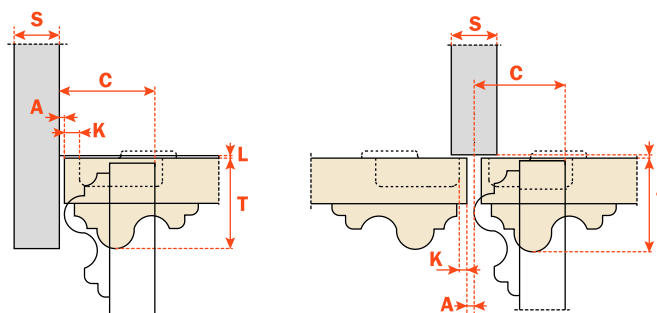
Retroceso de la puerta respecto al lateral en posición de máxima apertura. El valor indicado es resaltado con bisagra codo 0, altura base H=0 y valor K=3.



## El contenimiento

Con esta fórmula podeis obtener el espesor máximo de la puerta con moldura abrible sin interferir con los laterales, puertas o paredes adyacentes. También hay que tener presente la tabla de los valores L - K - T.

$$C = 20 + K + A$$



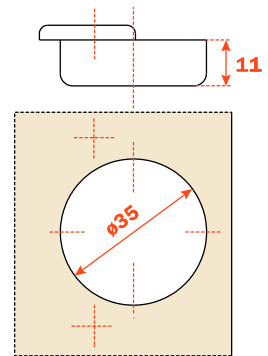
**Embalajes**

Cajas 300 piezas  
Palets 7.200 piezas

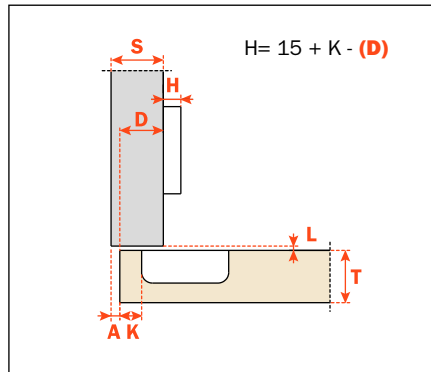
**CA** cierre automático  
**CL** cierre libre

Utilizar estas fórmulas para establecer el tipo de codo de la bisagra, el taladro de la puerta "K" y la altura de la base "H" necesarias para resolver cada problema de aplicación.

Utilizar las tablas "Taladros y fijaciones" de la página 3 para completar el código de la bisagra deseada.

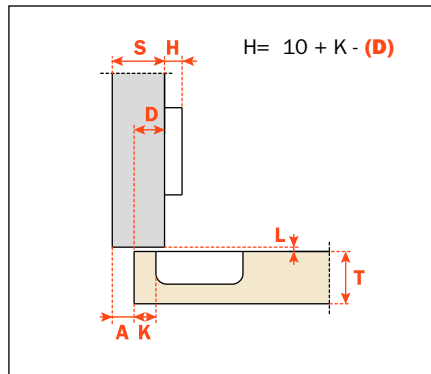


Codo **0**



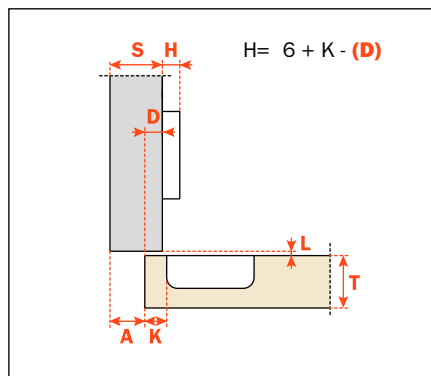
**CA - C2\_9A99**  
**CL - C2\_8A99**

Codo **5**



**CA - C2\_9D99**  
**CL - C2\_8D99**

Codo **9**



**CA - C2\_9G99**  
**CL - C2\_8G99**