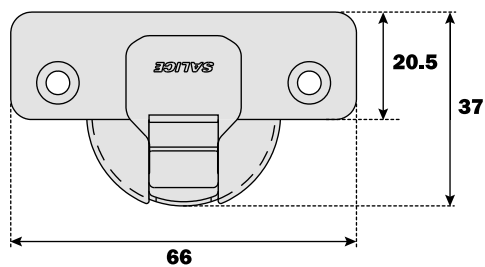
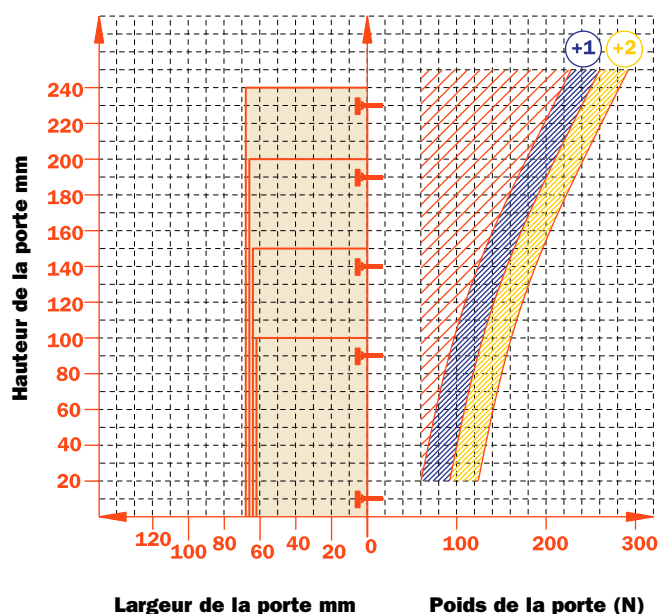


Les charnières de la Série 200 constituent un système unique et complet conçu pour résoudre chaque problème d'emploi des charnières invisibles. Bras et boîtier en acier nickelé mat. Dimensions du boîtier \varnothing 35 mm.



Constante "L" 0.7 mm (cette valeur ne change pas lors du réglage latéral).

Nombre de charnières nécessaires en fonction des dimensions et du poids de la porte (à titre indicatif).



Réglages

Réglage latéral compensé de -1.5 mm à +4.5 mm.
 Réglage vertical \pm 2 mm.
 Réglage frontal avec embases Série 200 +2.8 mm.
 Réglage frontal avec embases Domi de -0.5 mm à +2.8 mm.
 Dispositif d'arrêt de sécurité.

Embases

Embases symétriques et asymétriques en acier ou en zamak nickelé mat de la Série 200.
 Fixation rapide sur embases Domi.
 Positionnement de la charnière en butée sur embases traditionnelles Série 200.

N.B. : Utiliser le tournevis POZIDRIVE n° 2 pour toutes les vis

Perçages et fixations

		94°	110°	120°	155° 165°	94°	110°	120°	155° 165°	94°	110°	120°	155° 165°
Vis à bois		A	A	A	A	P	P	P	P	U	U	U	U
		94°	110°	120°	155° 165°	94°	110°	120°	155° 165°	94°	110°	120°	155° 165°
Rapido		6	6	6	6	7	7	7	7	2	2	2	2
Tourillon		B	B	B	B	R	R	R	R	W	W	W	W
Logica		I	I	I	I	J	J	J	J	Q	Q	Q	Q

**Utiliser les tableaux pour identifier les perçages et les fixations disponibles.
Insérer en troisième position de la référence de la charnière, la lettre ou le numéro correspondant au choix fait. Exemple : C2_BA99.**

↑
Insérer dans cette position la lettre ou le numéro sélectionné.

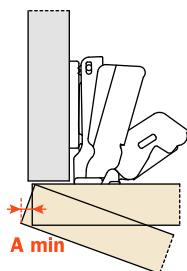


Informations techniques

**Pour portes d' épaisseur jusqu'à 28 mm.
Charnière avec un grand angle d'ouverture à encombrement réduit.**

Profondeur du boîtier en zamak 8.5 mm.
Ouverture à 155°.
Possibilité de perçage de la porte (K) de 3 à 9 mm.
Adaptables à toutes les embases traditionnelles Série 200 et à toutes les embases Domi à fixation rapide.

Jeu nécessaire pour l'ouverture de la porte



	T=	16	18	20	22	24	25	26	27	28
K=3	A=	0.0	0.0	0.0	0.0	0.0	0.10	0.40	0.75	1.20
K=4	A=	0.0	0.0	0.0	0.0	0.0	0.15	0.45	0.85	1.35
K=5	A=	0.0	0.0	0.0	0.0	0.0	0.20	0.50	0.95	120° 1.70
K=6	A=	0.0	0.0	0.0	0.0	0.0	0.25	0.60	1.10	120° 1.95
K=7	A=	0.0	0.0	0.0	0.0	0.0	0.30	0.70	1.30	100° 2.30
K=8	A=	0.0	0.0	0.0	0.0	0.0	0.35	0.85	1.20° 1.70	100° 2.80
K=9	A=	0.0	0.0	0.0	0.0	0.15	0.55	1.20	100° 2.15	

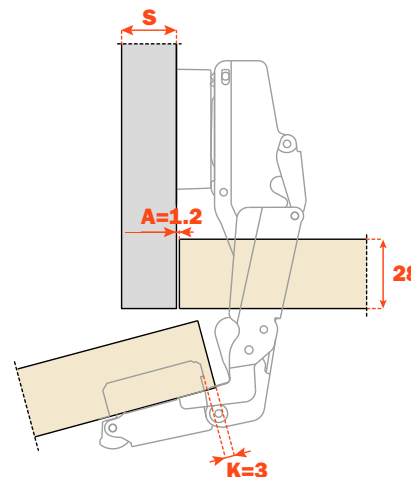
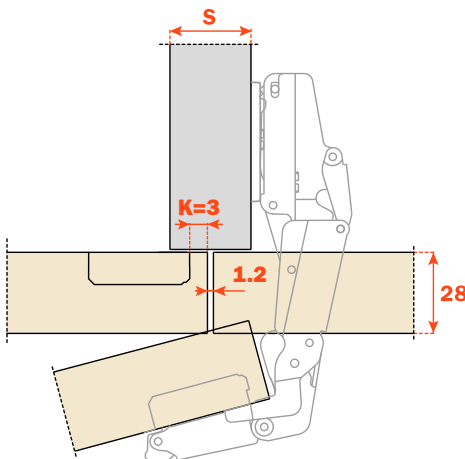
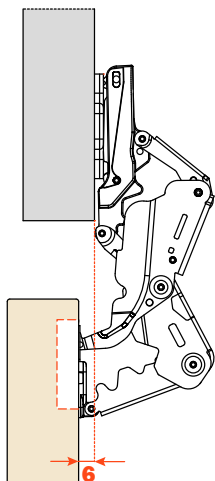
Avec arrêt pour limiter l'ouverture à 100° article S2BM37XG
Avec arrêt pour limiter l'ouverture à 120° article S2AM37XG

Un rayon adéquat de la porte réduit les valeurs de "A"

Pour des espaces avec éléments extractibles.

L'encombrement

Avec une ouverture à 90°, une embase H=0 et une charnière à bras droit, la porte se dégage de 6 mm.



Emballage

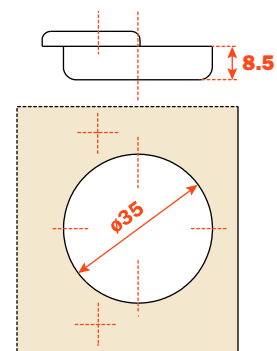
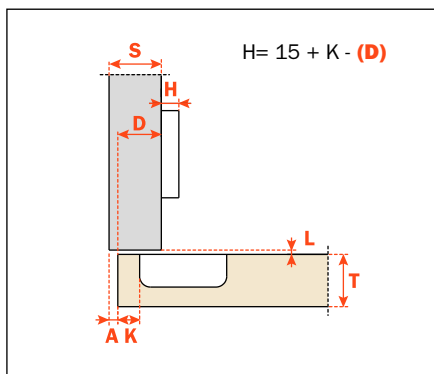
Carton 100 pièces
Palette 2.400 pièces

CA charnière avec ressort

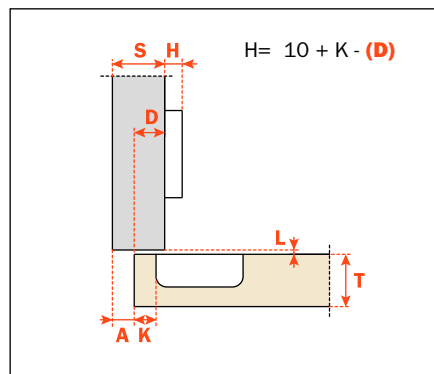
Utilisez ces formules pour définir le type de bras de la charnière, le perçage de la porte "K" et la hauteur de l'embase "H" nécessaires pour résoudre chaque problème d'application.

Pour limiter l'ouverture de la charnière, voir la brochure "Accessoires".

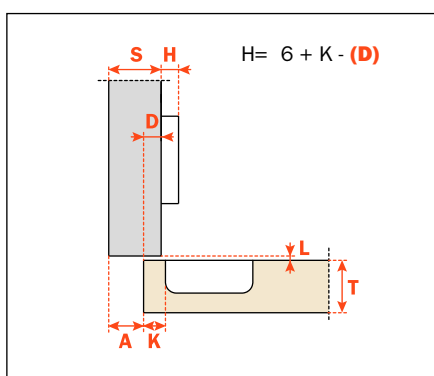
Utilisez les tableaux "Perçages et fixations" de la page 3 pour compléter la référence de la charnière désirée.

**Bras 0**

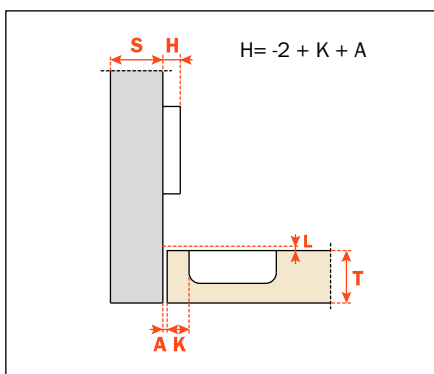
CA - C2_KA99

Bras 5

CA - C2_KD99

Bras 9

CA - C2_KG99



CA - C2_KP99