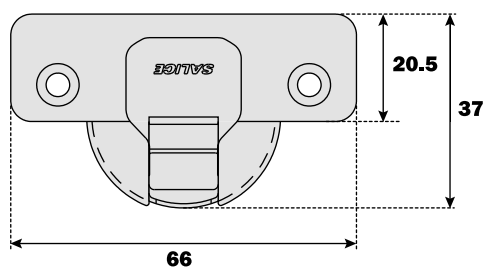


Le cerniere della Serie 200 costituiscono un sistema unico e organico, progettato per risolvere ogni problema di impiego di cerniere invisibili.

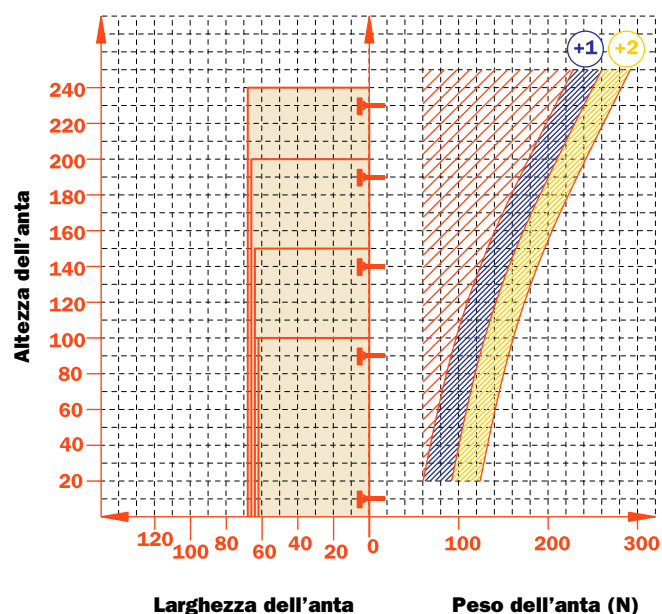
Ala e scatola in acciaio nichelato opaco.

Dimensione scatola \varnothing 35 mm.



Valore costante "L" 0.7 mm; non cambia regolando lateralmente la cerniera.

Numero indicativo delle cerniere occorrenti in funzione della dimensione e del peso dell'anta.



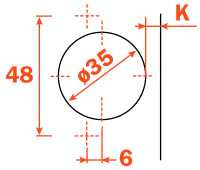
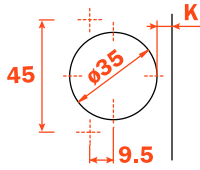
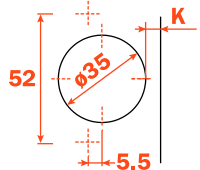

Regolazioni.

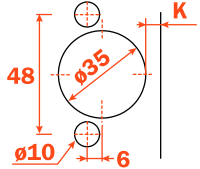
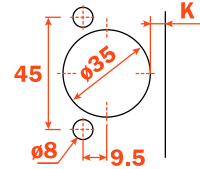
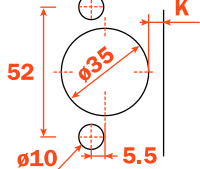
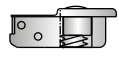
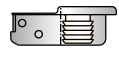
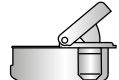
Regolazione laterale compensata da -1.5 a +4.5 mm.
 Regolazione verticale ± 2 mm.
 Regolazione frontale con basi Serie 200 +2.8 mm.
 Regolazione frontale con basi Domi da -0.5 a +2.8 mm.
 Fermo antiscivolo di sicurezza.

Basi.

Basi simmetriche e asimmetriche in acciaio o in zama nichelato opaco della Serie 200.
 Innesto rapido su basi Domi.
 Posizionamento con fine corsa prestabilito su basi tradizionali Serie 200.

N.B. : Utilizzare un cacciavite POZIDRIVE n°2 per tutte le viti.

													
		94°	110°	120°	155° 165°	94°	110°	120°	155° 165°	94°	110°	120°	155° 165°
Vite legno		A	A	A	A	P	P	P	P	U	U	U	U

													
		94°	110°	120°	155° 165°	94°	110°	120°	155° 165°	94°	110°	120°	155° 165°
Rapido		6	6	6	6	7	7	7	7	2	2	2	2
Codolo		B	B	B	B	R	R	R	R	W	W	W	W
Logica		I	I	I	I	J	J	J	J	Q	Q	Q	Q

**Utilizzare le tabelle per identificare le forature e i fissaggi disponibili.
Inserire nella terza posizione del codice della cerniera la lettera o il numero
corrispondente alla scelta fatta. Esempio: C2_BA99.**

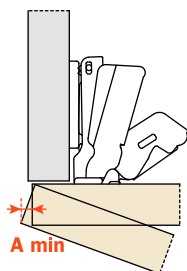
↑
Inserire in questa posizione la lettera o il numero selezionati.



Informazioni tecniche

Per ante di forte spessore, massimo 28 mm.
Cerniera con grande angolo di apertura a ingombro ridotto.
 Profondità della scatola zama 8.5 mm.
 Apertura 155°.
 Possibilità di foratura dell'anta "K" da 3 a 9 mm.
 Adattabili a tutte le basi tradizionali Serie 200 e a tutte le basi Domi a innesto rapido.

Spazio occorrente per l'apertura dell'anta



	T=	16	18	20	22	24	25	26	27	28
K=3	A=	0.0	0.0	0.0	0.0	0.0	0.10	0.40	0.75	1.20
K=4	A=	0.0	0.0	0.0	0.0	0.0	0.15	0.45	0.85	1.35
K=5	A=	0.0	0.0	0.0	0.0	0.0	0.20	0.50	0.95	120° 1.70
K=6	A=	0.0	0.0	0.0	0.0	0.0	0.25	0.60	1.10	120° 1.95
K=7	A=	0.0	0.0	0.0	0.0	0.0	0.30	0.70	1.30	100° 2.30
K=8	A=	0.0	0.0	0.0	0.0	0.0	0.35	0.85	120° 1.70	100° 2.80
K=9	A=	0.0	0.0	0.0	0.0	0.15	0.55	1.20	100° 2.15	

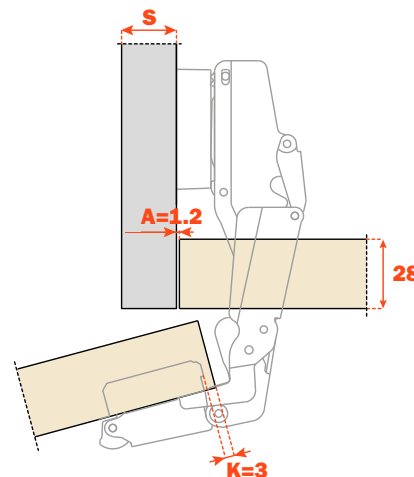
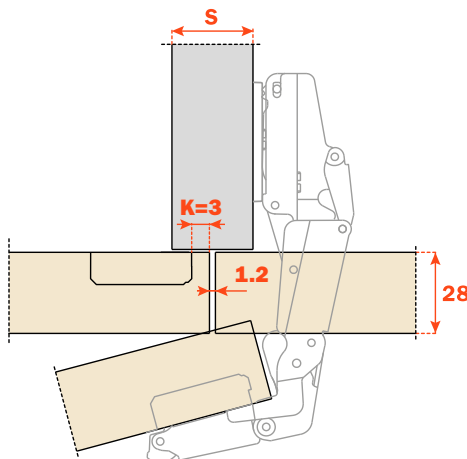
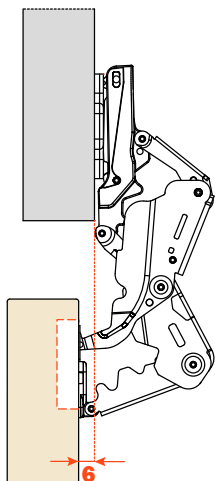
Con fermo di apertura a 100° art. S2BM37XG

Con fermo di apertura a 120° art. S2AM37XG

Un'opportuna sagomatura dell'anta diminuisce i valori di "A"

Vani con elementi estraibili. Il contenimento

Allontanamento dell'anta già a 90° di apertura pari a 6 mm con base H=0 e cerniere ala diritta (collo 0).



Imballi

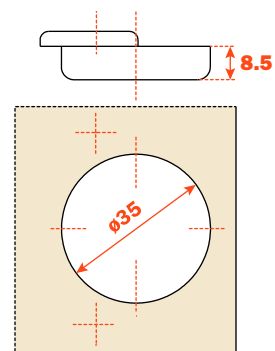
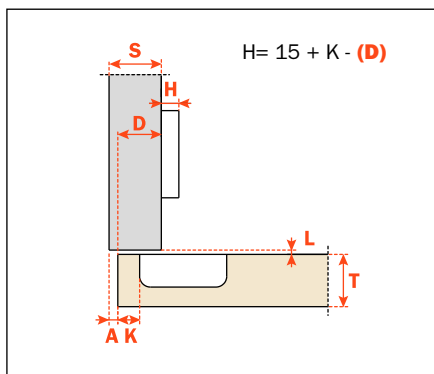
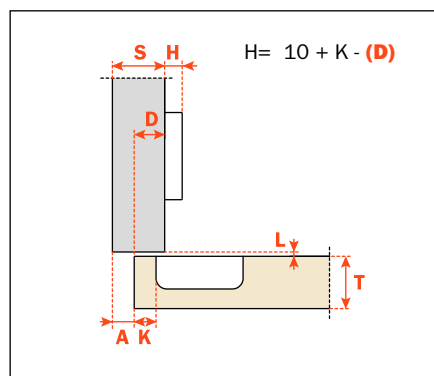
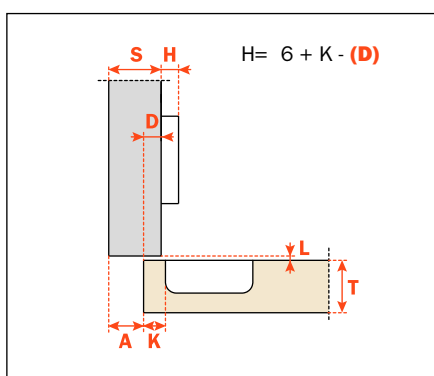
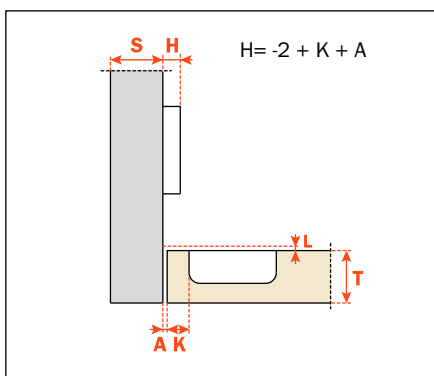
Scatole 100 pezzi
Pallet 2.400 pezzi

CA Chiusura automatica

Utilizzare queste formule per stabilire il tipo di ala della cerniera, la foratura dell'anta "K" e l'altezza di base "H" necessarie per risolvere ogni problema applicativo.

Per limitare l'apertura della cerniera, vedere il depliant "Accessori".

Utilizzare le tabelle di "foratura e fissaggio" a pagina 3 per completare il codice cerniera desiderato.

Collo **0****CA - C2_KA99**Collo **5****CA - C2_KD99**Collo **9****CA - C2_KG99**Collo **17****CA - C2_KP99**