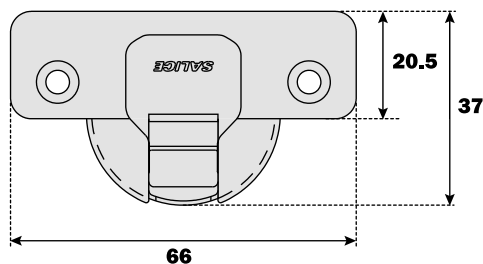


Charnières pour portes d'épaisseur réduite.

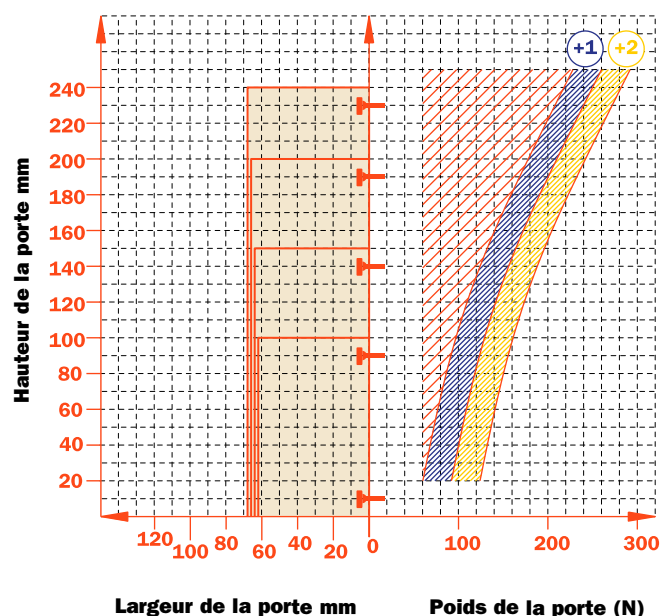
Bras et boîtier en acier nickelé mat.

Dimensions du boîtier ø 35 mm.



Constante "L" 0.7 mm (cette valeur ne change pas lors du réglage latéral).

Nombre de charnières nécessaires en fonction des dimensions et du poids de la porte (à titre indicatif).



Réglages.

- Réglage latéral compensé de -1.5 mm à +4.5 mm.
- Réglage vertical ±2 mm.
- Réglage frontal avec embases Série 200 +2.8 mm.
- Réglage frontal avec embases Domi de -0.5 mm à +2.8 mm.
- Dispositif d'arrêt de sécurité.

Embases.

- Embases symétriques et asymétriques en acier ou en zamak nickelé mat de la Série 200.
- Fixation rapide sur embases Domi.
- Positionnement de la charnière en butée sur embases traditionnelles Série 200.

N.B. : Utiliser le tournevis POZIDRIVE n° 2 pour toutes les vis.

Vis à bois 	A A	P P	U U

Tourillon 	B B

Utiliser les tableaux pour identifier les perçages et les fixations disponibles. Insérer en troisième position de la référence de la charnière, la lettre ou le numéro correspondant au choix fait. Exemple : C1_6A99.

↑
Insérer dans cette position la lettre ou le numéro sélectionné.



Informations techniques

Pour portes d'épaisseur min. 10 mm.

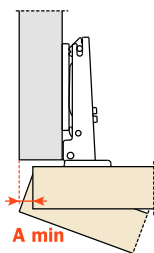
Profondeur du boîtier métallique 8 mm.

Ouverture à 105°.

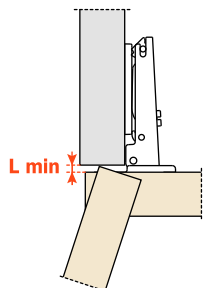
Possibilité de perçage de la porte (K) de 3 à 6 mm.

Adaptables à toutes les embases traditionnelles Série 200 et à toutes les embases Domi à fixation rapide.

Jeu nécessaire pour l'ouverture de la porte



	T=	10	11	12	13	14	15	16	17	18	19	20
K=3	A=	0.2	0.3	0.4	0.6	0.8	1.0	1.3	1.6	1.9	2.3	2.7
K=4	A=	0.2	0.3	0.4	0.6	0.8	1.0	1.3	1.6	1.9	2.2	2.6
K=5	A=	0.1	0.3	0.4	0.6	0.8	1.0	1.2	1.5	1.8	2.1	2.5
K=6	A=	0.1	0.2	0.4	0.5	0.7	1.0	1.2	1.5	1.8	2.1	2.4

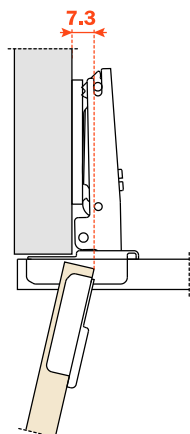


	T=	10	11	12	13	14	15	16	17	18	19	20
K=3	L=	0.0	0.0	0.0	0.0	0.0	0.0	0.0	0.0	0.0	0.1	0.3
K=4	L=	0.0	0.0	0.0	0.0	0.2	0.4	0.6	0.7	0.9	1.1	1.2
K=5	L=	0.5	0.7	0.9	1.0	1.2	1.4	1.5	1.7	1.9	2.1	2.2
K=6	L=	1.5	1.7	1.8	2.0	2.2	2.4	2.5	2.7	2.9	3.1	3.2

Un rayon adéquat de la porte réduit les valeurs de "A" et de "L"

Recul de la porte

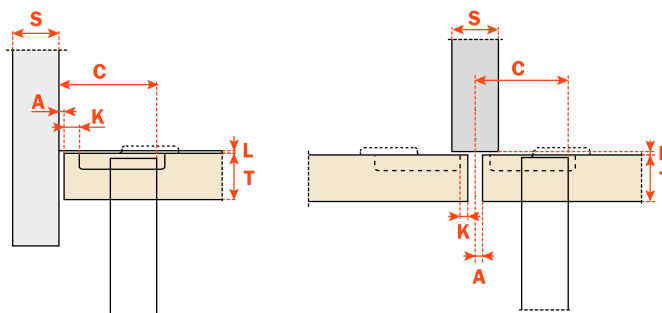
Recul de la porte par rapport au côté en position d'ouverture maximum (valeur obtenue avec une charnière bras droit, hauteur de l'embase H=0 et valeur K=3).



L'encombrement

Par cette formule vous pouvez obtenir l'épaisseur maximum de la porte ouverte sans interférer avec côtés, portes ou parois adjacentes. Il faut aussi toujours tenir compte du tableau des valeurs L - K - T.

$$C = 20.5 + K + A$$



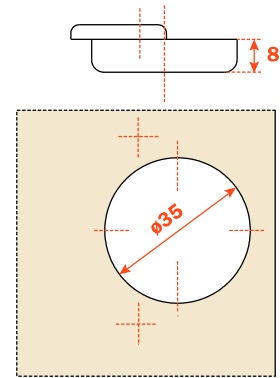
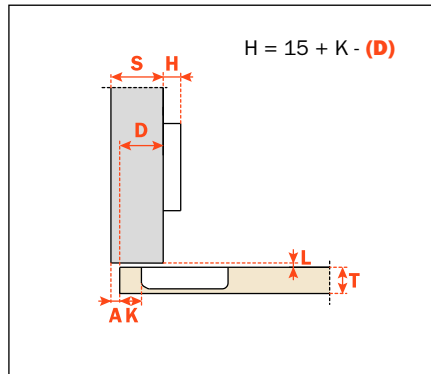
Emballage

Carton 300 pièces
Palette 7.200 pièces

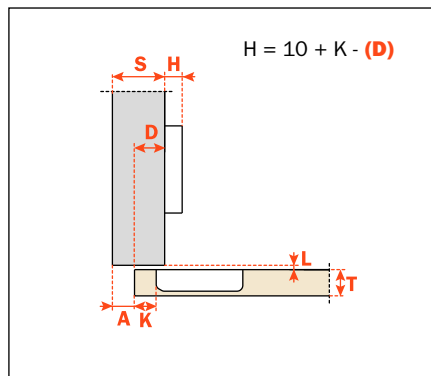
CA charnière avec ressort
CL charnière sans ressort

Utilisez ces formules pour définir le type de bras de la charnière, le perçage de la porte "K" et la hauteur de l'embase "H" nécessaires pour résoudre chaque problème d'application.

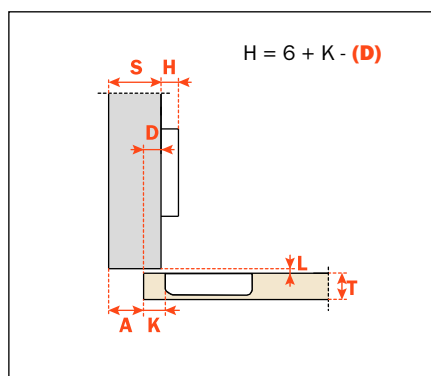
Utilisez les tableaux "Perçages et fixations" de la page 3 pour compléter la référence de la charnière désirée.

**Bras 0**

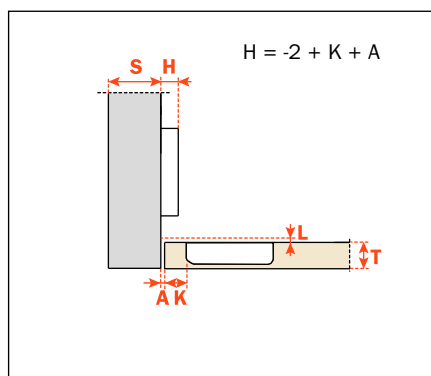
CA - C1_6A99
CL - C1_4A99

Bras 5

CA - C1_6D99
CL - C1_4D99

Bras 9

CA - C1_6G99
CL - C1_4G99

Bras 17

CA - C1_6P99
CL - C1_4P99