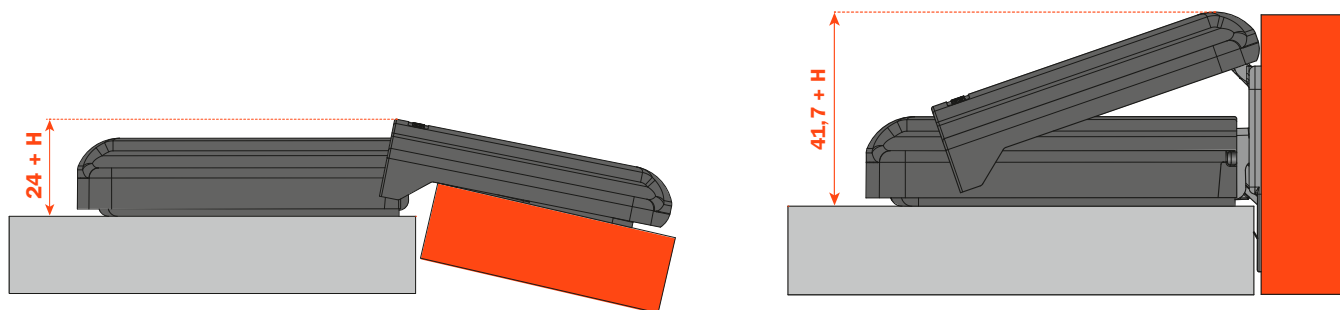
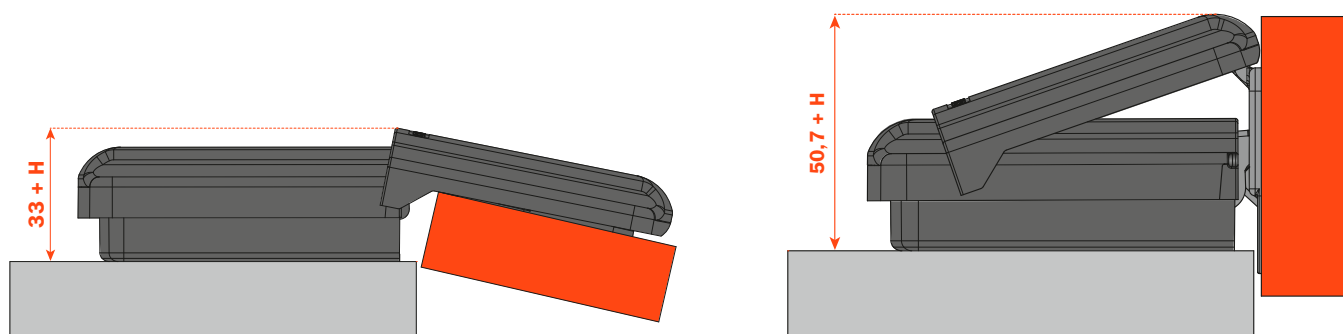


Dobradiça Lapis – Reta 0 – Calço 0



Dobradiça Lapis – Curva 9 – Calço 0



Após fixar o calço, insira a capa do calço.

Capa inserida.



Encaixar a dobradiça no calço.

INSERÇÃO DA CAPA DE COBERTURA DO BRAÇO



Insira a capa de cobertura do braço.

Pressione para encaixar a capa.

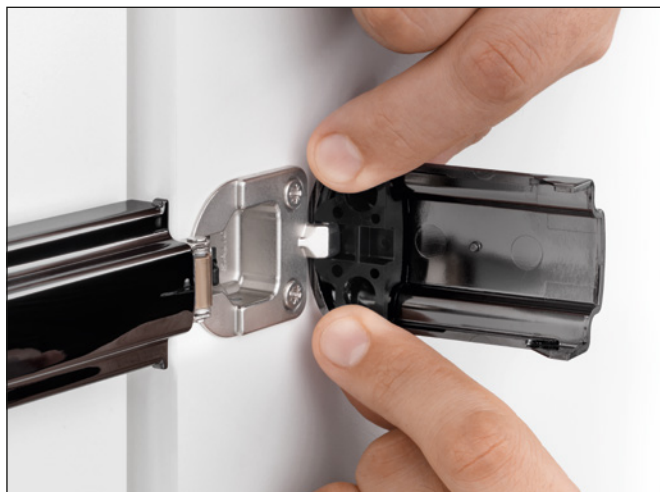


INSERÇÃO DA CAPA DE COBERTURA DO CANECO

Levantar o adaptador.



Encaixar a capa de cobertura do caneco.



Fechar levemente a porta para encaixar as duas capas.



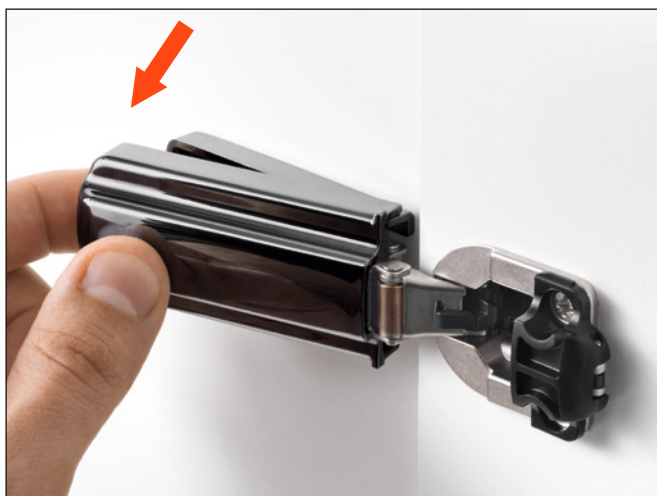
Fechar levemente a porta e levantar a capa.



Reabrir a porta e pressionar a capa na direção indicada.



Retirar a capa de cobertura do braço.



Desengatar a dobradiça do calço.



Extrair a capa do calço.

