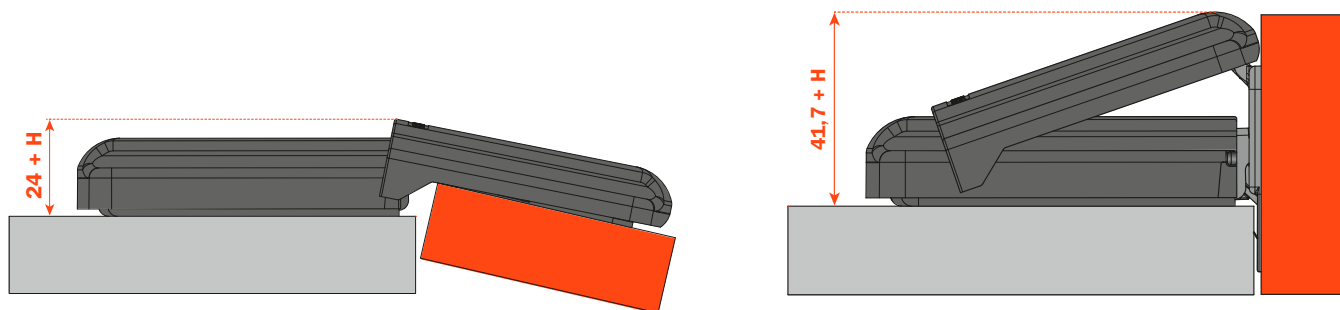
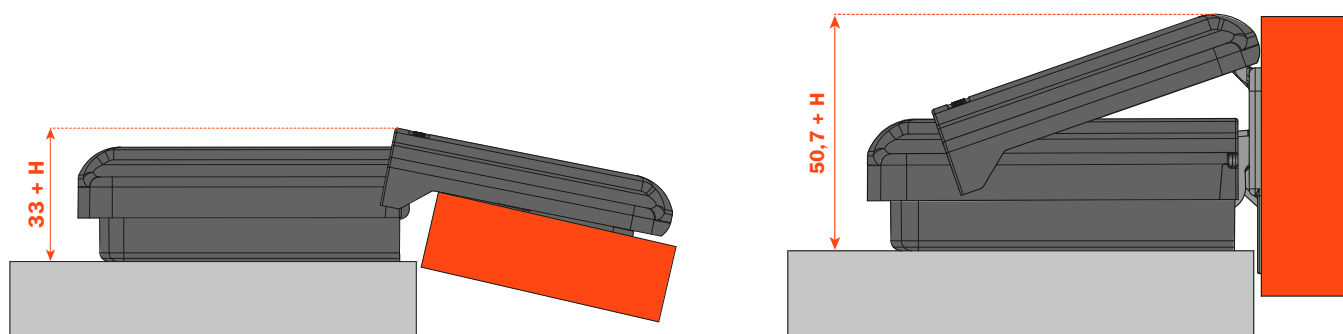


Lapis Scharnier • Kröpfung 0 • Montageplatte 0



Lapis Scharnier • Kröpfung 9 • Montageplatte 0



Nach der Befestigung der Montageplatte, Abdeckrahmen einsetzen.

Eingesetzter Abdeckrahmen.



Scharnier auf Montageplatte aufclippen.

BEFESTIGUNG DER ABDECKUNG FÜR MÖBELSEITE



Abdeckung für Möbelseite einsetzen.

Drücken, um die Abdeckung aufzuclippen.



BEFESTIGUNG DER ABDECKUNG FÜR TÜRSEITE

Adapter aufheben.

Abdeckung für Türseite aufclippen.



Tür halb schließen, um beide Teile zu positionieren.



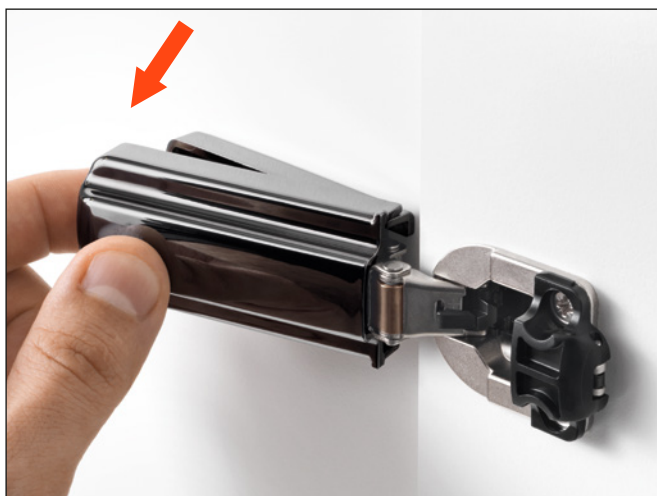
Tür halb schließen und Abdeckung anheben.



Tür wieder öffnen und Abdeckung in der gezeigten Richtung drücken.



Abdeckung für Möbelseite entfernen.



Scharnier von Montageplatte loshaken.



Abdeckrahmen entfernen.

