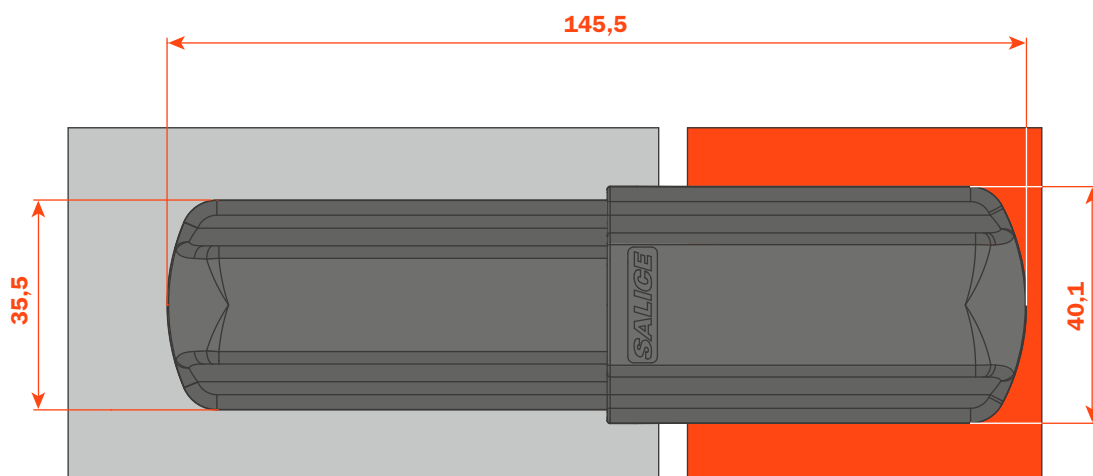
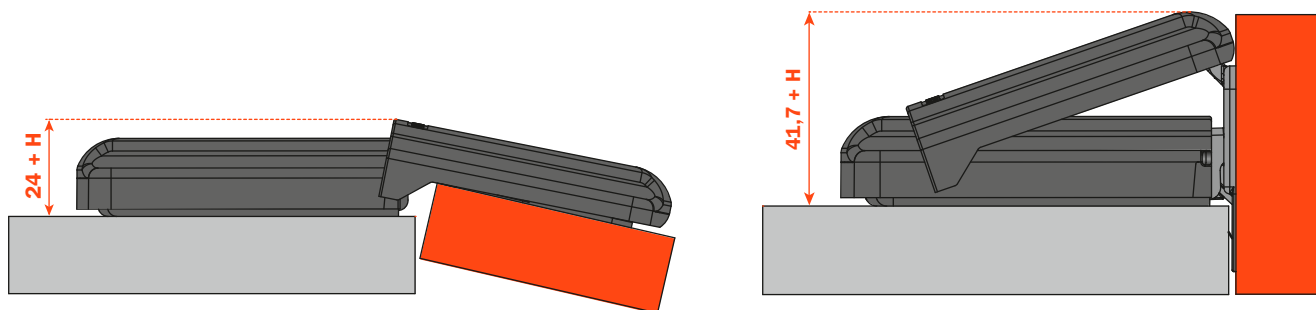


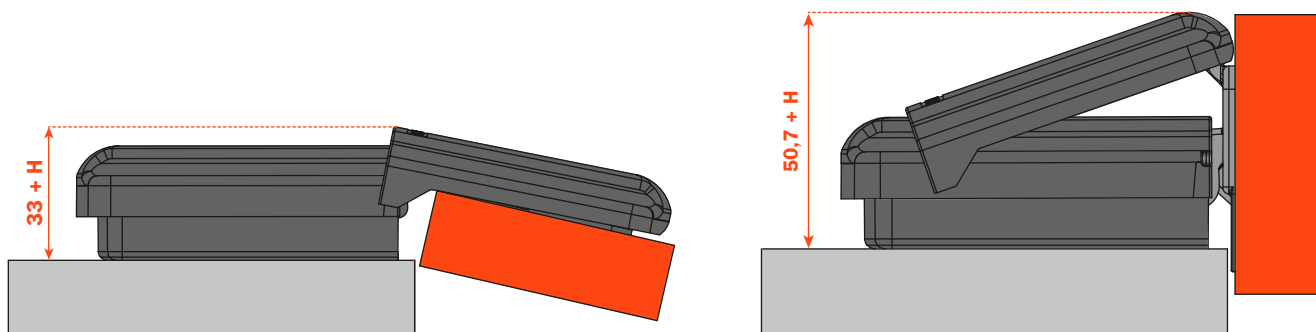
Informazioni tecniche • ingombri



Cerniera Lapis • Collo 0 • Base 0



Cerniera Lapis • Collo 9 • Base 0



Lapis • Istruzioni di montaggio

Dopo aver fissato la base, inserire la minigonna.

Minigonna inserita.



Agganciare la cerniera sulla base.

INSERIMENTO DELLA COPERTURA LATO FIANCO



Inserire la copertura lato fianco.

Premere per agganciare la copertura.



INSERIMENTO DELLA COPERTURA LATO ANTA

Sollevare l'adattatore.



Agganciare la copertura lato anta.



Socchiudere l'anta per incastrare le due parti.

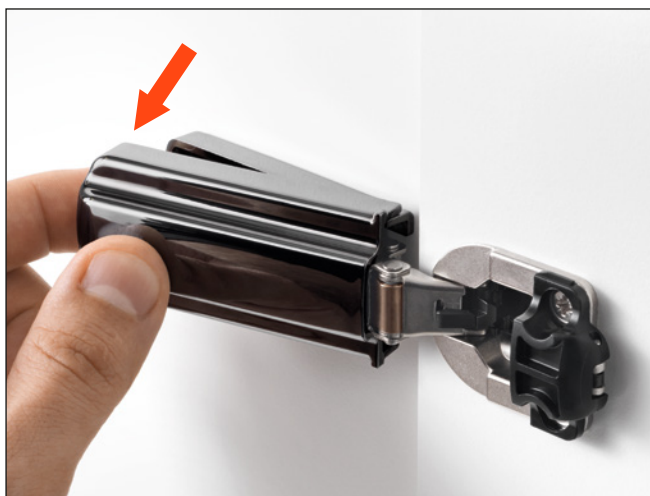


Lapis • Istruzioni di smontaggio

Socchiudere l'anta e sollevare la copertura.



Togliere la copertura lato fianco.



Estrarre la minigonna.



Riaprire l'anta e premere la copertura nella direzione indicata.



Sganciare la cerniera dalla base.

