



Informações técnicas

As dobradiças Push possuem uma mola especial (mola inversa) que permite a abertura automática da porta independentemente do dispositivo.

Para portas de grandes espessura, até 35 mm, com ajustes especiais.

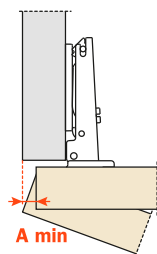
Profundidade do caneco 11 mm.

Abertura 94°.

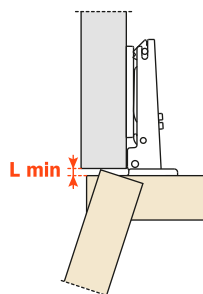
Possibilidade de furação da porta "K" de 3 a 9 mm.

Adaptável somente a calços Domi longitudinais de encaixe automático (BAP).

Espaço necessário para abertura da porta



T=	19	20	21	22	23	24	25	26	27	28	29	30	31	32	33	34	35
K=3	A= 0.1	0.2	0.3	0.4	0.5	0.7	0.8	1.0	1.6	2.6	3.5	4.5	5.4	6.4	7.4	8.3	9.3
K=4	A= 0.1	0.2	0.3	0.4	0.5	0.7	0.8	1.0	1.2	1.9	2.8	3.8	4.7	5.7	6.6	7.6	8.6
K=5	A= 0.1	0.2	0.3	0.4	0.5	0.7	0.8	1.0	1.2	1.4	2.2	3.1	4.1	5.0	5.9	6.9	7.8
K=6	A= 0.1	0.2	0.3	0.4	0.5	0.6	0.8	1.0	1.2	1.4	1.7	2.6	3.5	4.4	5.3	6.2	7.2
K=7	A= 0.1	0.2	0.3	0.4	0.5	0.6	0.8	1.0	1.1	1.3	1.6	2.1	3.0	3.8	4.7	5.6	6.5
K=8	A= 0.1	0.2	0.3	0.4	0.5	0.6	0.8	0.9	1.1	1.3	1.6	1.8	2.5	3.3	4.2	5.1	6.0
K=9	A= 0.1	0.2	0.3	0.4	0.5	0.6	0.8	0.9	1.1	1.3	1.5	1.8	2.1	2.9	3.7	4.6	5.4



K=	3	4	5	6	7	8	9
L=	0.0	0.0	0.0	0.0	0.0	0.3	1.3

O alinhamento correto da porta diminui os valores de "A" e de "L".

Entrada da porta

Entrada da porta com relação à lateral, na posição de máxima abertura.

O valor indicado é obtido com a dobradiça reta 0, altura do calço H=0 e valor de K=3.

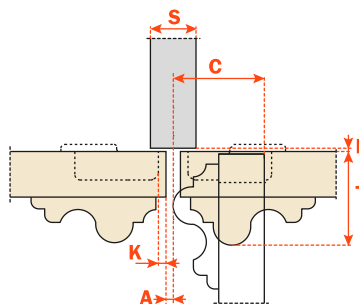


Contenção

Com esta fórmula pode-se obter a espessura máxima da porta regulada em abertura sem interferir com as laterais, portas ou paredes adjacentes.

É preciso sempre levar em conta a tabela com os valores de L · K · T.

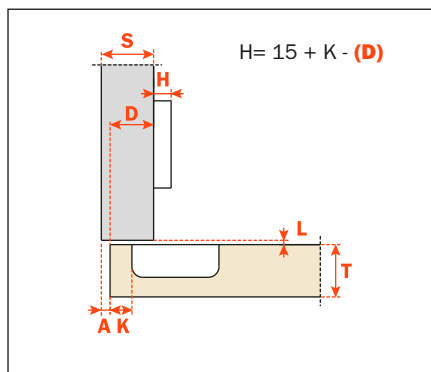
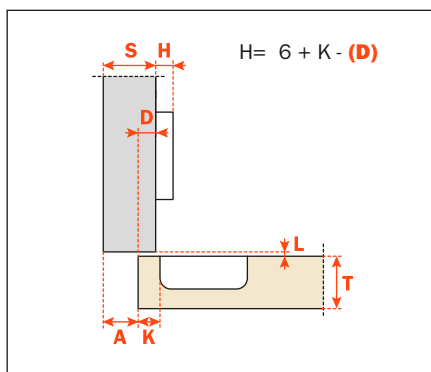
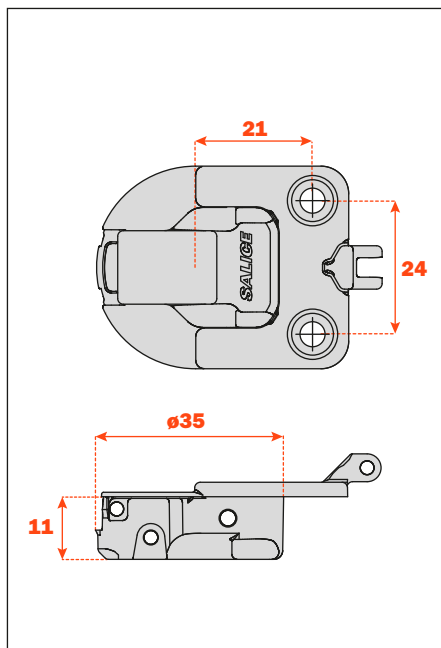
$$C = 23 + K + A$$



Embalagens

 Caixas com 300 unidades
 Pallet com 7200 unidades

Utilize as fórmulas abaixo para estabelecer o tipo de braço da dobradiça, a medida de furação "K" da porta e a altura "H" do calço, necessárias para resolver todas as questões de instalação.

Reta 0

C21VA99
Curva 9

C21VG99


Per la gamma completa di cricchetti e controcricchetti consultare il catalogo generale Salice.