



Informaciones técnicas

Las bisagras Push están provistas de un muelle especial que permite la apertura automática de la puerta, independientemente del pulsador.

Para puertas de gran espesor, hasta 35 mm con molduras particulares.

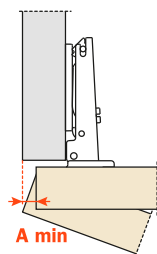
Profundidad de la cazoleta metálica 11 mm.

Abertura 94°.

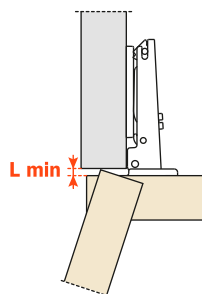
Posibilidad de taladro de la puerta "K" desde 3 hasta 9 mm.

Adaptables sólo a las bases longitudinales Domi de enganche rápido (BAP).

Espacio necesario para la apertura de la puerta



	T=	19	20	21	22	23	24	25	26	27	28	29	30	31	32	33	34	35
K=3	A=	0.1	0.2	0.3	0.4	0.5	0.7	0.8	1.0	1.6	2.6	3.5	4.5	5.4	6.4	7.4	8.3	9.3
K=4	A=	0.1	0.2	0.3	0.4	0.5	0.7	0.8	1.0	1.2	1.9	2.8	3.8	4.7	5.7	6.6	7.6	8.6
K=5	A=	0.1	0.2	0.3	0.4	0.5	0.7	0.8	1.0	1.2	1.4	2.2	3.1	4.1	5.0	5.9	6.9	7.8
K=6	A=	0.1	0.2	0.3	0.4	0.5	0.6	0.8	1.0	1.2	1.4	1.7	2.6	3.5	4.4	5.3	6.2	7.2
K=7	A=	0.1	0.2	0.3	0.4	0.5	0.6	0.8	1.0	1.1	1.3	1.6	2.1	3.0	3.8	4.7	5.6	6.5
K=8	A=	0.1	0.2	0.3	0.4	0.5	0.6	0.8	0.9	1.1	1.3	1.6	1.8	2.5	3.3	4.2	5.1	6.0
K=9	A=	0.1	0.2	0.3	0.4	0.5	0.6	0.8	0.9	1.1	1.3	1.5	1.8	2.1	2.9	3.7	4.6	5.4



K=	3	4	5	6	7	8	9
L=	0.0	0.0	0.0	0.0	0.0	0.3	1.3

Una moldura de la puerta disminuye los valores de "A" y de "L"

Retroceso de la puerta

Retroceso de la puerta respecto al lateral en posición de máxima apertura.

El valor indicado es resaltado con bisagra codo 0, altura base H=0 y valor K=3.

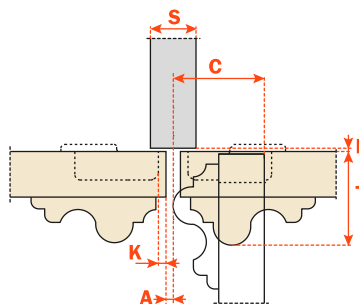


El contenimiento

Con esta fórmula podéis obtener el espesor máximo de la puerta con moldura abrible sin interferir con los laterales, puertas o paredes adyacentes.

También hay que tener presente la tabla de los valores L · K · T.

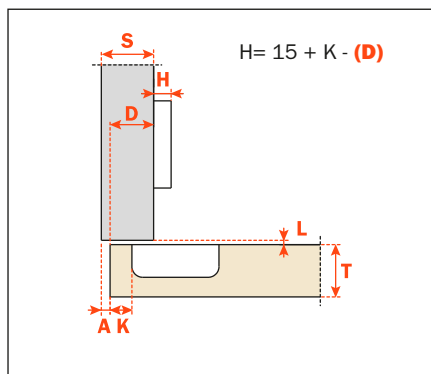
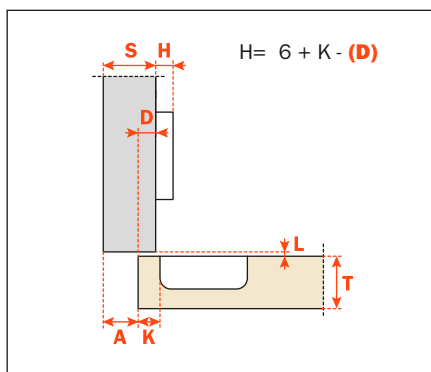
$$C = 23 + K + A$$



Embalajes

 Cajas 300 piezas
 Palets 7.200 piezas

Utilizar estas fórmulas para establecer el tipo de codo de la bisagra, el taladro de la puerta "K" y la altura de la base "H" necesarias para resolver cada problema de aplicación.

Codo 0

C21VA99
Codo 9

C21VG99

Consultar el catálogo general Salice para la gama completa de pulsadores y contrapulsadores.

