

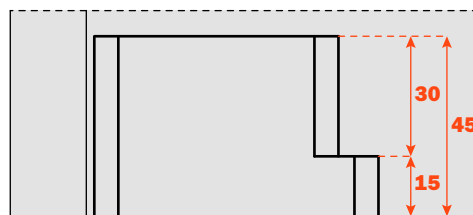
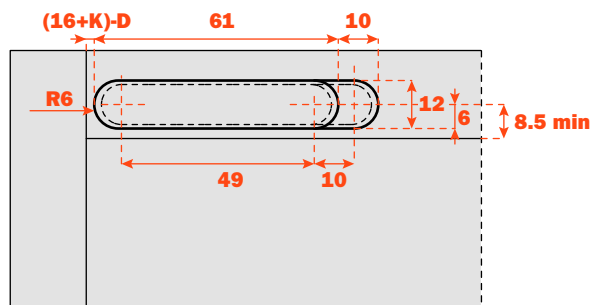
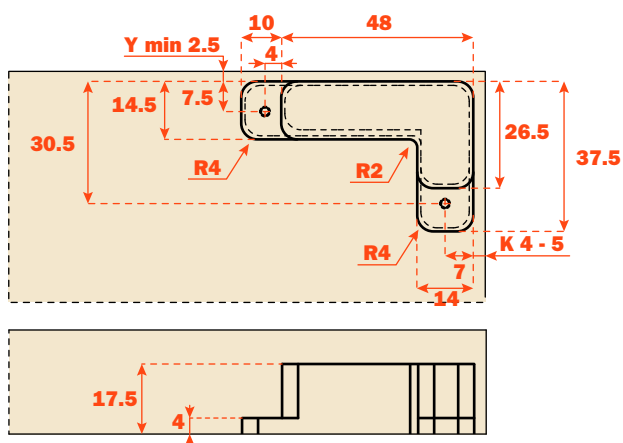
Mecanizados para contenedores sobre puerta de madera

Air puede ser suministrada con fundas para cazoleta y para brazo, para insertar, respectivamente en la puerta y en el mueble.
Las fundas permiten una mayor facilidad de inserción de la bisagra y ayudan a cubrir cualquier imperfección y error de mecanizado sobre el mueble.

La funda para el brazo, pegado en el interior del panel, refuerza el mecanizado permitiendo utilizar la bisagra Air incluso con espesores reducidos.

Aconsejamos utilizar un pegamento de poliuretano mono componentes a baja expansión adecuado para pegar madera y metal.
Además, para facilitar la adherencia del pegamento, es posible insertar dos tornillos 3,5x20 (no suministrados) en la parte inferior de la funda.

Las fundas están disponibles en dos colores, para bisagras acabado niquelado y titanio.

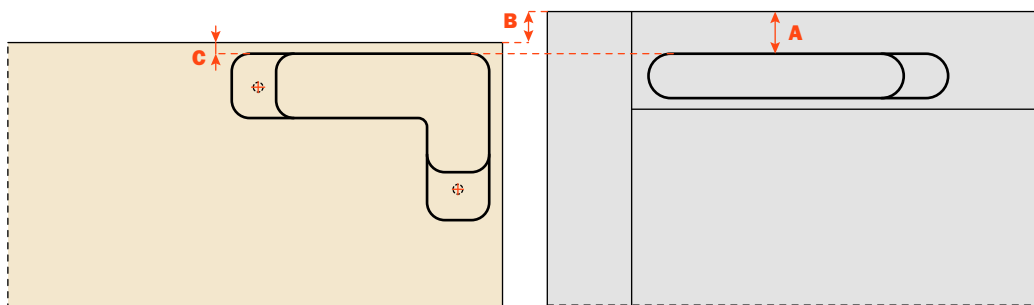


Cálculo de las distancias para la inserción de las fundas para brazo.

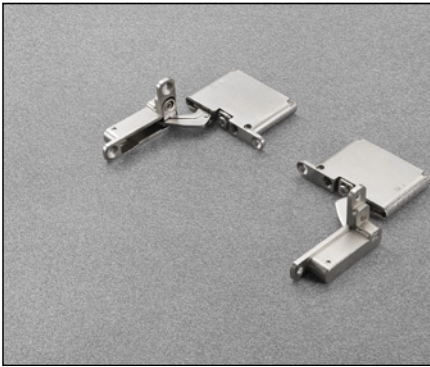
$$A = B + C$$

$$B = A - C$$

$$C = A - B$$

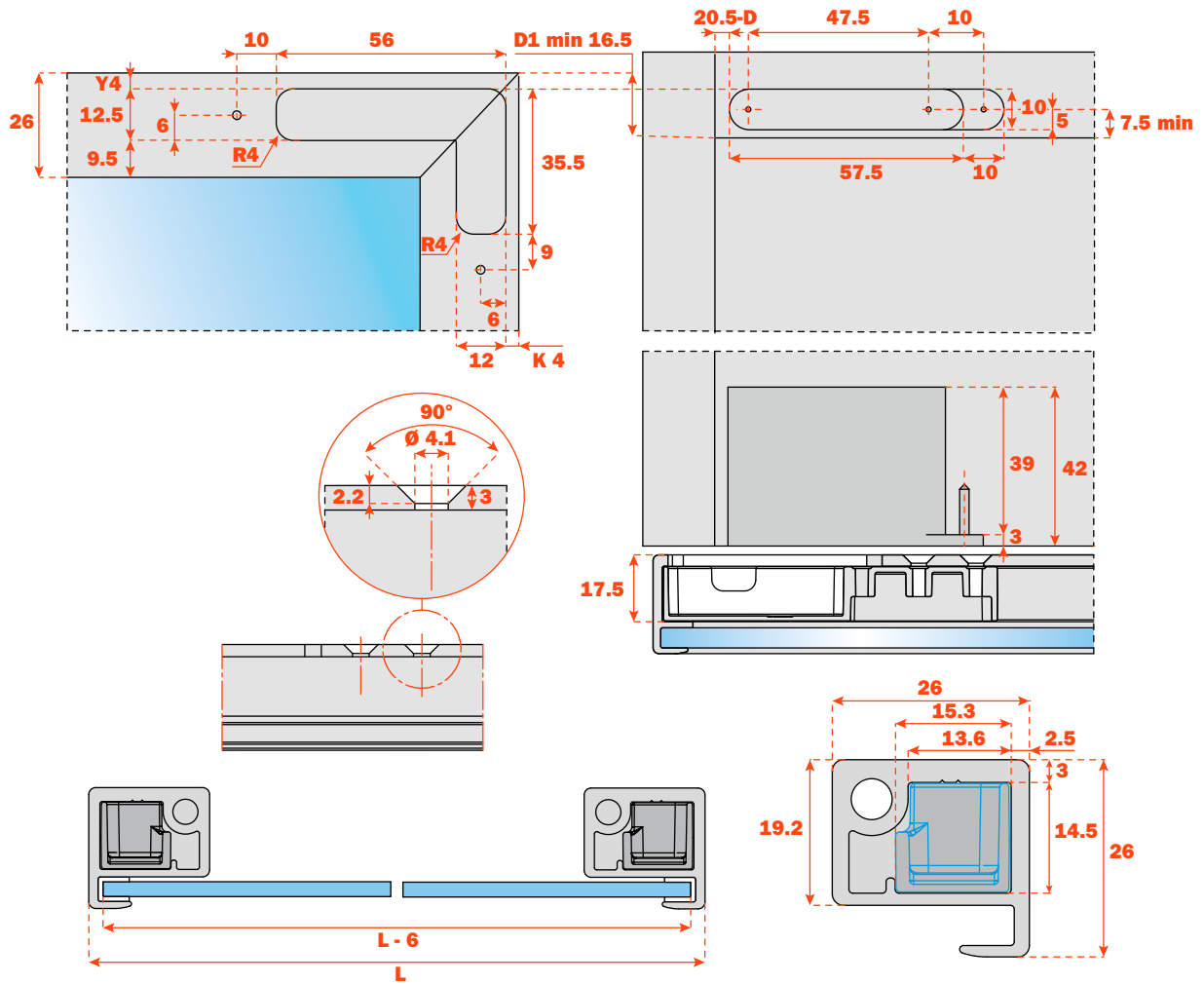


Air - Mecanizados para fundas sobre marcos de aluminio

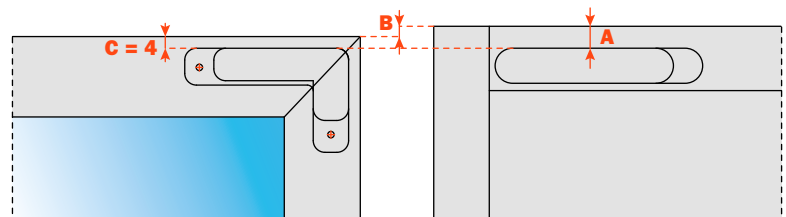


Mecanizado sobre marco de aluminio DEL6LP300_.

Dimensiones del marco 26x26 mm.

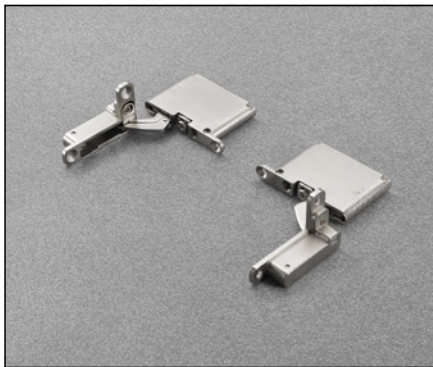


Cálculo de las distancias para la inserción de las fundas para brazo.



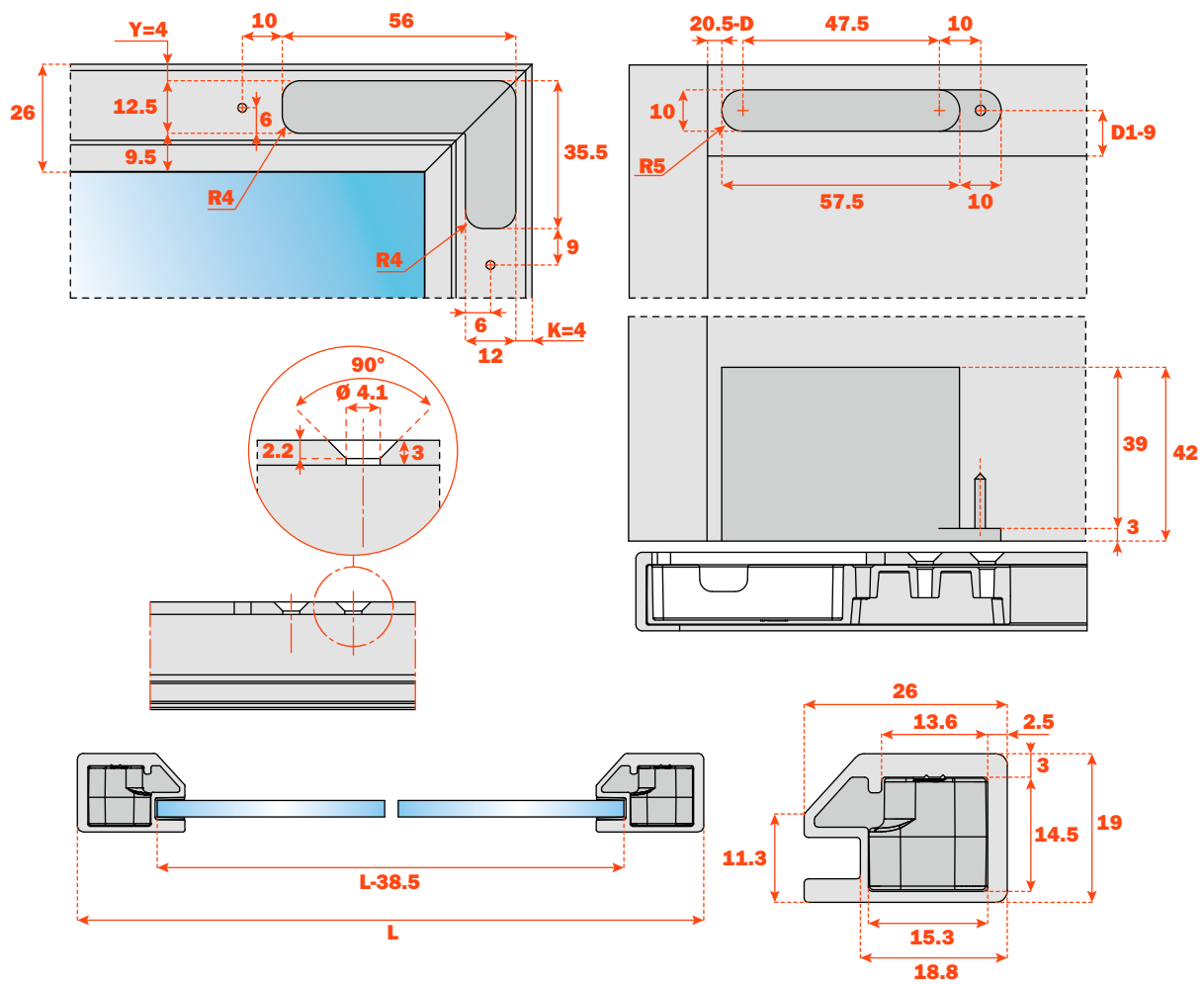
$$A = B + 4$$

$$B = A - 4$$

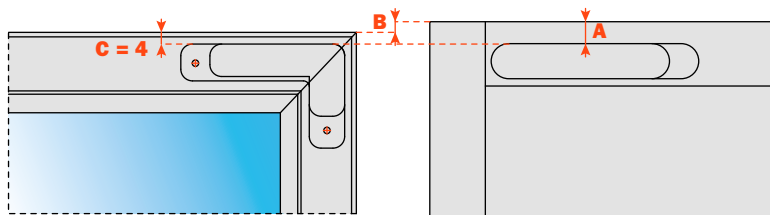


Mecanizado sobre marco de aluminio DEL9LP300_.

Dimensiones del marco 26x19 mm.



Cálculo de las distancias para la inserción de las fundas para brazo.



$$A = B + 4$$

$$B = A - 4$$