

Informations techniques

Les charnières PUSH sont équipées d'un ressort spécial qui permet l'ouverture automatique de la porte indépendamment du loqueteau.

Montage d'angle positif.

Charnières étudiées pour être insérées dans des profilés métalliques. Ouverture à 105°.

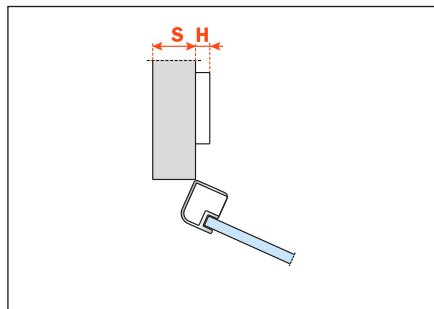
Pour la fixation des charnières C2ZP nous recommandons l'emploi de vis autofiletantes B 3.5x9.5 DIN 7982 .

Adaptables à toutes les embases traditionnelles Série 200 et à toutes les embases Domi à fixation rapide.

Emballage

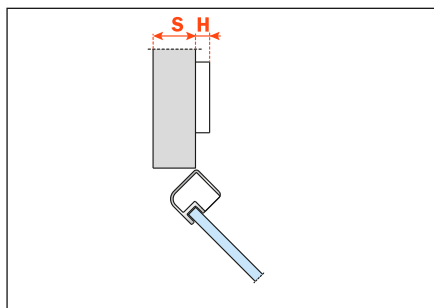
Carton 150 pièces
Palette 3.600 pièces

Bras 30°



C2ZPE99

Bras 45°



C2ZPM99

