



Informaciones técnicas

Las bisagras Push están provistas de un muelle especial que permite la apertura automática de la puerta, independientemente del pulsador.

Para puertas con montaje de ángulo positivo.

Bisagras estudiadas para ser colocadas en perfiles metálicos. Abertura 105°.

Para la fijación de las bisagras C2ZP aconsejamos el empleo de tornillos B 3.5 x 9.5 DIN 7982 autoroscantes.

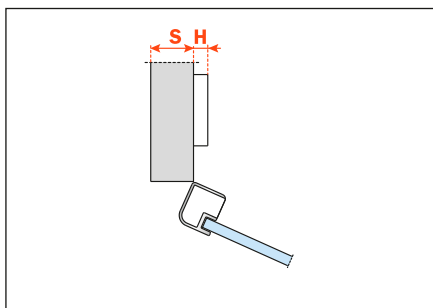
Adaptables a todas las bases tradicionales Serie 200 y a todas las bases Domi de enganche rápido.

Embalajes

Cajas 150 piezas

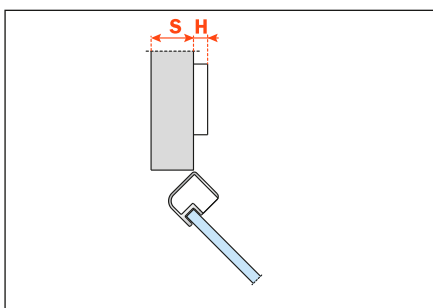
Palets 3.600 piezas

Codo 30°



C2ZPE99

Codo 45°



C2ZPM99

