

**Informazioni tecniche**

**Le cerniere Push sono dotate di una speciale molla che consente l'apertura automatica dell'anta indipendentemente dal cricchetto.**

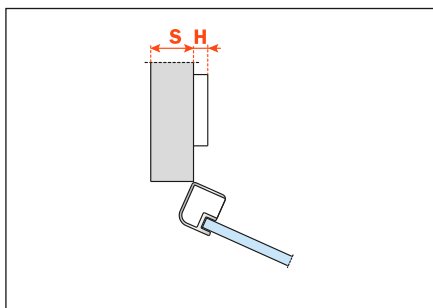
**Per ante con montaggio ad angolo positivo.**

Cerniere progettate per l'inserimento in profilati metallici. Apertura 105°. Per il fissaggio delle cerniere C2ZP si consiglia l'impiego di viti B 3.5 x 9.5 DIN 7982 autofilettanti. Adattabili a tutte le basi tradizionali Serie 200 e a tutte le basi Domi a innesto rapido.

**Imballi**

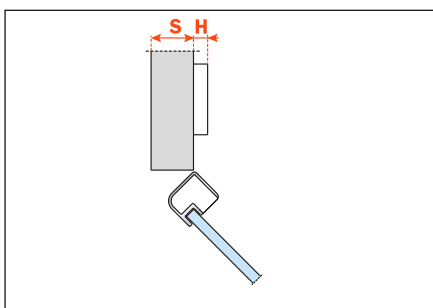
Scatole 150 pezzi  
Pallet 3.600 pezzi

**Collo 30°**

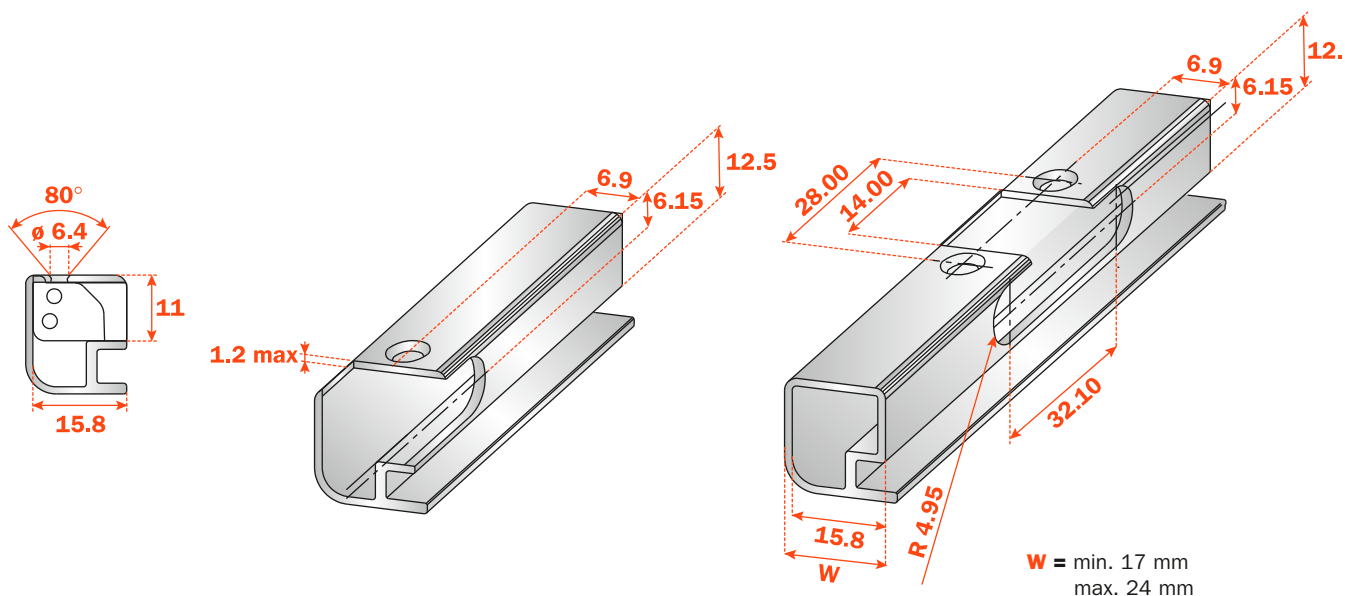


**C2ZPE99**

**Collo 45°**



**C2ZPM99**



**W** = min. 17 mm  
max. 24 mm