

## Universalscharniere für Glastüren

**Scharnierarm und Topf aus Zinkdruckguß. Sie erfordern keine Bohrung für die Befestigung.**

Alle Scharniere sind in Titanium-Ausführung erhältlich; für die Bestellung ändern Sie die Art. - Nr. wie im folgenden Beispiel gezeigt.

Beispiel: CBG2AE9 = Matt-vernickelt  
CBG2AE6 = Titanium

## Technische Merkmale

### Haftungsausschluß

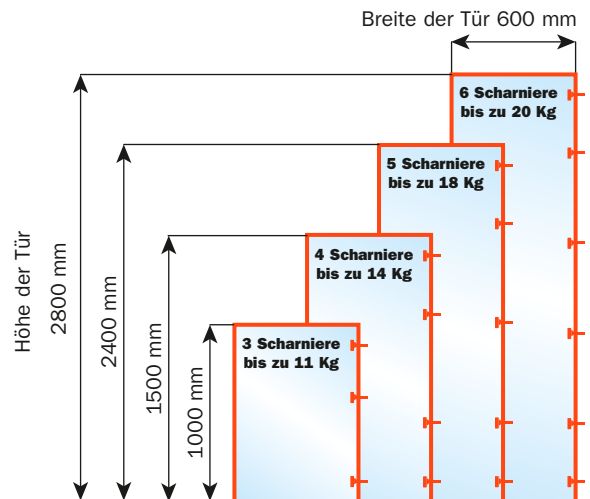
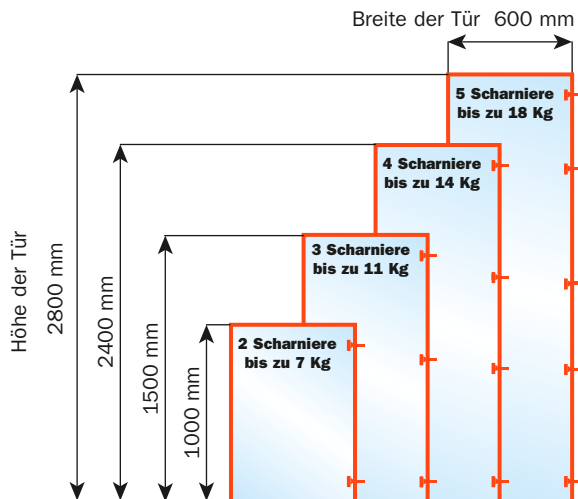
**Die Universalscharniere (CBG) sind für Glas- und Spiegeltüren entwickelt worden. Salice übernimmt keinerlei Verantwortung für jegliche Konsequenzen, die aus dem verwendeten Kleber, angewandten Klebverfahren oder aus einer falschen Türmontage entstehen.**

**Es wird empfohlen, Vorab-Tests mit dem gewählten Kleber durchzuführen.**

**Wenn die Platte mit einer Drehkraft über 160 Nm fest bleibt, kann man den Kleber für geeignet halten.**



### Orientierungshilfe für die Anzahl der Scharniere in Bezug auf die Abmessung und das Gewicht der Tür.



### Verstellungen

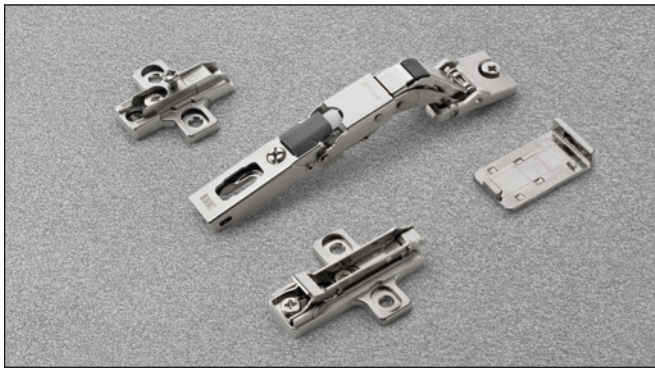
Stufenlose seitliche Verstellung von -1.5 mm bis +4.5 mm.  
Höhenverstellung  $\pm 2$  mm.  
Tiefenverstellung mit Montageplatten Serie 200 +2.8 mm.  
Tiefenverstellung mit Domi Blitz-Montageplatten von -0.5 bis +2.8 mm.  
Gleitschutz-Sicherheitssperrung.

### Montageplatten

Symmetrische und asymmetrische Montageplatten Serie 200 aus Stahl oder Zinkdruckguß mit matt-vernickelter Oberfläche. Schnellmontage bei Domi Blitz-Montageplatten. Positionierung mit vorbestimmtem Endanschlag bei traditionellen Montageplatten Serie 200.

N.B. : Schraubenzieher Pozidrive Nr. 2 für alle Schrauben verwenden.

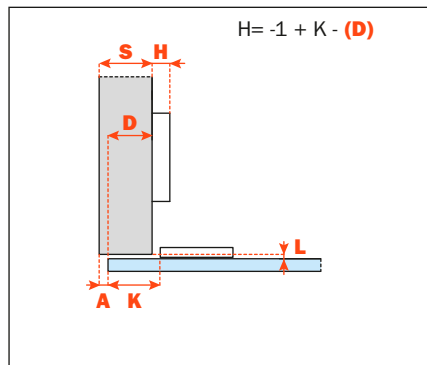
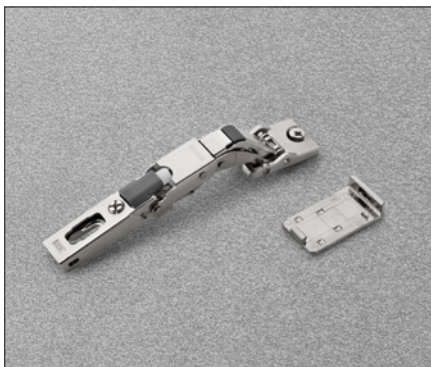
## 110° Öffnung



### Technische Informationen

**Scharniere für Glastüren, die keine Bohrung für die Befestigung erfordern.**

Topfabstand (K): von 0 bis 22 mm.  
 110° Öffnungswinkel. Zur Begrenzung der Scharnieröffnung, siehe Kapitel "Zubehör" auf Seite 14.  
 Passend für alle traditionellen Montageplatten Serie 200 und alle Domi Blitz-Montageplatten.



**CBG2AE9** = mit integriertem Dämpfer

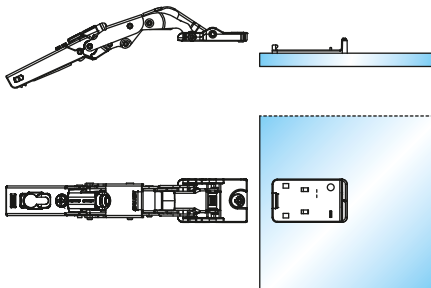
**CBG2AC9** = mit Schließautomatik

**CBGQAC9** = mit Push-Öffnung

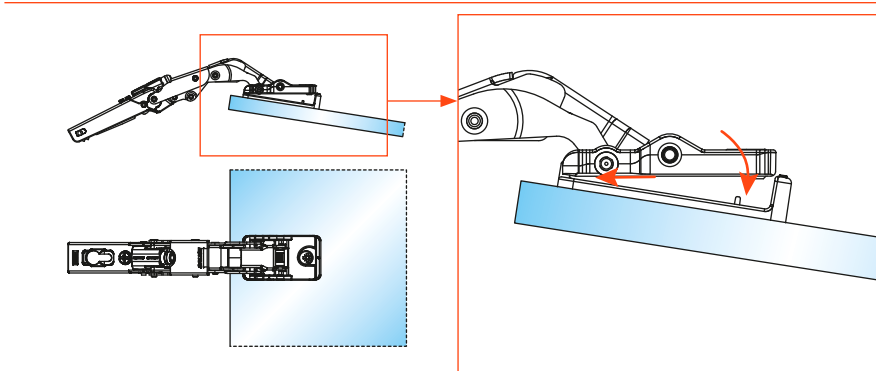
**CBG1AC9** = ohne Schließautomatik

**Verpackung Matt-vernickelte Ausführung**  
 Karton 150 Stück · Palette 3.600 Stück

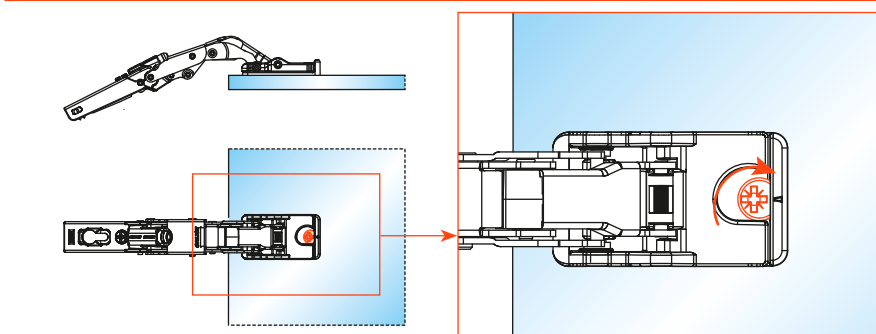
**Verpackung Titanium Ausführung**  
 Überprüfen Sie mit dem Vertriebsbüro die Mindestbestellmenge



**1)** Die Platte mit einem speziellen Kleber auf der Glas- oder Spiegeltür befestigen. Es wird empfohlen, das Aufkleben von Firmen, die auf Glasverarbeitung spezialisiert sind, durchführen zu lassen. Für weitere Informationen über den Kleber und seine Anwendung können Sie sich an den Klebehersteller oder Ihren Glastür-Lieferanten wenden.



**2)** Das Scharnier montieren, wenn die Platte gut befestigt ist.



**3)** Den Befestigungsexcenter drehen.