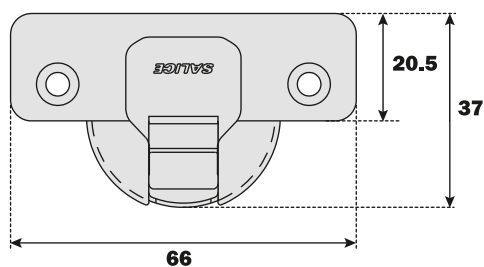
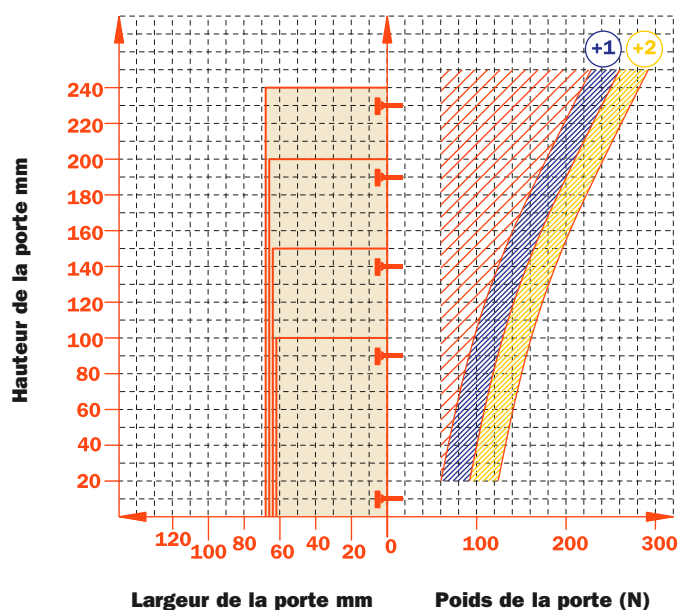


Les charnières de la Série 200 constituent un système unique et complet conçu pour résoudre chaque problème d'emploi des charnières invisibles. Bras et boîtier en acier nickelé mat. Dimensions du boîtier  $\varnothing$  35 mm.



Constante "L" 0.7 mm (cette valeur ne change pas lors du réglage latéral).

Nombre de charnières nécessaires en fonction des dimensions et du poids de la porte (à titre indicatif).



## Réglages

Réglage latéral compensé de -1.5 à +4.5 mm.  
 Réglage vertical  $\pm$ 2 mm.  
 Réglage frontal avec embases Série 200 +2.8 mm  
 Réglage frontal avec embases Domi de -0.5 mm à +2.8 mm.  
 Dispositif d'arrêt de sécurité.

## Embases

Embases symétriques et asymétriques en acier ou en zamak nickelé mat de la Série 200.  
 Fixation rapide sur embases Domi.  
 Positionnement de la charnière en butée sur embases traditionnelles Série 200.

N.B. : Utiliser le tournevis POZIDRIVE n°2 pour toutes les vis.



	94°	110°	155°	94°	110°	155°	94°	110°	155°
Vis à bois	A	A	A	P	P	P	U	U	U

	94°	110°	155°	94°	110°	155°	94°	110°	155°
Rapido	6	6	6	7	7	7	2	2	2
Tourillon	B	B	B	R	R	R	W	W	W
Logica	I	I	I	J	J	J	Q	Q	Q

Utiliser les tableaux pour identifier les perçages et les fixations disponibles. Insérer dans la troisième position de la référence de la charnière, la lettre ou le numéro correspondant au choix fait. Exemple : C2\_PA99.



Insérer dans cette position la lettre ou le numéro sélectionné.



## Informations techniques

Les charnières PUSH sont équipées d'un ressort spécial qui permet l'ouverture automatique de la porte indépendamment du loqueteau.

### Pour portes en bois avec montage d'angle positif.

Profondeur du boîtier métallique 11 mm.

Ouverture à 94°.

Possibilité de perçage de la porte (K) de 3 à 9 mm.

Adaptables à toutes les embases traditionnelles Série 200 et à toutes les embases Domi à fixation rapide.

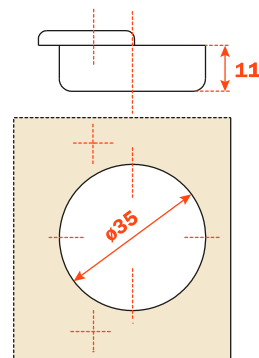
### Emballage

Carton 150 pièces

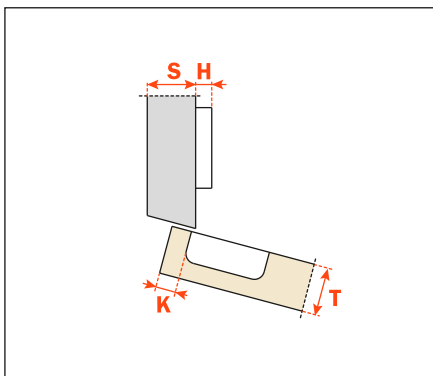
Palette 3.600 pièces

Pour résoudre les problèmes de montage avec un angle positif, il faut vérifier (en effectuant un essai préalable) les distances de perçage. N'hésitez pas à demander toutes les explications nécessaires à notre service d'assistance technique.

Utilisez les tableaux "Perçages et fixations" de page 27 pour compléter la référence de la charnière désirée.

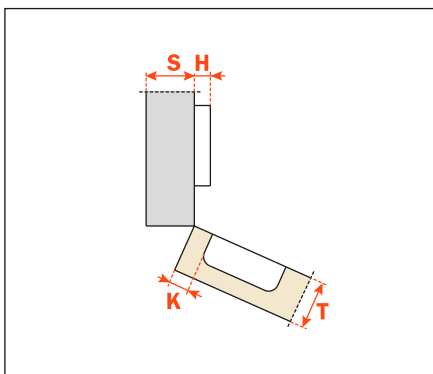


### Bras 15°



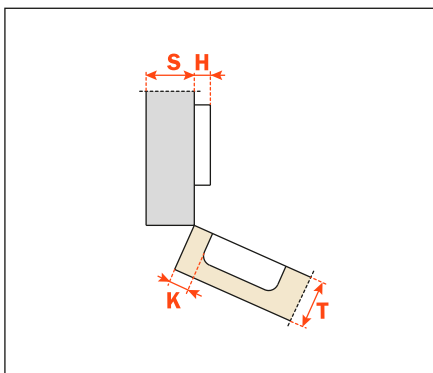
**C2\_VZ99**

### Bras 24°



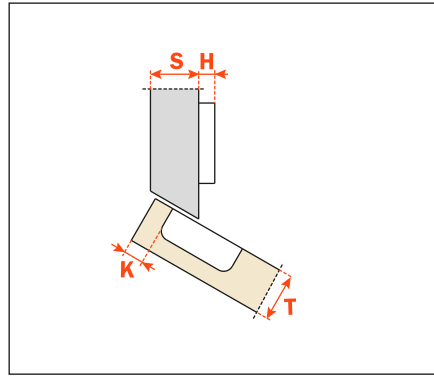
**C2\_VU99**

### Bras 30°



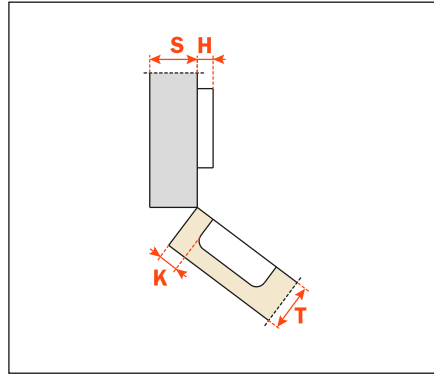
**C2\_VE99**

Bras 30°



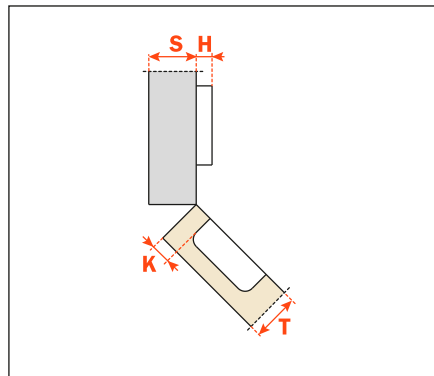
**C2\_VT99**

Bras 37°



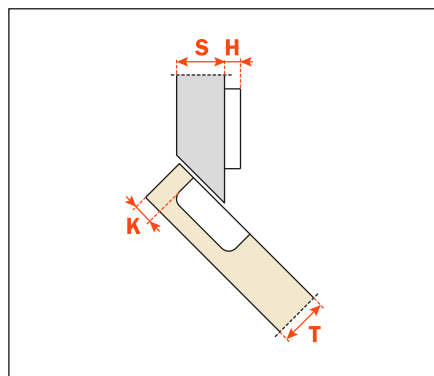
**C2\_VK99**

Bras 45°



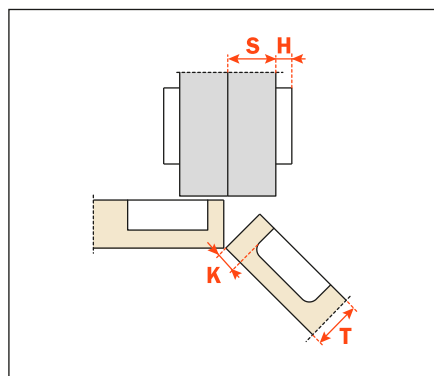
**C2\_VM99**

Bras 45°



**C2\_VV99**

Bras 45°



**C2\_VM99AC**