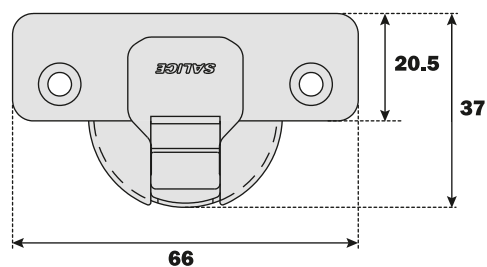
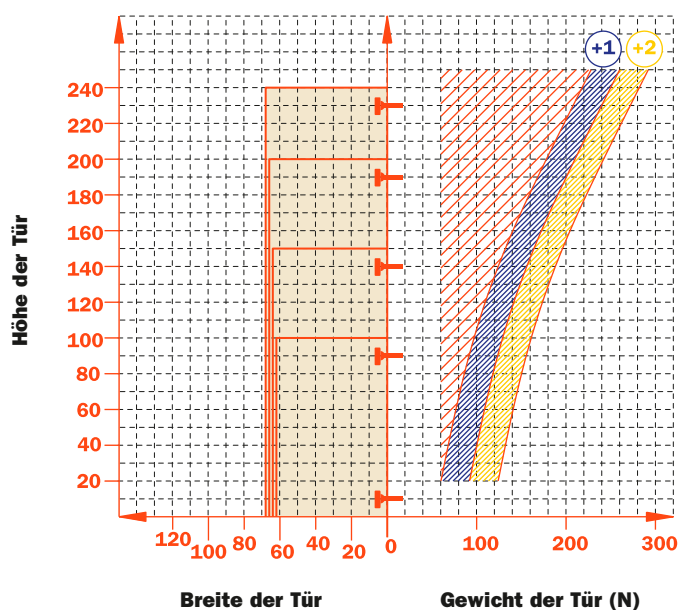


Die Scharniere der Serie 200 stellen einen Systemverbund von Scharnieren und Montageplatten dar, der die Lösung jedes Konstruktionsproblems mit der Anwendung von unsichtbaren Scharnieren erlaubt.
Ganzmetallscharnier aus Stahl mit matt-vernickelter Oberfläche.
35 mm Topfdurchmesser.



Konstante "L" von 0.7 mm: dieser Wert bleibt unverändert auch bei der seitlichen Verstellung des Scharniers.

Orientierungshilfe für die Anzahl der Scharniere in Bezug auf die Abmessung und das Gewicht der Tür.



Verstellungen

Stufenlose seitliche Verstellung von -1.5 mm bis +4.5 mm.
 Höhenverstellung ± 2 mm.
 Tiefenverstellung mit Montageplatten Serie 200 +2.8 mm.
 Tiefenverstellung mit Domi Blitz-Montageplatten von -0.5 bis +2.8 mm.
 Gleitschutz-Sicherheitssperrung.

Montageplatten

Symmetrische und asymmetrische Montageplatten Serie 200 aus Stahl oder Zinkdruckguß mit matt-vernickelter Oberfläche.
 Schnellmontage bei Domi Blitz-Montageplatten.
 Positionierung mit vorbestimmtem Endanschlag bei traditionellen Montageplatten Serie 200.

N.B. : Schraubenzieher POZIDRIVE Nr.2 für alle Schrauben verwenden.



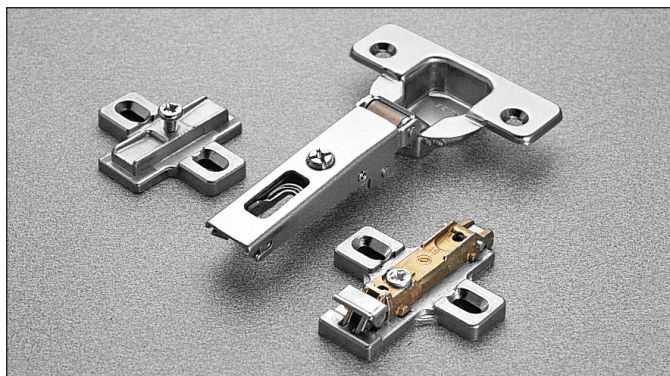
		94°	110°	155°	94°	110°	155°	94°	110°	155°
Holzschrauben		A	A	A	P	P	P	U	U	U

		94°	110°	155°	94°	110°	155°	94°	110°	155°
Rapido		6	6	6	7	7	7	2	2	2
Dübel		B	B	B	R	R	R	W	W	W
Logica		I	I	I	J	J	J	Q	Q	Q

Verwenden Sie die Tabellen, um die lieferbaren Bohrmaße und Befestigungen zu identifizieren. In der dritten Position der Scharnier Art. - Nr. den entsprechenden Buchstaben oder Nummer Ihrer Auswahl einsetzen. Z.B.: C2_PA99.



An dieser Stelle den ausgewählten Buchstaben oder Nummer einsetzen.

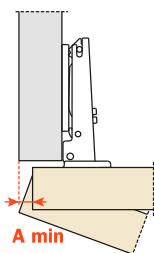


Technische Informationen

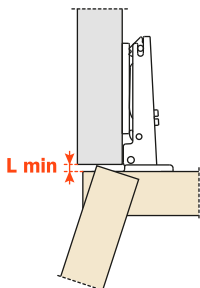
Die Push-Scharniere sind ausgestattet mit einer speziellen Feder, die das automatische Öffnen der Türen erlaubt, unabhängig vom Halte-Schnäpper.

Für Türen bis 35 mm Stärke mit besonderen Profilen.
 Metalltopf, Tiefe = 11 mm.
 94° Öffnungswinkel.
 Topfabstand (K): von 3 bis 9 mm.
 Passend für alle traditionellen Montageplatten Serie 200 und alle Domi Blitz-Montageplatten.

Notwendiger Raum für die Öffnung der Tür



T=	19	20	21	22	23	24	25	26	27	28	29	30	31	32	33	34	35
K=3	A= 0.1	0.2	0.3	0.4	0.5	0.7	0.8	1.0	1.6	2.6	3.5	4.5	5.4	6.4	7.4	8.3	9.3
K=4	A= 0.1	0.2	0.3	0.4	0.5	0.7	0.8	1.0	1.2	1.9	2.8	3.8	4.7	5.7	6.6	7.6	8.6
K=5	A= 0.1	0.2	0.3	0.4	0.5	0.7	0.8	1.0	1.2	1.4	2.2	3.1	4.1	5.0	5.9	6.9	7.8
K=6	A= 0.1	0.2	0.3	0.4	0.5	0.6	0.8	1.0	1.2	1.4	1.7	2.6	3.5	4.4	5.3	6.2	7.2
K=7	A= 0.1	0.2	0.3	0.4	0.5	0.6	0.8	1.0	1.1	1.3	1.6	2.1	3.0	3.8	4.7	5.6	6.5
K=8	A= 0.1	0.2	0.3	0.4	0.5	0.6	0.8	0.9	1.1	1.3	1.6	1.8	2.5	3.3	4.2	5.1	6.0
K=9	A= 0.1	0.2	0.3	0.4	0.5	0.6	0.8	0.9	1.1	1.3	1.5	1.8	2.1	2.9	3.7	4.6	5.4

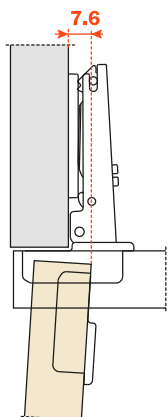


K=	3	4	5	6	7	8	9
L=	0.0	0.0	0.0	0.0	0.0	0.3	1.3

Eine Abrundung der Tür reduziert die Werte von "A" und "L"

Türeinsprung

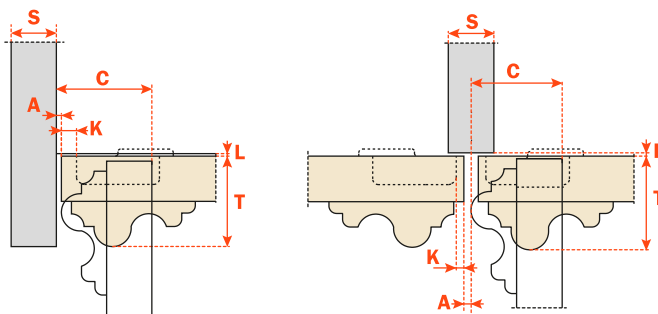
Türeinsprung bezüglich der Seite bei der maximalen Türöffnung. Der angegebene Wert entspricht einem Scharnier mit gerader Lasche, Montageplatte H=0 mm und Topfabstand K=3.



Türeinschlag

Um den maximalen Türeinschlag zu berechnen, ist folgende Formel anzuwenden, unter Beachtung der Werte "L, K, T" der Berechnungstabelle.

$$C = 23 + K + A$$

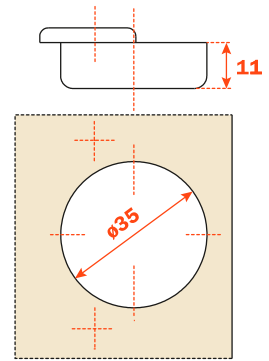


Verpackung

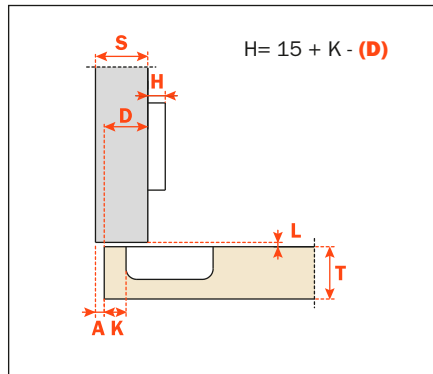
Karton 300 Stück
 Palette 7.200 Stück

Verwenden Sie diese Formel, um den Scharnierarm, den Topfabstand "K" sowie die Montageplattenhöhe "H" zu bestimmen, die nötig sind, um jede Anschlagsituation zu lösen.

Die Tabellen "Bohrbild und Befestigung" auf Seite 27 anwenden, um die Art. - Nr. des gewünschten Scharniers zu ergänzen.

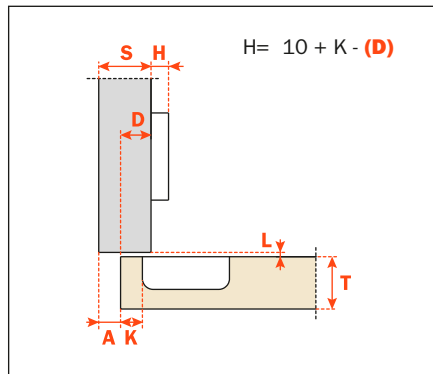


Kröpfung 0



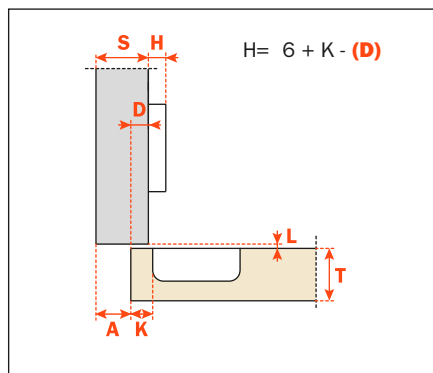
C2_VA99

Kröpfung 5



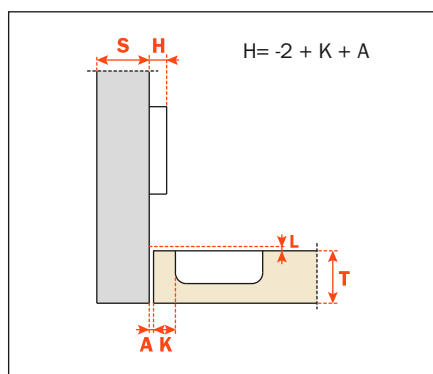
C2_VD99

Kröpfung 9



C2_VG99

Kröpfung 17



C2_VP99