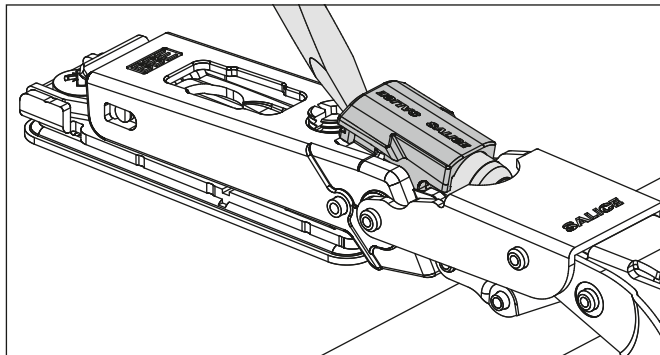


Instructions de démontage et montage

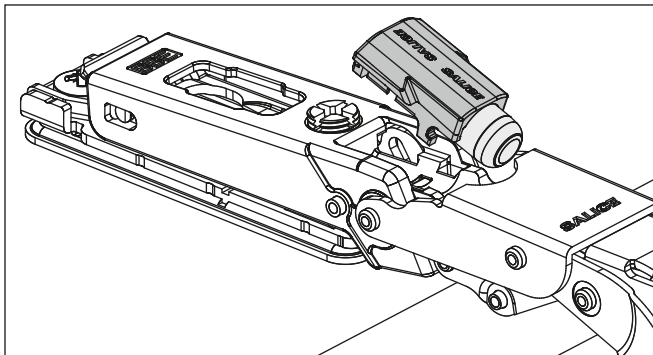
Démontage du Smove.

Possibilité de convertir les charnières avec amortisseur intégré en charnières avec ressort en remplaçant le Smove par le cache.

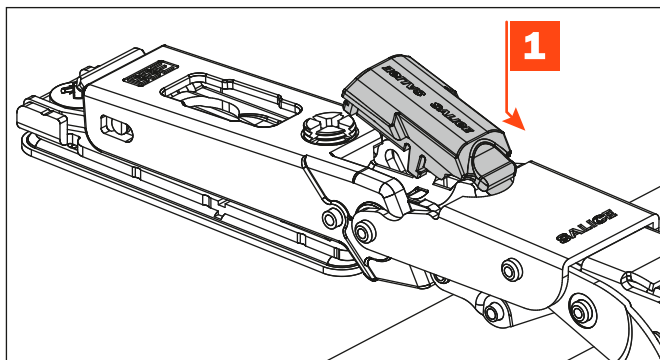
Soulever le Smove avec un tournevis plat.



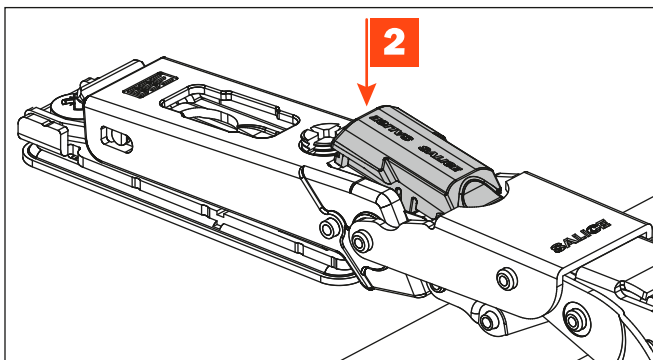
Enlever le Smove.



Insérer le cache frontalement.



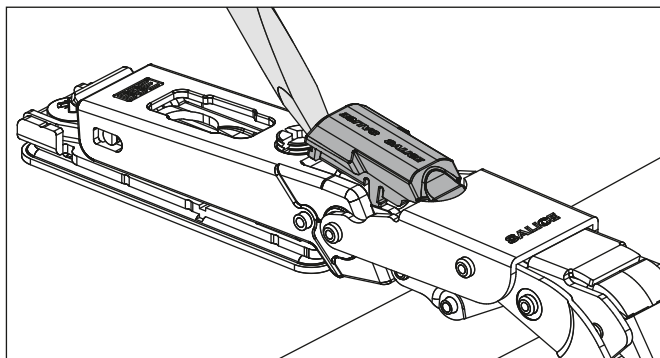
Appuyer légèrement sur l'extrémité arrière.



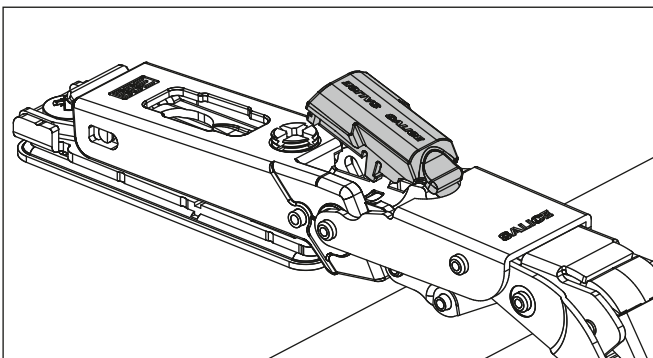
Démontage du cache.

Possibilité de convertir les charnières avec ressort en charnières avec amortisseur intégré en remplaçant le cache par le Smove.

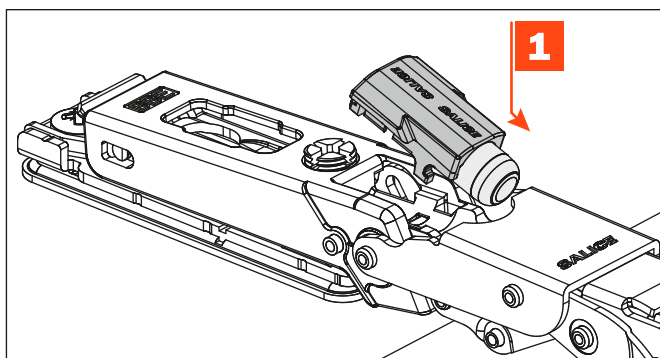
Soulever le cache avec un tournevis plat.



Enlever le cache.



Insérer le Smove frontalement.



Appuyer légèrement sur l'extrémité arrière.

