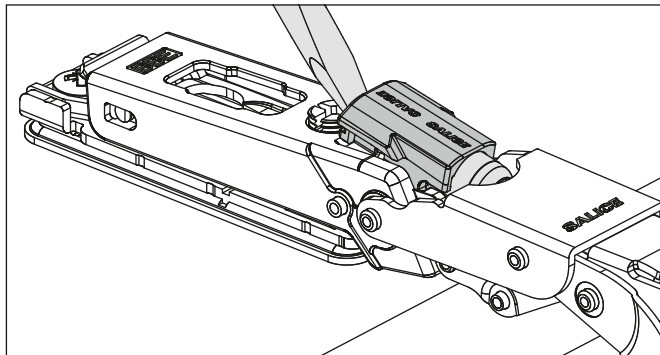


# Instrucciones de desmontaje y montaje

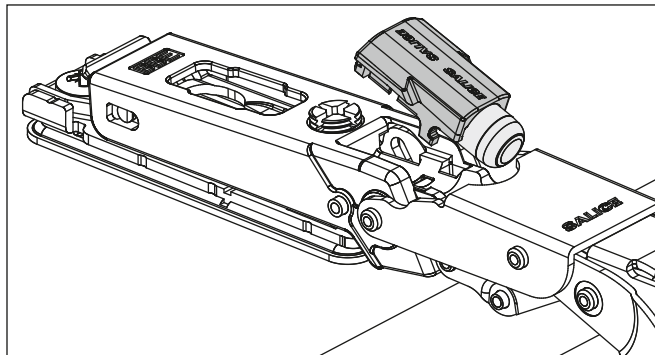
## Desmontaje Smove

Es posible convertir las bisagras decelerantes en bisagras Self-closing sustituyendo el Smove con la tapa.

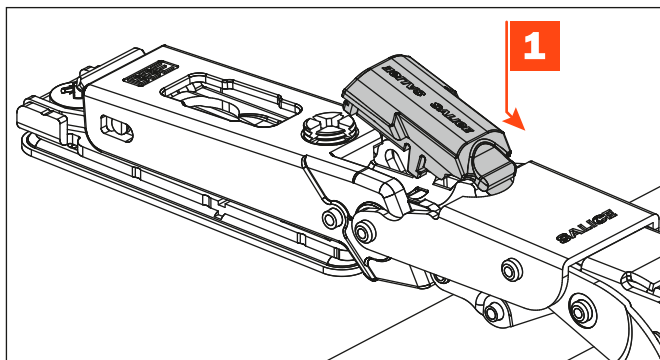
Desenganchar con un destornillador de punta plana para sacar el Smove.



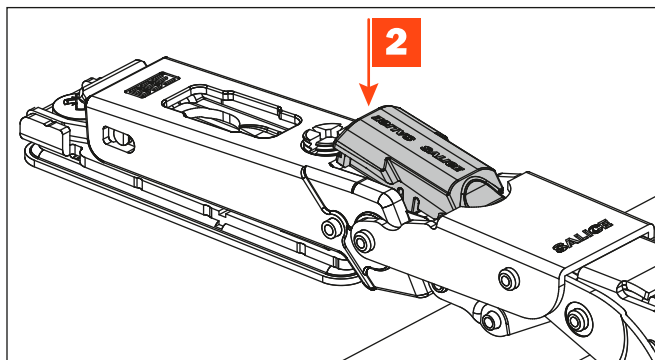
Quitar el Smove.



Insertar la tapa frontalmente.



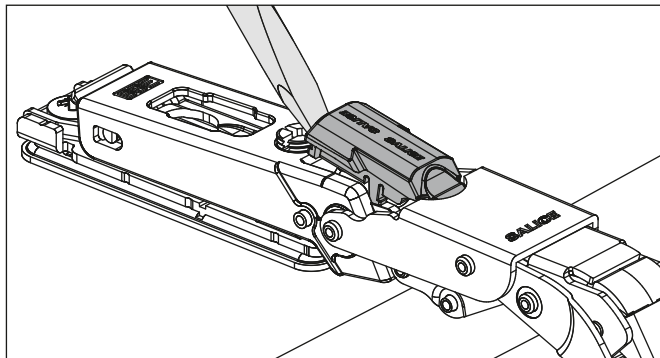
Efectuar una ligera presión sobre la parte posterior.



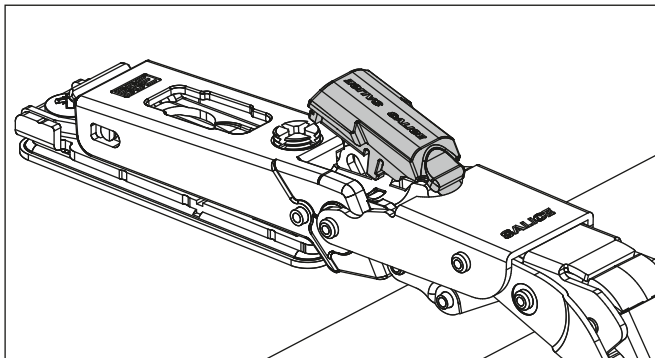
## Desmontaje tapa

Es posible convertir las bisagras Self-closing en bisagras decelerante sustituyendo la tapa con el Smove

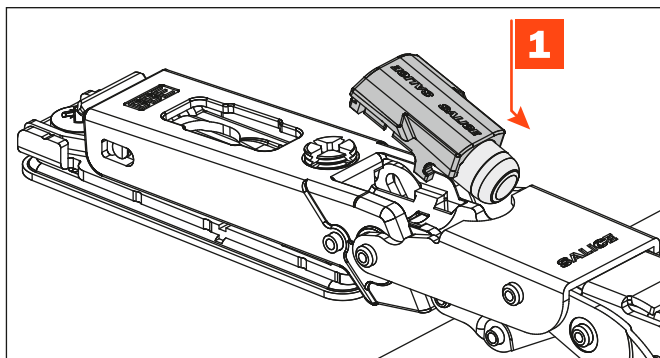
Desenganchar con un destornillador de punta plana para sacar la tapa.



Quitar la tapa.



Insertar el Smove frontalmente.



Efectuar una ligera presión sobre la parte posterior.

