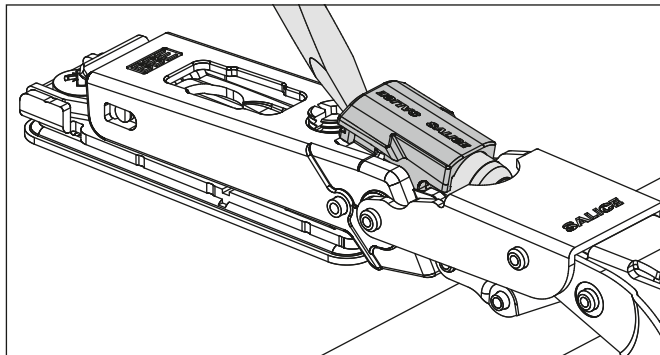


Demontage- und Montageanleitungen

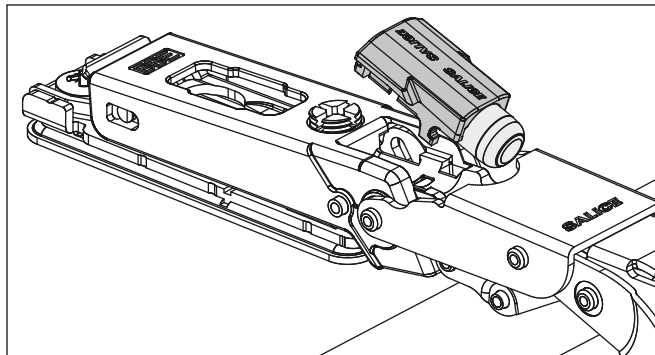
Demontage des Smove.

Es ist möglich, die Scharniere mit integriertem Dämpfer in Scharniere mit Schließautomatik zu verwandeln, indem der Smove durch die Abdeckung ersetzt wird.

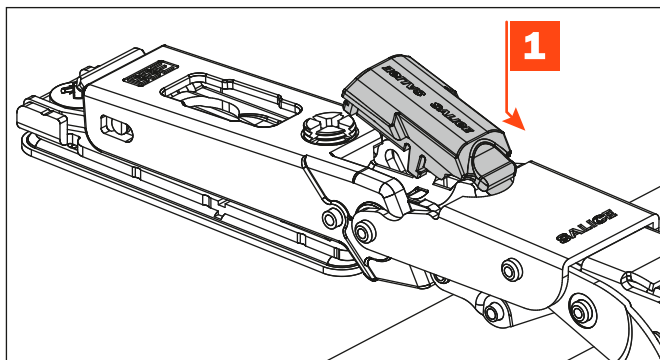
Den Smove mit einem Schlitzschraubenzieher anheben.



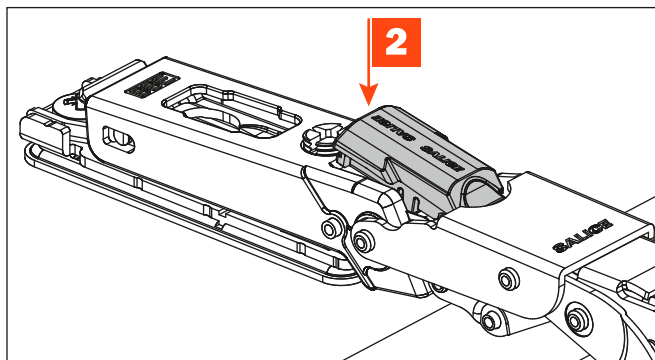
Den Smove entfernen.



Die Abdeckung von vorne einsetzen.



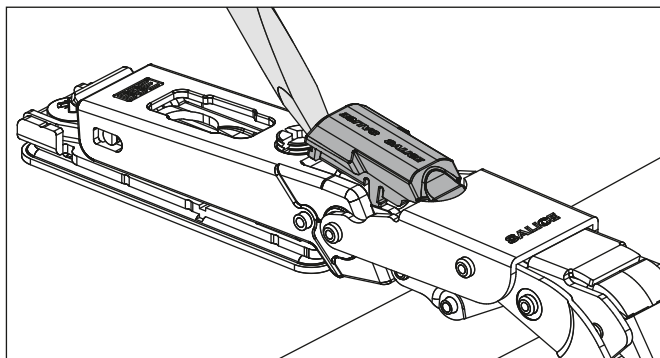
Leicht auf die Rückseite drücken.



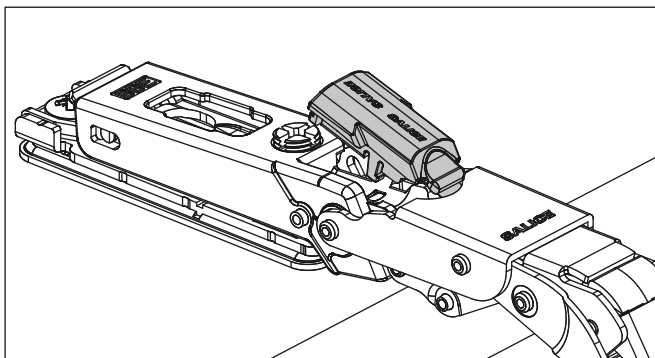
Demontage der Abdeckung.

Es ist möglich, die Scharniere mit Schließautomatik in Scharniere mit integriertem Dämpfer zu verwandeln, indem die Abdeckung durch den Smove ersetzt wird.

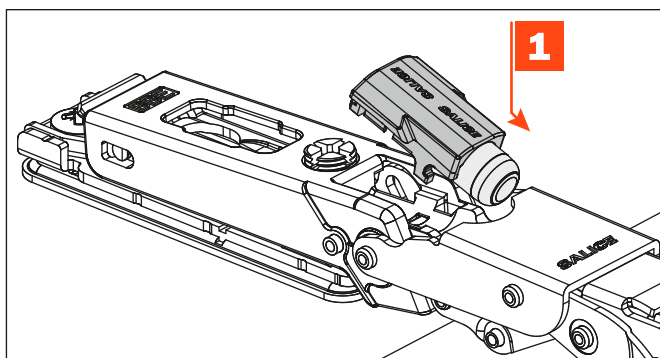
Die Abdeckung mit einem Schlitzschraubenzieher anheben.



Die Abdeckung entfernen.



Den Smove von vorne einsetzen.



Leicht auf die Rückseite drücken.

