

Cerniere Universali

per ante in legno

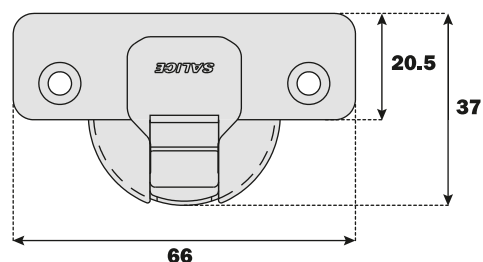
Le cerniere Universali consentono di risolvere una serie di montaggi con ante sagomate o battute doppie.

Ala e scatola in zama.

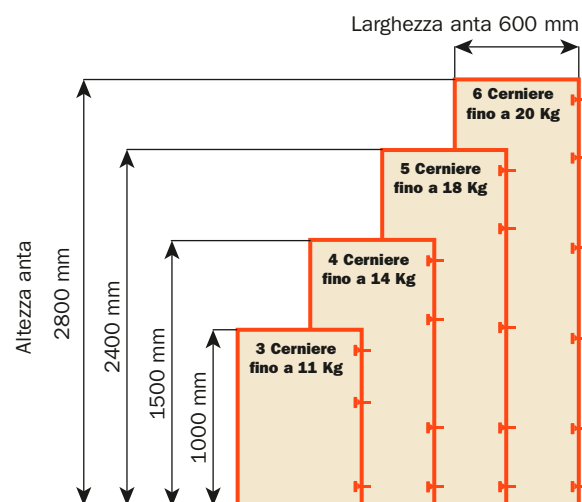
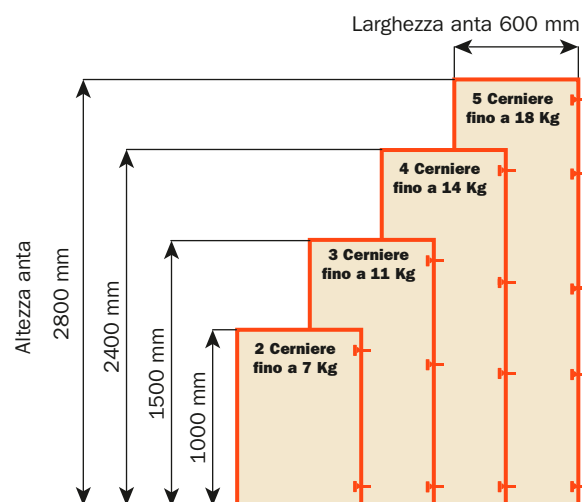
Tutte le cerniere sono disponibili in finitura titanio; per ordinarle modificare il codice come da esempio sotto:

Esempio: CBA2AC**9** = nichel
CBA2AC**6** = titanio

Caratteristiche tecniche



Numero indicativo delle cerniere occorrenti in funzione della dimensione e del peso dell'anta.



Regolazioni

Regolazione laterale compensata da -1.5 a + 4.5 mm.
Regolazione verticale ± 2 mm.
Regolazione frontale con basi Serie 200 +2.8 mm.
Regolazione frontale con basi Domi da -0.5 a +2.8 mm.
Fermo antiscivolo di sicurezza.

Basi

Basi simmetriche e asimmetriche in acciaio o in zama nichelato opaco della Serie 200.
Innesto rapido su basi Domi.
Posizionamento con fine corsa prestabilito su basi tradizionali Serie 200.

N.B. : Utilizzare un cacciavite POZIDRIVE n°2 per tutte le viti.

Cerniere Universali - Per ante in legno - Apertura 110°

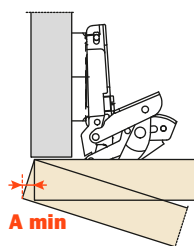


Informazioni tecniche

Consentono di risolvere una serie di montaggi con ante sagomate o battute doppie.

Profondità della scatola in zama 9 mm.
 Apertura 110°. Per limitare l'apertura della cerniera, vedere il capitolo "Accessori" a pagina 14.
 Possibilità di foratura dell'anta "K" da 3 a 18 mm.
 Adattabili a tutte le basi tradizionali Serie 200 e a tutte le basi Domi a innesto rapido.

Spazio occorrente per l'apertura dell'anta

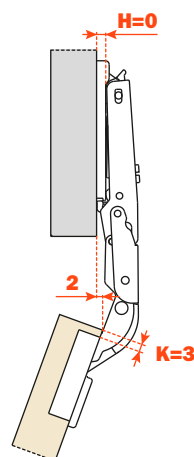


	T=	16	18	20	22	24	26
K=3	A=	0.0	0.0	0.0	0.0	0.3	1.4
K=4	A=	0.0	0.0	0.0	0.0	0.4	1.5
K=5	A=	0.0	0.0	0.0	0.0	0.5	1.9
K=6	A=	0.0	0.0	0.0	0.0	0.7	2.6
K=7	A=	0.0	0.0	0.0	0.0	11.3	12.8
K=8	A=	0.0	0.0	0.0	0.0	10.3	12.9
K=9	A=	0.0	0.0	0.0	0.0	9.3	11.9
K=10	A=	0.0	0.0	0.0	6.0	8.3	10.9
K=11	A=	0.0	0.0	0.0	5.1	7.3	9.9
K=12	A=	0.0	0.0	0.0	4.1	6.3	8.9
K=13	A=	0.0	0.0	1.4	3.3	5.3	7.9
K=14	A=	0.0	0.0	0.7	2.6	4.5	6.9
K=15	A=	0.0	0.0	0.2	2.0	3.8	5.9
K=16	A=	0.0	0.0	0.0	1.4	3.2	5.0
K=17	A=	0.0	0.0	0.0	1.0	2.7	4.4
K=18	A=	0.0	0.0	0.0	0.7	2.2	3.9

Un'opportuna sagomatura dell'anta diminuisce i valori di "A"

Rientro dell'anta

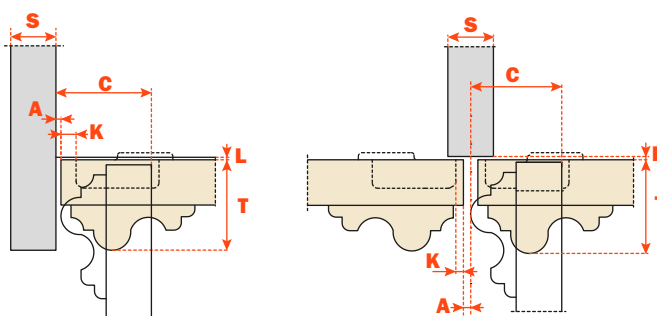
Rientro dell'anta rispetto al fianco in posizione di massima apertura. Il valore indicato è rilevato con altezza base H=0 e valore K=3.



Il contenimento

Con questa formula potete ottenere lo spessore massimo dell'anta sagomata apribile senza interferire con fianchi, ante o pareti adiacenti. È sempre da tener presente anche la tabella dei valori K - T.

$$C = 5.5 + K + A$$



Imballi finitura Nichel

Scatole 150 pezzi · Pallet 3.600 pezzi

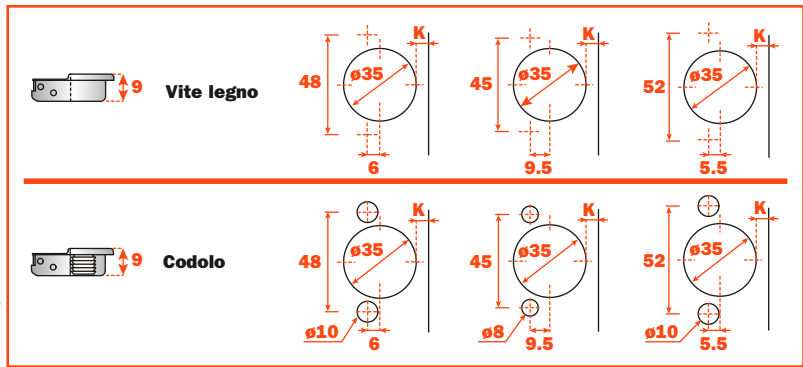
Imballi finitura Titanio

Verificare con l'ufficio vendite il quantitativo minimo d'ordine

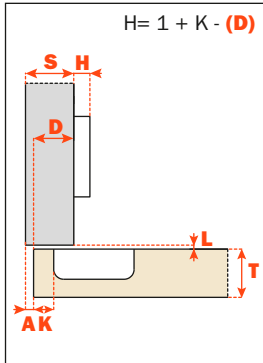
Tutte le cerniere sono disponibili in finitura titanio; per ordinarle modificare il codice come da esempio sotto

Esempio: CBA2AC9 = nichel
CBA2AC6 = titanio

Utilizzare queste formule per stabilire il tipo di ala della cerniera, la foratura dell'anta "K" e l'altezza di base "H" necessarie per risolvere ogni problema applicativo.



Collo 0



		Chiusura automatica Finitura Nichel			Deceleratore integrato Finitura Nichel		
Fissaggio		48	45	52	48	45	52
	Vite legno	CBA2AC9	CBP2AC9	CBU2AC9	CBA2AE9	CBP2AE9	CBU2AE9
	Codolo	CBB2AC9	CBR2AC9	CBW2AC9	CBB2AE9	CBR2AE9	CBW2AE9

		Apertura Push Finitura Nichel			Chiusura libera Finitura Nichel		
Fissaggio		48	45	52	48	45	52
	Vite legno	CBAQAC9	CBPQAC9	CBUQAC9	CBA1AE9	CBP1AE9	CBU1AE9
	Codolo	CBBQAC9	CBRQAC9	CBWQAC9	CBB1AE9	CBR1AE9	CBW1AE9