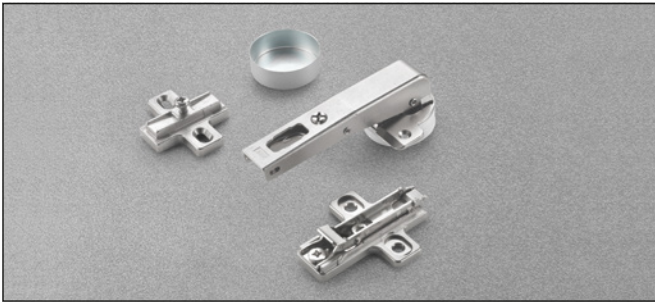


Silentia • Bisagras complementarias para perfiles metálicos



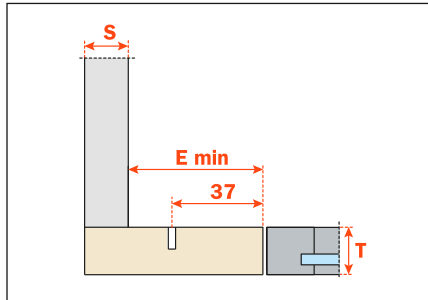
Informaciones técnicas

Bisagras con sistema de amortiguación de dos pistones con aceite de silicona, regulable e integrado en la cazoleta. Su vanguardista selector permite regular la fuerza amortiguadora.

Contracodo para laterales. Taladro estándar 37x32 mm. Bisagras estudiadas para ser colocadas en perfiles metálicos.

Abertura 105°. Para la fijación de las bisagras C1Z6 aconsejamos el empleo de tornillos con cabeza cónica plana $\varnothing 2.9 \times 6.5$ UNI 6955-DIN 7982 autoroscantes. Adaptables a todas las bases tradicionales Serie 200 y a todas las bases Domi de enganche rápido.

Embalajes • Cajas 150 piezas • Palets 3.600 piezas



C1Z6NE9AC

E mín.:

- Para bases Serie 200 = 61 mm.
- Para bases Domi = 70 mm.
- Para bases Domi con excéntrica posterior = 74 mm.



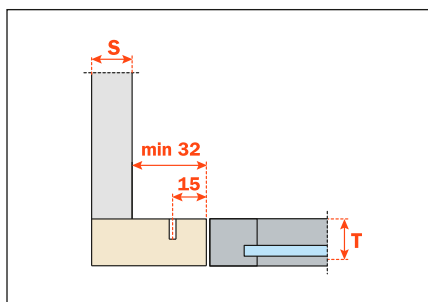
Informaciones técnicas

Bisagras con sistema de amortiguación de dos pistones con aceite de silicona, regulable e integrado en la cazoleta. Su vanguardista selector permite regular la fuerza amortiguadora.

Contracodo para pequeños espacios. Taladro del lateral 15x32 mm. Bisagras estudiadas para ser colocadas en perfiles metálicos.

Abertura 105°. Para la fijación de las bisagras C1Z6 aconsejamos el empleo de tornillos con cabeza cónica plana $\varnothing 2.9 \times 6.5$ UNI 6955-DIN 7982 autoroscantes. Adaptables a todas las bases tradicionales Serie 200 taladro 28x32 mm. **No idóneas** para las bases Domi de enganche rápido.

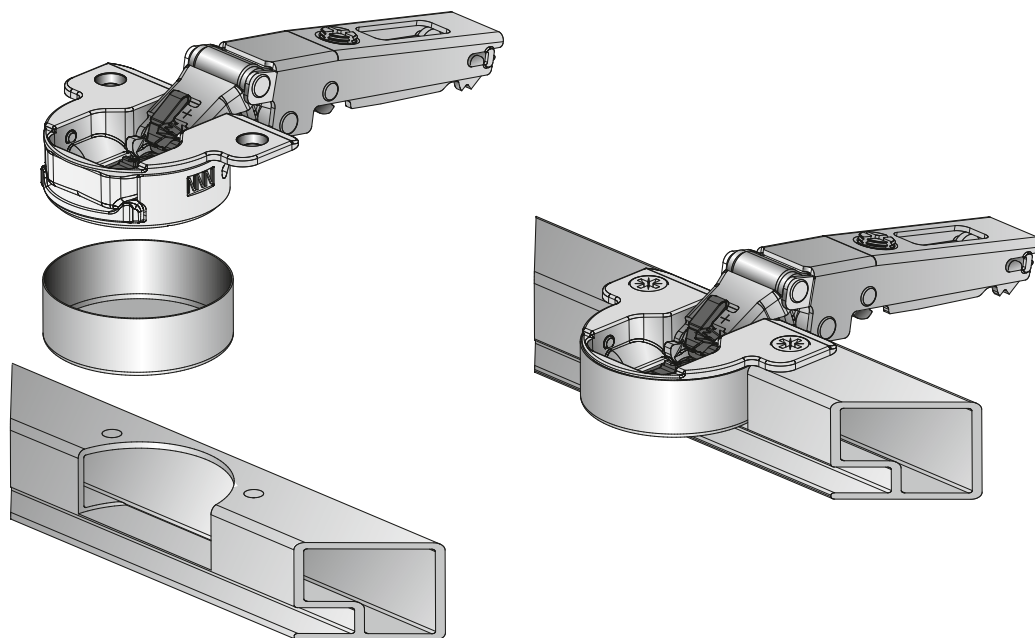
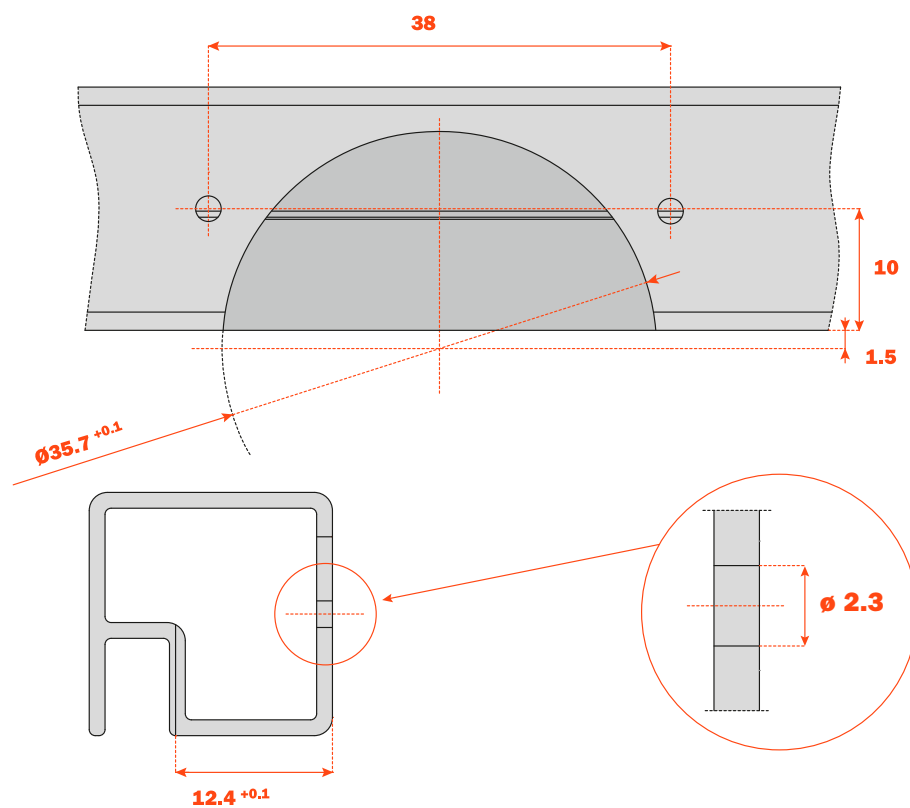
Embalajes • Cajas 150 piezas • Palets 3.600 piezas



C1Z6NE9

Taladro del perfil metálico

Tornillos autoroscantes con cabeza cónica plana $\varnothing 2.9 \times 6.5$ UNI 6955 - DIN 7982.



D1Z6HSK

Cubrecazoleta para bisagras.
Pedir a parte.