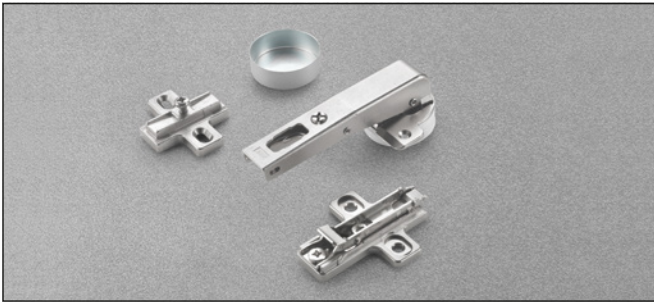


Silentia • Für Rahmenprofile aus Metall • Komplementärscharniere



Technische Informationen

Scharniere mit verstellbarem, im Topf integriertem Dämpfungssystem mit 2 Siliconöldämpfern.
Der innovative Schalter ermöglicht die Verstellung der Dämpfungskraft.

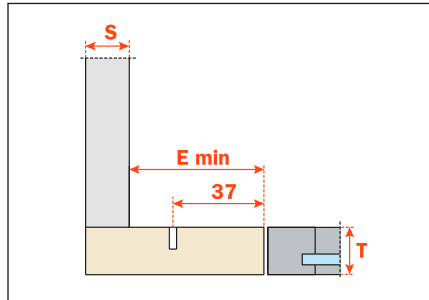
Lisenenscharniere für normale Stollen.
Standardbohrung 37x32 mm.

Sonderscharniere für den Einsatz in Metallprofilen (z.B. Glastüren mit Metallrahmen).

105° Öffnungswinkel.

Wir empfehlen selbstschneidende Senkkopfschrauben \varnothing 2.9x6.5 UNI 6955 - DIN 7982 für die Befestigung der Scharniere C1Z6. Passend für alle traditionellen Montageplatten Serie 200 und alle Domi Blitz-Montageplatten.

Verpackung • Karton 150 Stück • Palette 3.600 Stück



C1Z6NE9AC

E min:

- für Montageplatten Serie 200 = 61 mm.
- für Domi Blitz-Montageplatten = 70 mm.
- für Domi Blitz-Montageplatten mit hinterem Exzenter = 74 mm.



Technische Informationen

Scharniere mit verstellbarem, im Topf integriertem Dämpfungssystem mit 2 Siliconöldämpfern.
Der innovative Schalter ermöglicht die Verstellung der Dämpfungskraft.

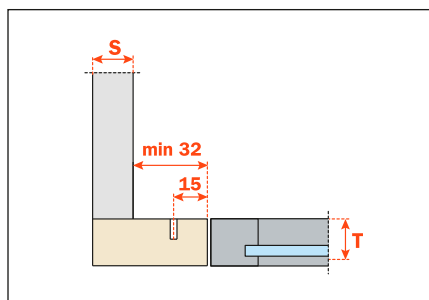
Lisenenscharniere für kleine Stollen.
Seitenbohrung 15x32 mm.

Sonderscharniere für den Einsatz in Metallprofilen (z.B. Glastüren mit Metallrahmen).

105° Öffnungswinkel.

Wir empfehlen selbstschneidende Senkkopfschrauben \varnothing 2.9 x 6.5 UNI 6955 - DIN 7982 für die Befestigung der Scharniere C1Z6. Passend für Montageplatten Serie 200 mit Bohrung 28x32 mm. **NICHT PASSEND** für Domi Blitz-Montageplatten.

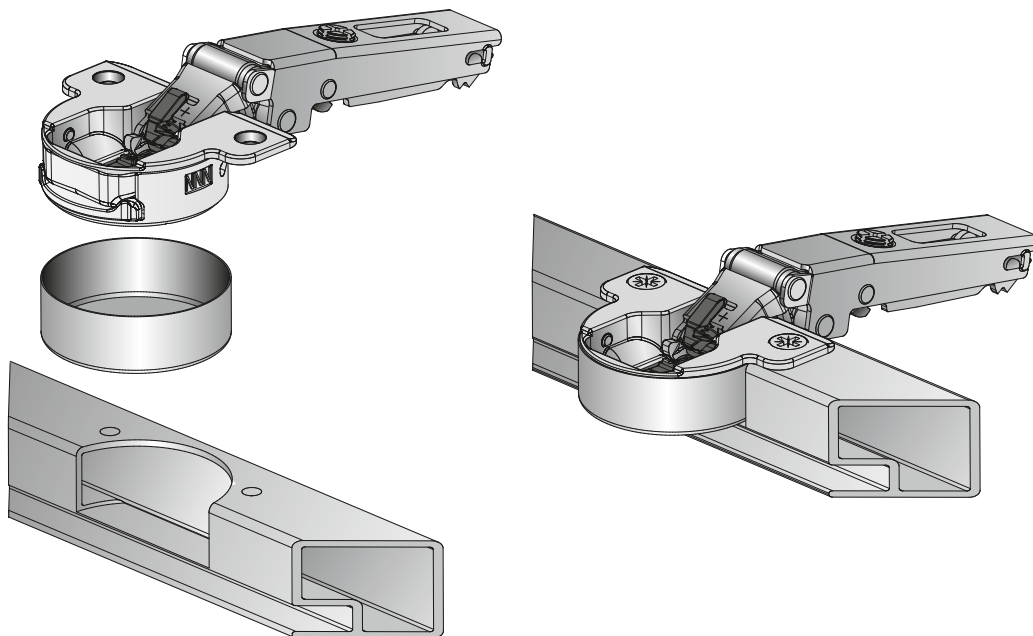
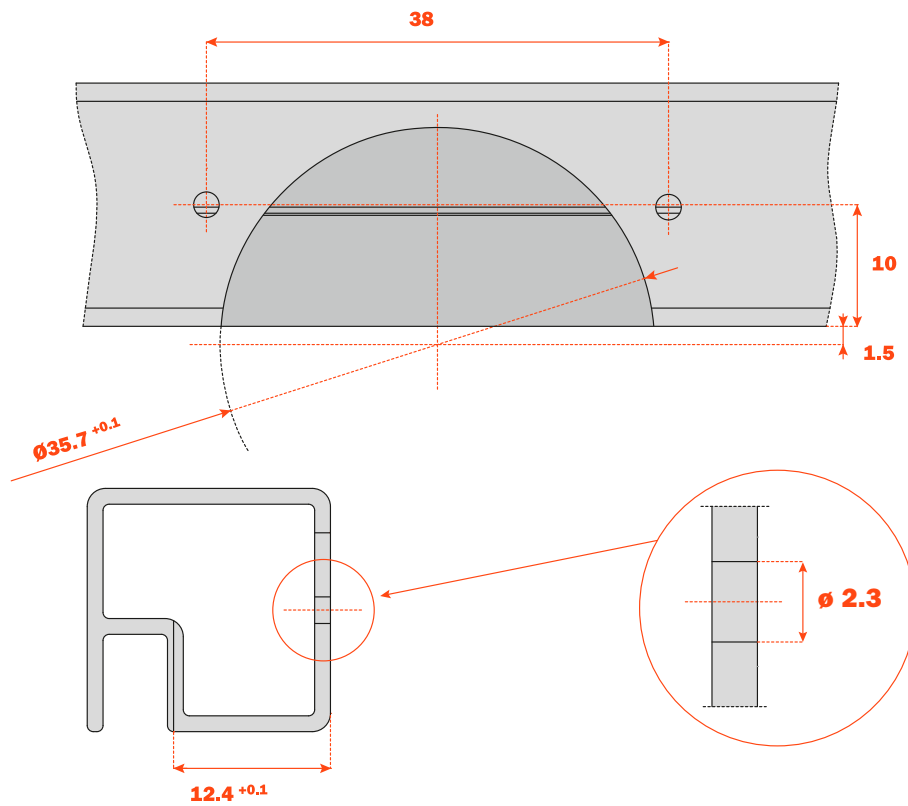
Verpackung • Karton 150 Stück • Palette 3.600 Stück



C1Z6NE9

Bohrung des Rahmenprofils aus Metall

Selbstschneidende Senkkopfschrauben $\varnothing 2.9 \times 6.5$ UNI 6955 - DIN 7982



D1Z6HSK

Topfabdeckung für Scharniere
(separat zu bestellen).