

## Komplementärscharniere



### Technische Informationen

**Scharniere mit verstellbarem, im Topf integriertem Dämpfungssystem mit 2 Siliconöldämpfern. Der innovative Schalter ermöglicht die Verstellung der Dämpfungskraft.**

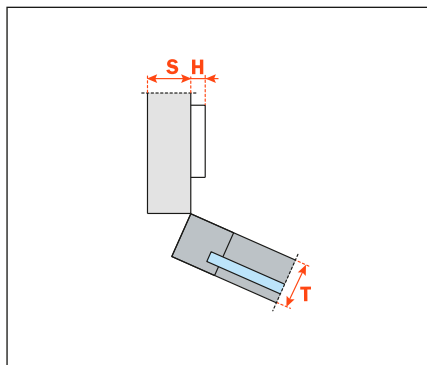
**Für Türen mit positivem Winkelanschlag. Sonderscharniere für den Einsatz in Metallprofilen (z.B. Glastüren mit Metallrahmen).**

105° Öffnungswinkel.

Wir empfehlen selbstschneidende Senkkopfschrauben  $\varnothing 2.9 \times 6.5$  UNI 6955 - DIN 7982 für die Befestigung der Scharniere C1Z6. Passend für alle traditionellen Montageplatten Serie 200 und alle Domi Blitz-Montageplatten.

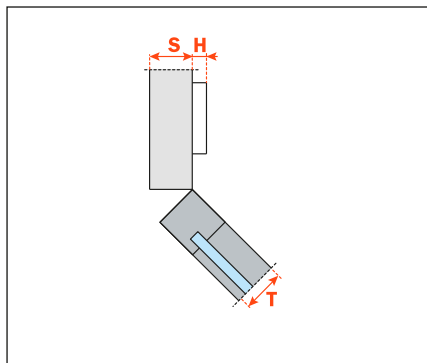
**Verpackung** • Karton 150 Stück • Palette 3.600 Stück

Kröpfung **30°**



**C1Z6EE9**

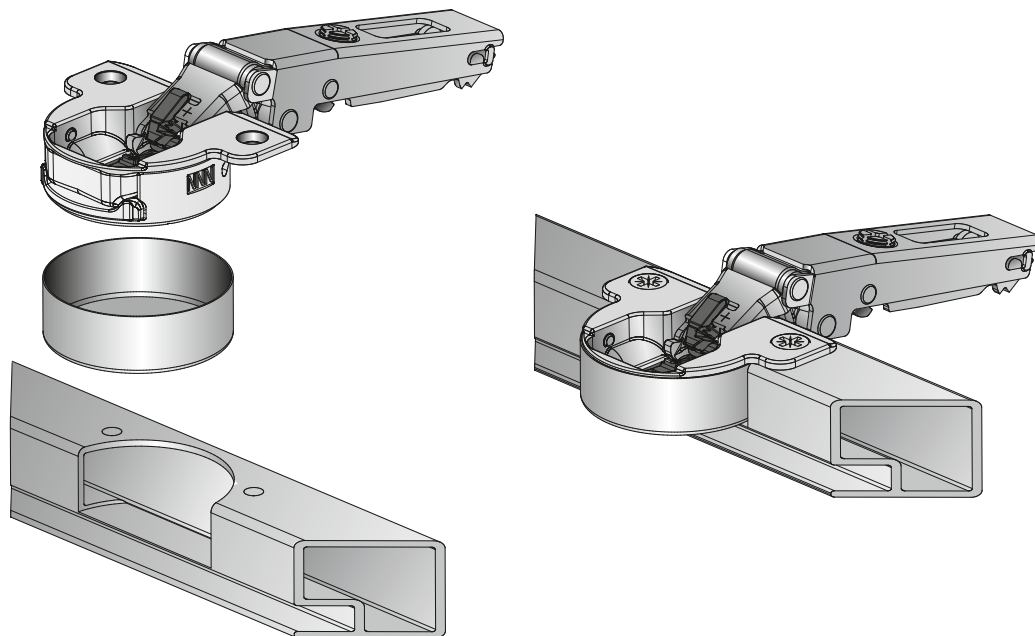
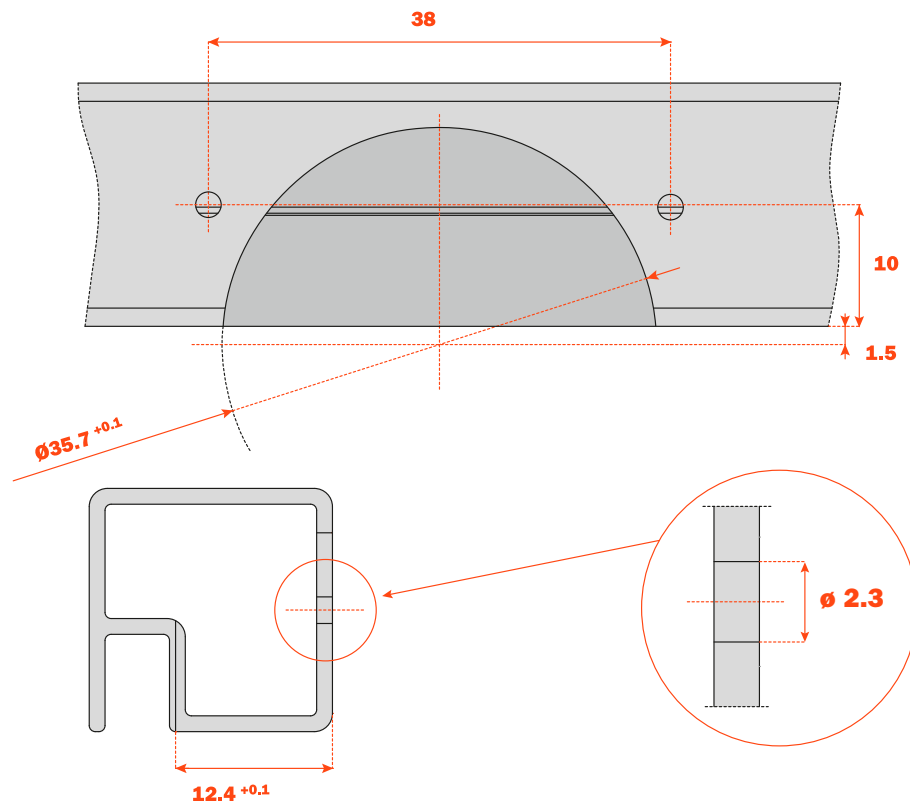
Kröpfung **45°**



**C1Z6ME9**

## Bohrung des Rahmenprofils aus Metall

Selbstschneidende Senkkopfschrauben  $\varnothing 2.9 \times 6.5$  UNI 6955 - DIN 7982



### D1Z6HSK

Topfabdeckung für Scharniere  
(separat zu bestellen).