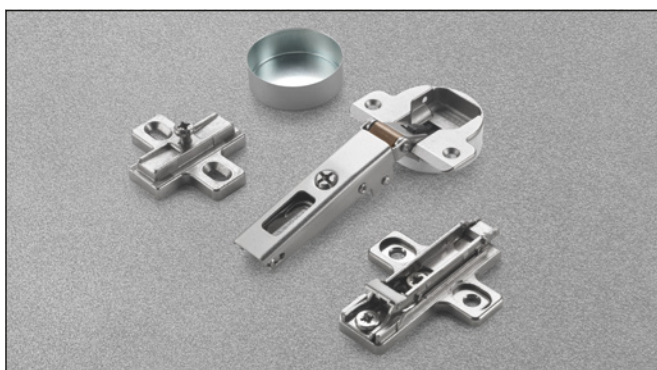


Silentia • Para perfiles metálicos



Informaciones técnicas

Bisagras con sistema de amortiguación de dos pistones con aceite de silicona, regulable e integrado en la cazoleta. Su vanguardista selector permite regular la fuerza amortiguadora.

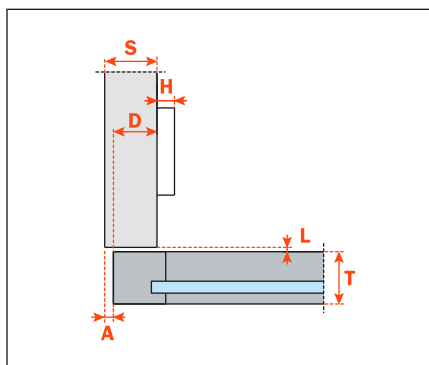
Bisagras estudiadas para ser colocadas en perfiles metálicos. Abertura 105°.

Para la fijación de las bisagras C1Z6 aconsejamos el empleo de tornillos con cabeza cónica plana $\varnothing 2.9 \times 6.5$ UNI 6955-DIN 7982 autoroscantes.

Adaptables a todas las bases tradicionales Serie 200 y a todas las bases Domi de enganche rápido.

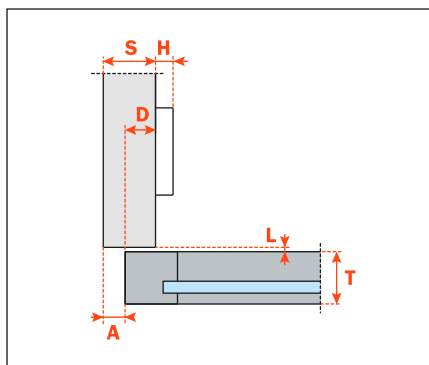
Embalajes • Cajas 150 piezas • Palets 3.600 piezas

Codo 0



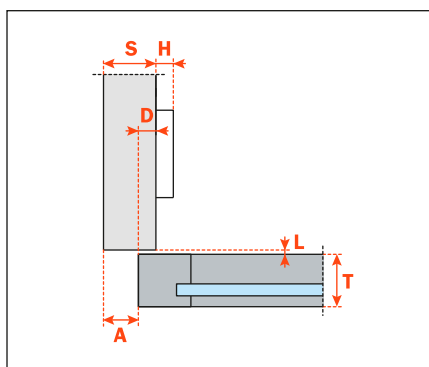
C1Z6AE9

Codo 5



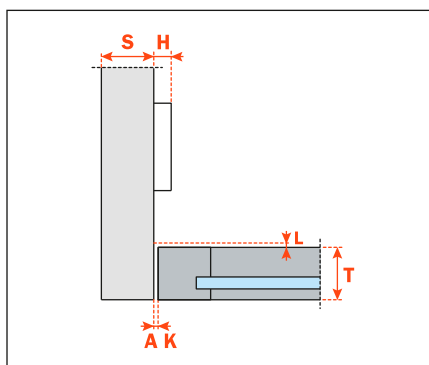
C1Z6DE9

Codo 9



C1Z6GE9

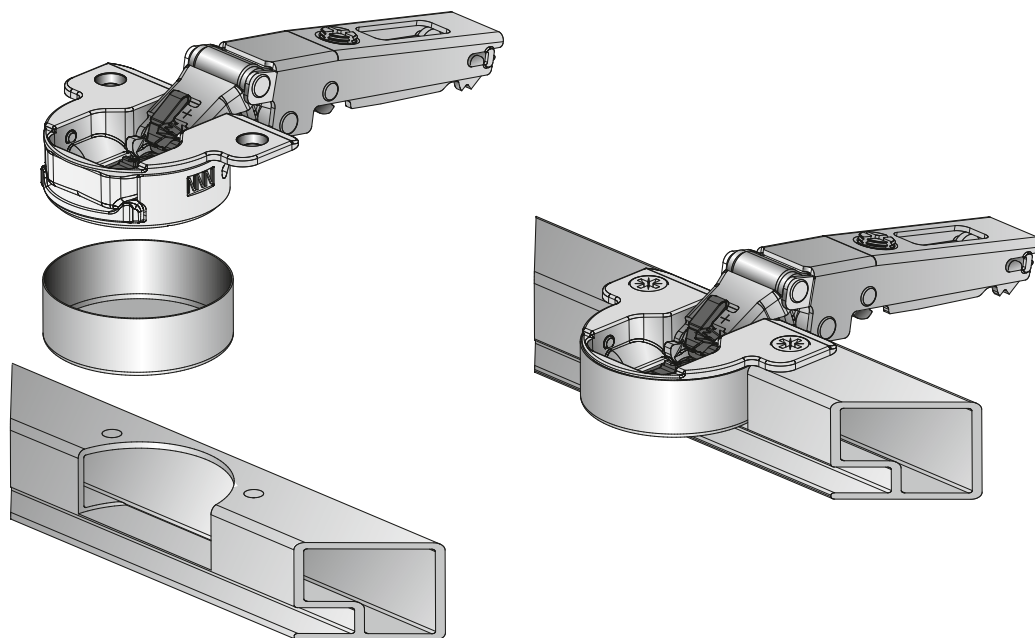
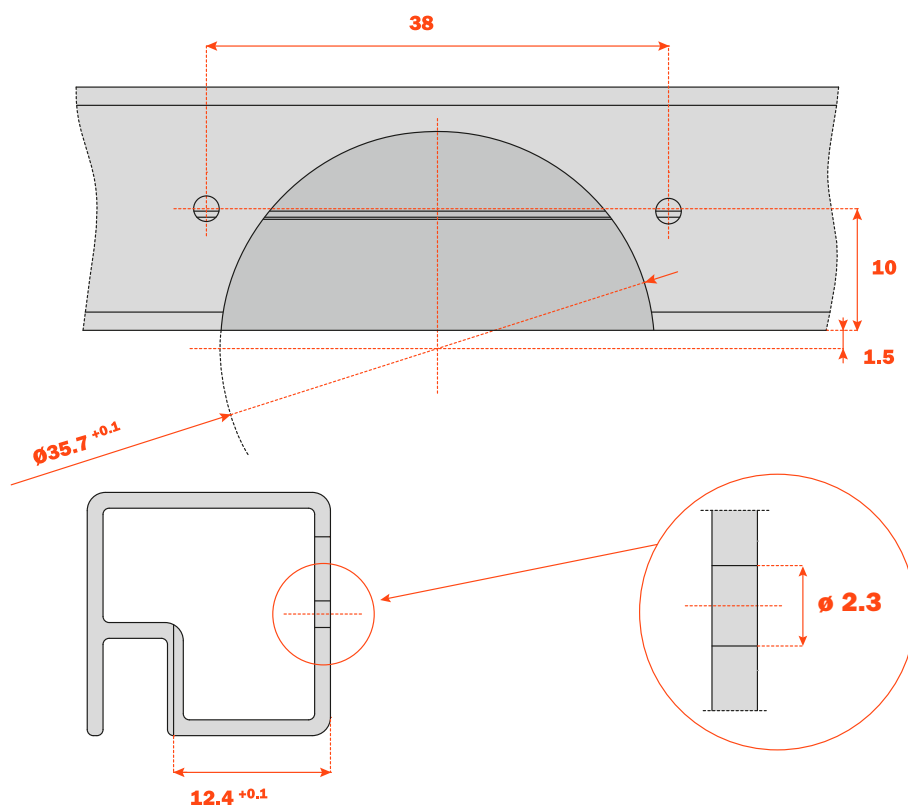
Codo 17



C1Z6PE9

Taladro del perfil metálico

Tornillos autoroscantes con cabeza cónica plana $\varnothing 2.9 \times 6.5$ UNI 6955 - DIN 7982.



D1Z6HSK

Cubrecazoleta para bisagras.
Pedir a parte.