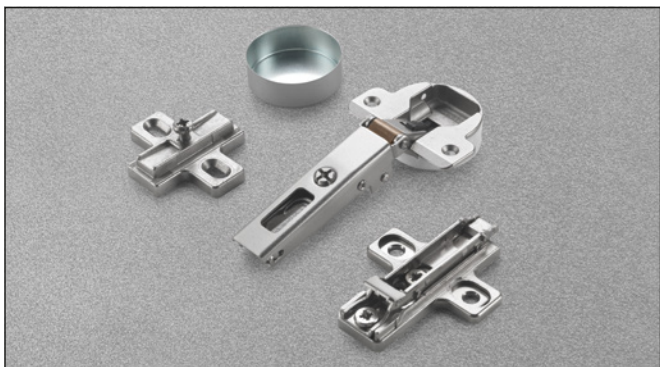


Silentia+ • Für Rahmenprofile aus Metall



Technische Informationen

Scharniere mit verstellbarem, im Topf integriertem Dämpfungssystem mit 2 Siliconöldämpfern. Der innovative Schalter ermöglicht die Verstellung der Dämpfungskraft.

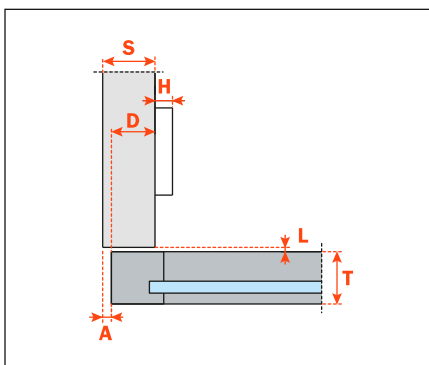
Sonderscharniere für den Einsatz in Metallprofilen (z.B. Glastüren mit Metallrahmen).

105° Öffnungswinkel.

Wir empfehlen selbstschneidende Senkkopfschrauben $\varnothing 2.9 \times 6.5$ UNI 6955 - DIN 7982 für die Befestigung der Scharniere C1Z6. Passend für alle traditionellen Montageplatten Serie 200 und alle Domi Blitz-Montageplatten.

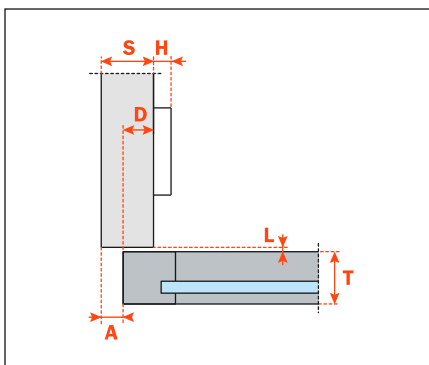
Verpackung • Karton 150 Stück • Palette 3.600 Stück

Kröpfung 0



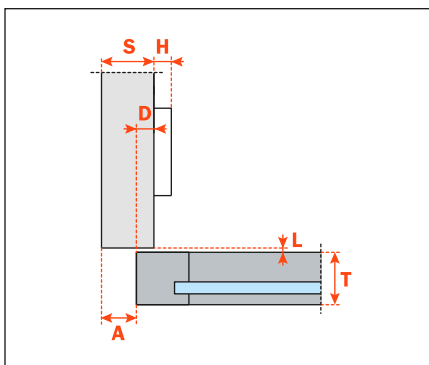
C1Z6AE9

Kröpfung 5



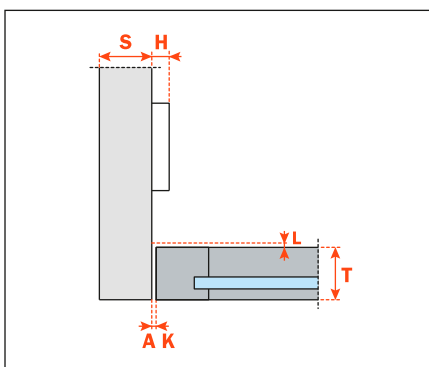
C1Z6DE9

Kröpfung 9



C1Z6GE9

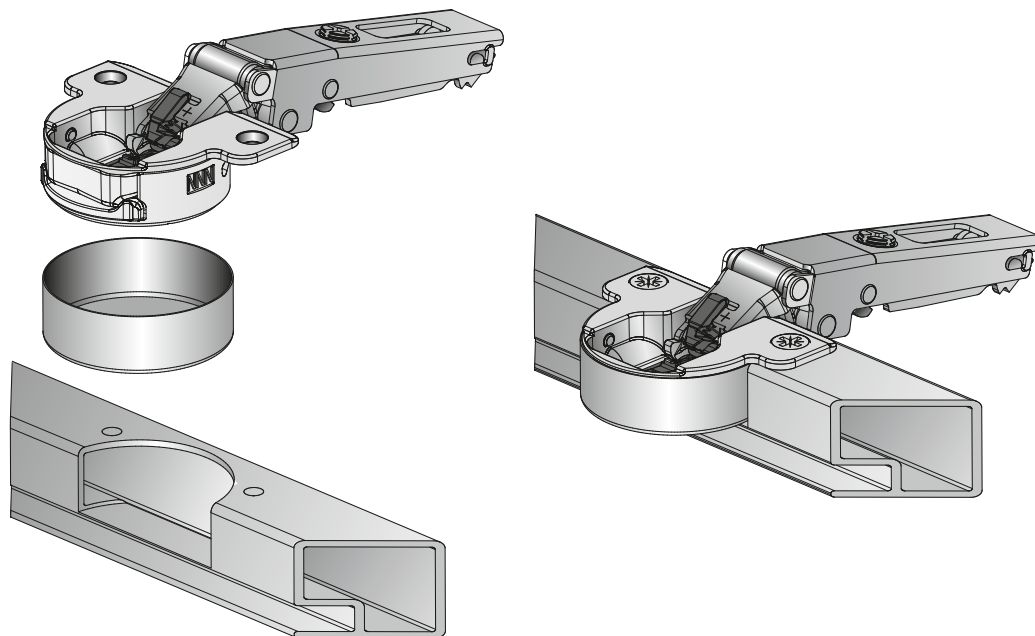
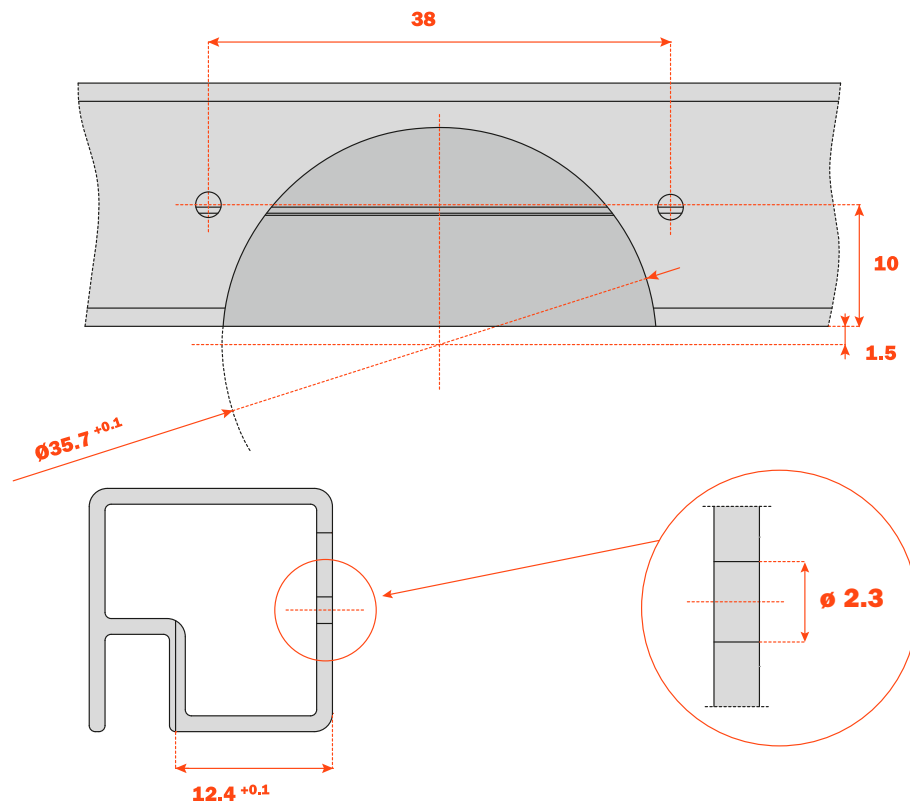
Kröpfung 17



C1Z6PE9

Bohrung des Rahmenprofils aus Metall

Selbstschneidende Senkkopfschrauben $\varnothing 2.9 \times 6.5$ UNI 6955 - DIN 7982



D1Z6HSK

Topfabdeckung für Scharniere
(separat zu bestellen).