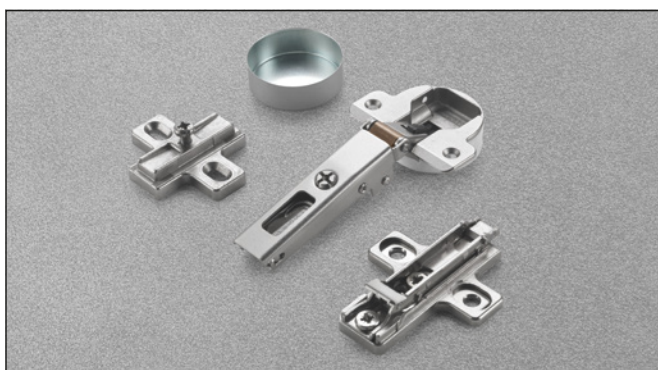


Silentia • Per profili metallici



Informazioni tecniche

Cerniere con sistema decelerante a due deceleratori ad olio silicónico, regolabile, integrato nella scatola. L'innovativo selettore permette la regolazione della forza decelerante.

Cerniere progettate per l'inserimento in profilati metallici.

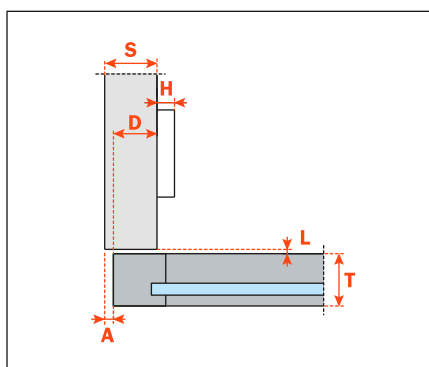
Apertura 105°.

Per il fissaggio delle cerniere C1Z6 si consiglia l'impiego di viti a testa svasata piana $\varnothing 2.9 \times 6.5$ UNI 6955 - DIN 7982 autofilettanti.

Adattabili a tutte le basi tradizionali Serie 200 e a tutte le basi Domi a innesto rapido.

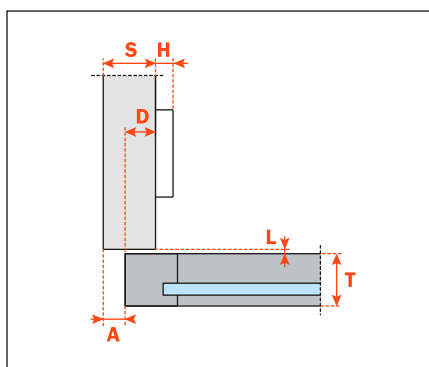
Imballi • Scatole 150 pezzi • Pallet 3.600 pezzi

Collo 0



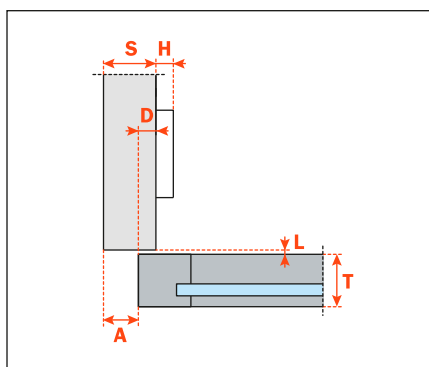
C1Z6AE9

Collo 5



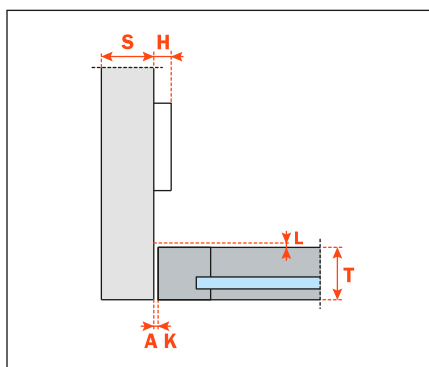
C1Z6DE9

Collo 9



C1Z6GE9

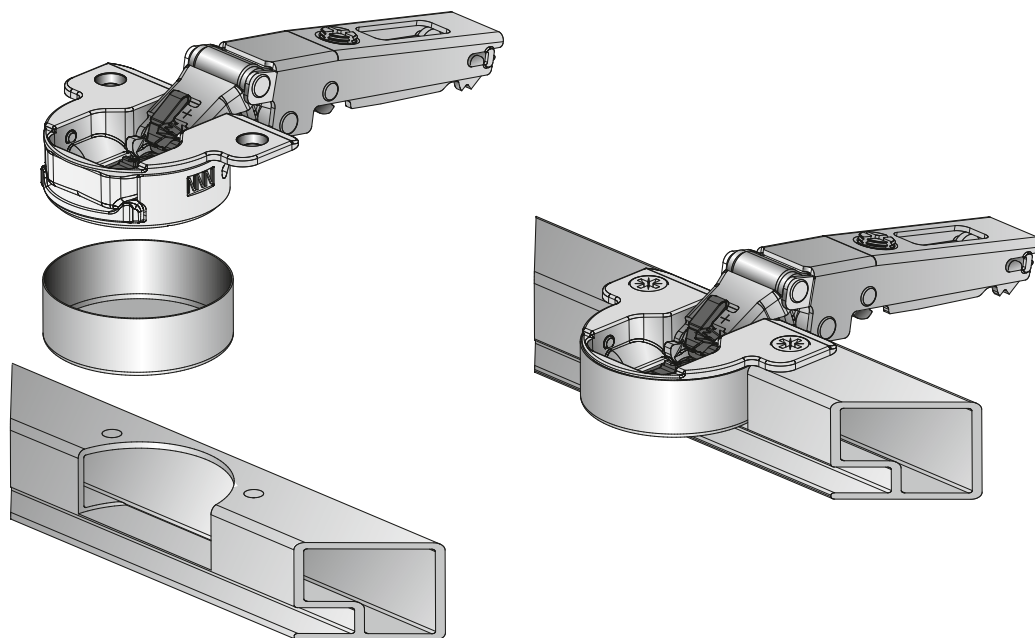
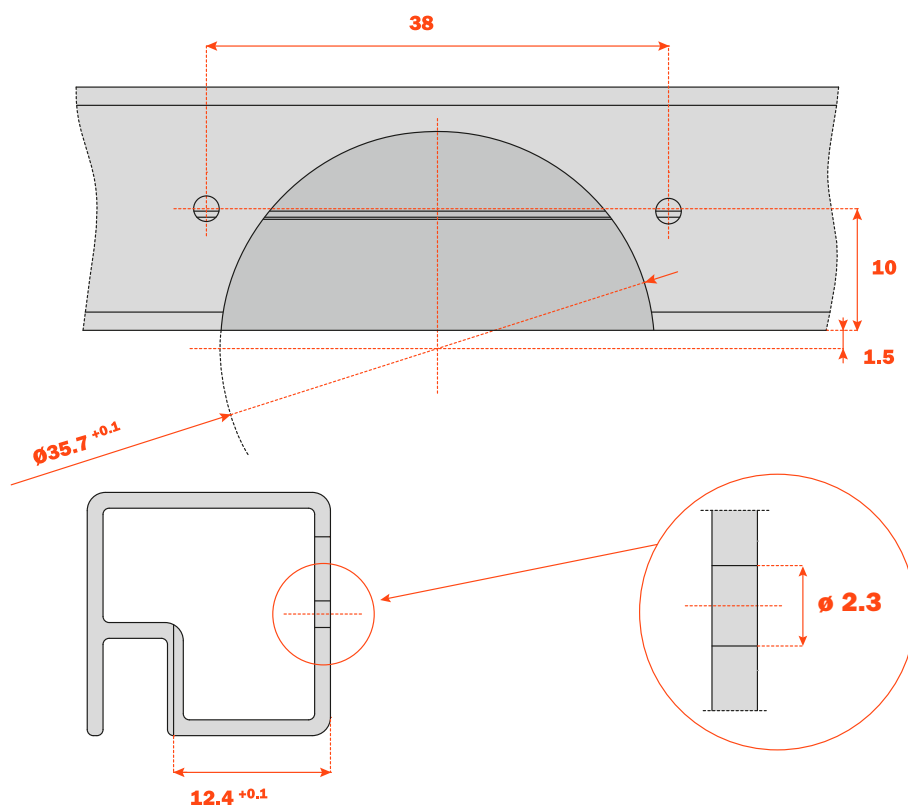
Collo 17



C1Z6PE9

Foratura del profilo in alluminio

Per il fissaggio delle cerniere C1Z6 si consiglia l'impiego di viti a testa svasata piana $\varnothing 2.9 \times 6.5$ UNI 6955 - DIN 7982 autofilettanti.



D1Z6HSK

Copri scatolina per cerniere da ordinare a parte.