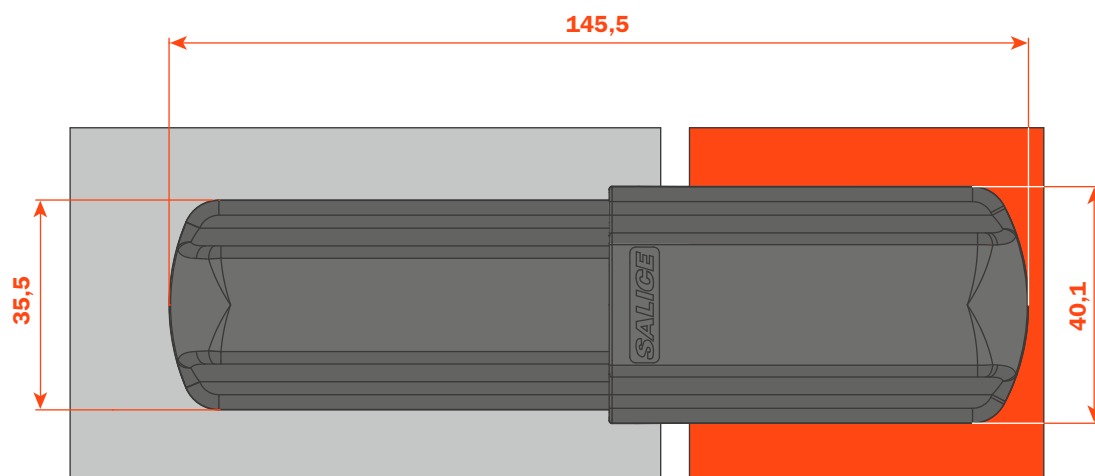
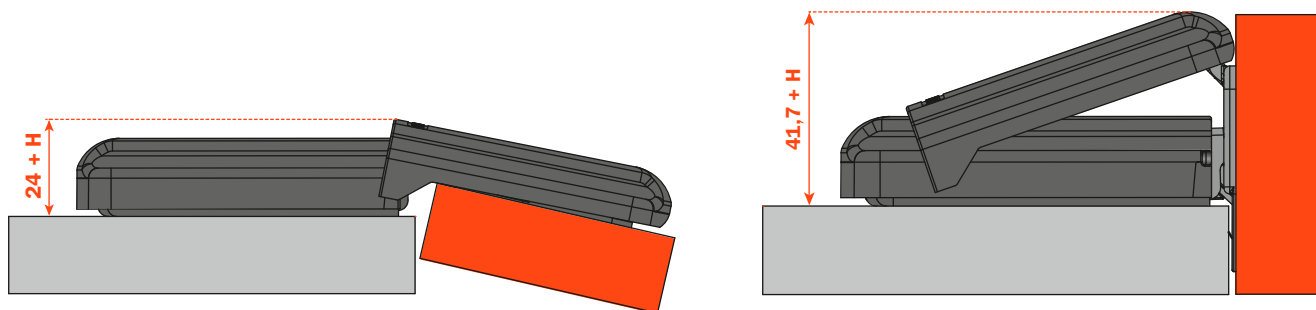


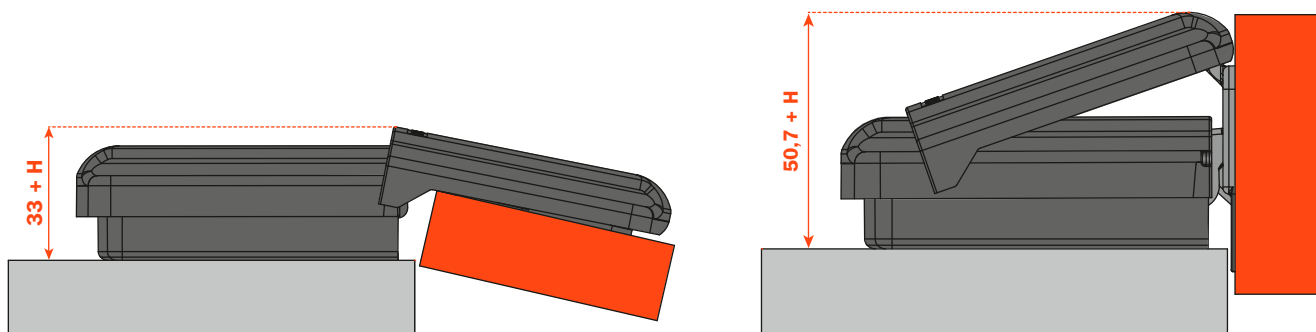
Informations techniques • dimensions



Charnière Lapis • bras 0 • embase 0



Charnière Lapis • bras 9 • embase 0



Lapis • Instructions de montage

Après fixation de l'embase, placer la jupe.

Jupe placée.



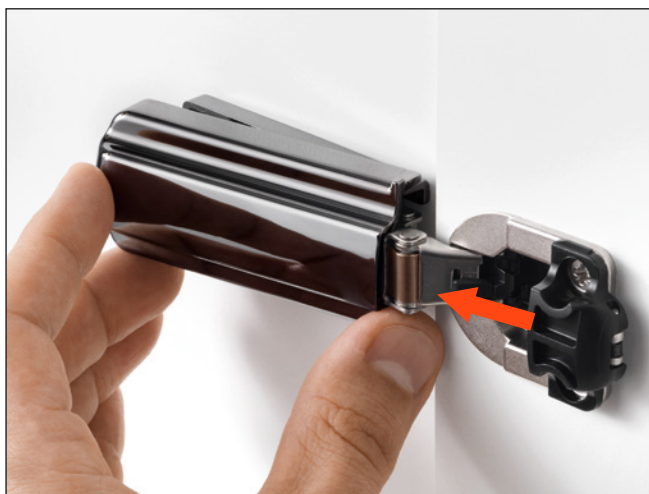
Clipser la charnière sur l'embase.

PLACEMENT DU CACHE CÔTÉ CAISSON



Clipser le cache côté caisson.

Appuyer sur le cache pour le clipser.

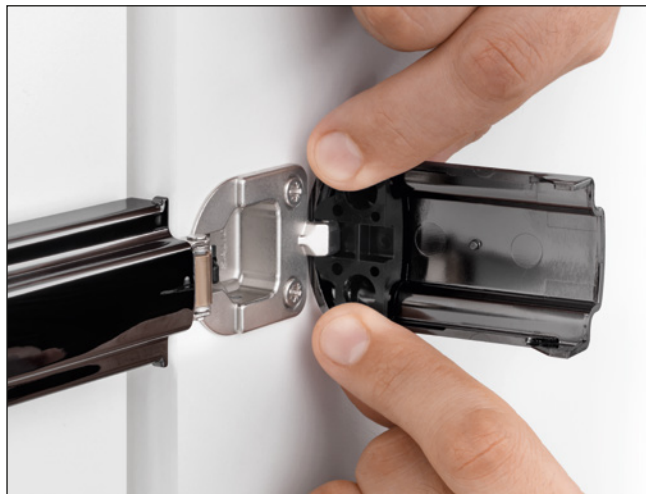


Instructions de montage

PLACEMENT DU CACHE CÔTÉ PORTE

Soulever l'adaptateur.

Clipser le cache côté porte.



Entrebailer la porte pour positionner les deux parties.



Lapis • Instructions de démontage

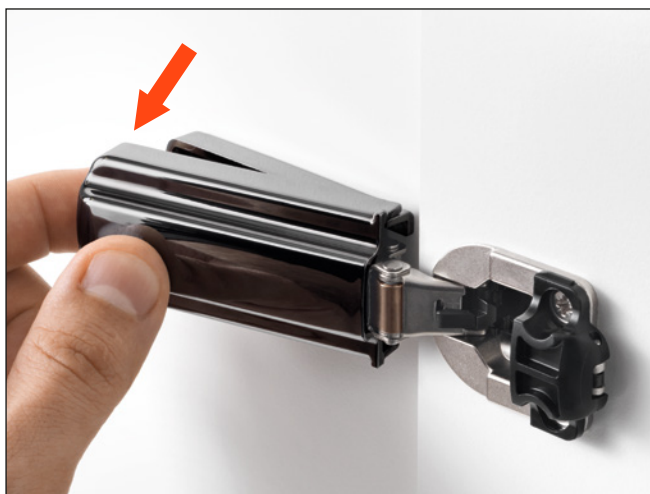
Entrebailler la porte et soulever le cache.



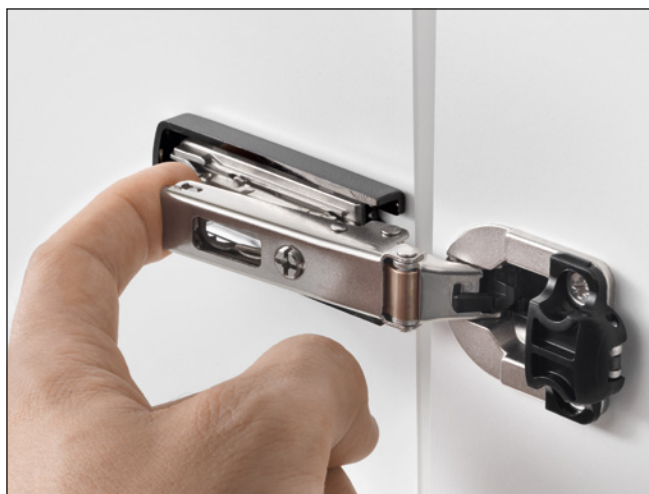
Rouvrir la porte et presser le cache dans la direction indiquée.



Enlever le cache côté caisson.



Décrocher la charnière de l'embase.



Sortir la jupe.

