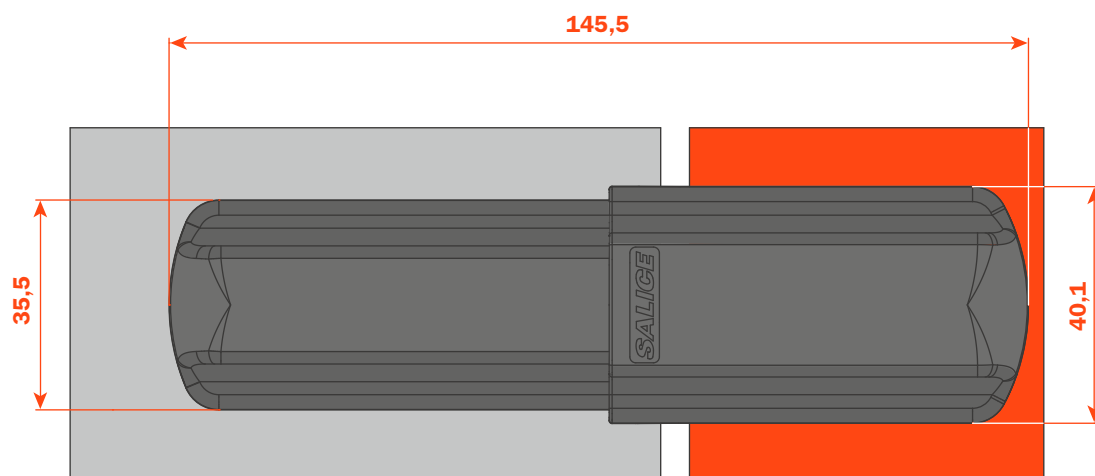
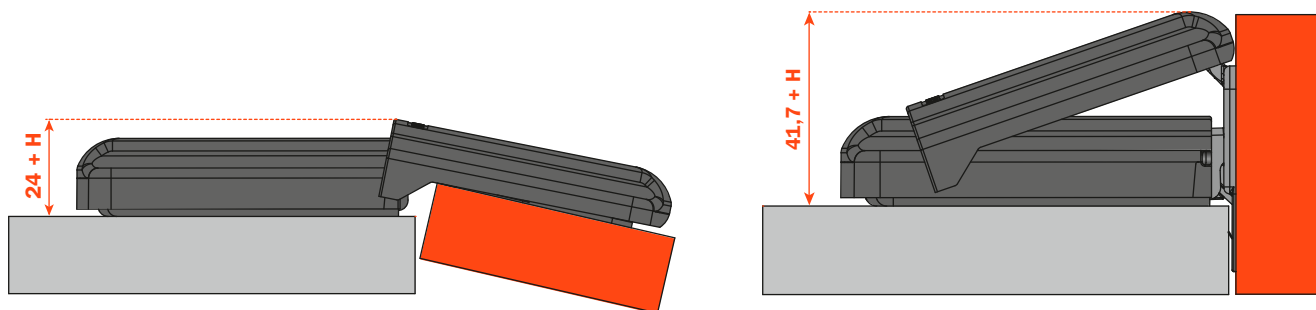


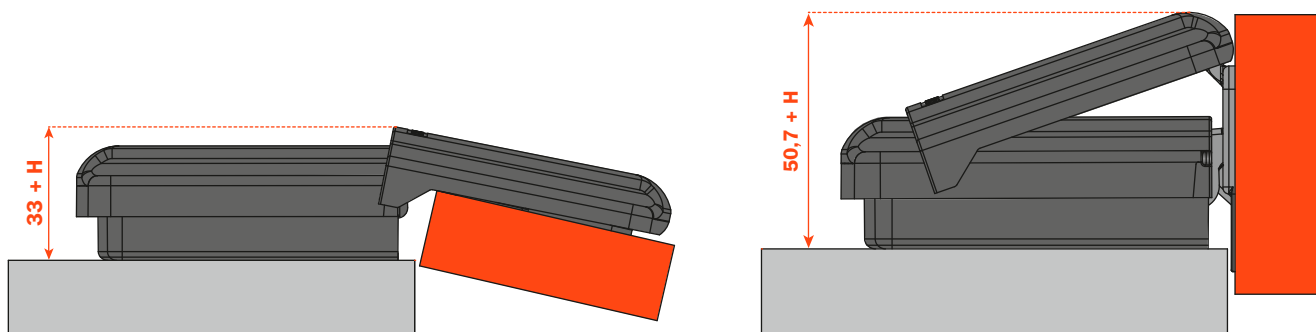
Informaciones técnicas • dimensiones



Bisagra Lapis • codo 0 • base 0



Bisagra Lapis • codo 9 • base 0



Lapis • Instrucciones de montaje

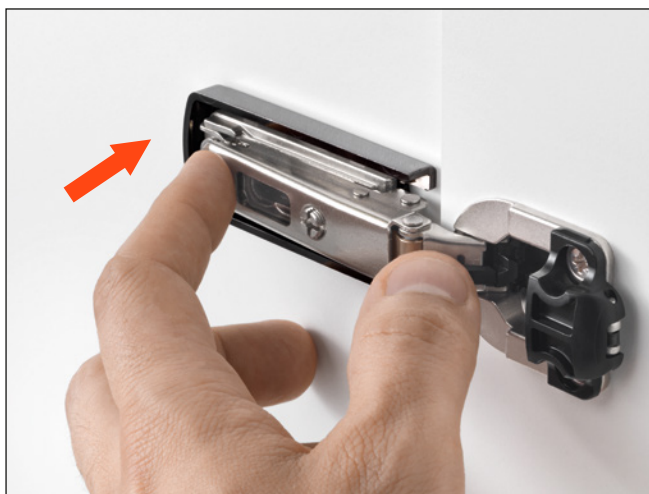
Después de fijar la base, insertar el faldón.

Faldón insertado.



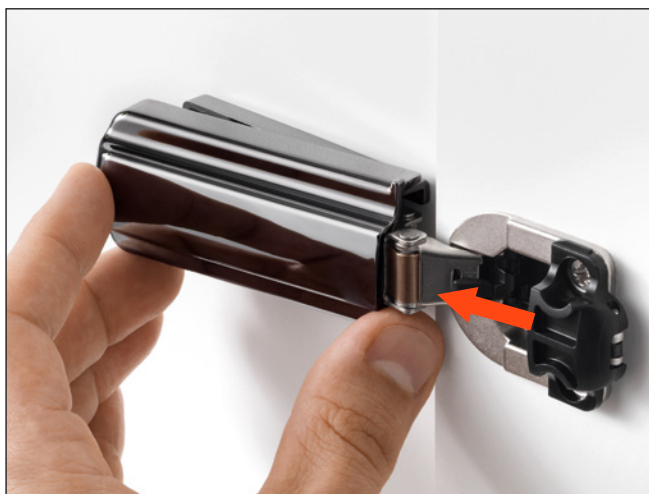
Enganchar la bisagra sobre la base.

INSERCIÓN DE LA TAPA DE COBERTURA LADO LATERAL



Insertar la tapa de cobertura lado lateral.

Ejercer una presión para enganchar la tapa de cobertura.



Instrucciones de montaje

INSERCIÓN DE LA TAPA DE COBERTURA LADO PUERTA

Levantar el adaptador.

Enganchar la tapa de cobertura lado puerta.



Entornar la puerta para posicionar las dos partes.



Lapis • Instrucciones de desmontaje

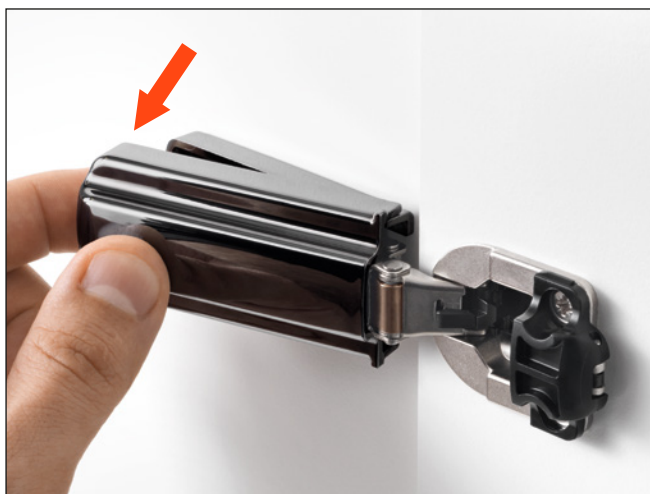
Entornar la puerta y levantar la tapa de cobertura.



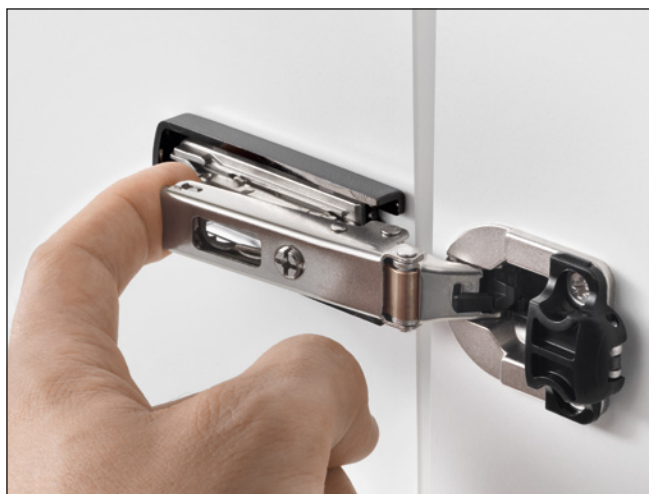
Reabrir la puerta y ejercer una presión sobre la tapa de cobertura en la dirección indicada.



Quitar la tapa de cobertura lado lateral.



Desenganchar la bisagra de la base.



Sacar el faldón.

