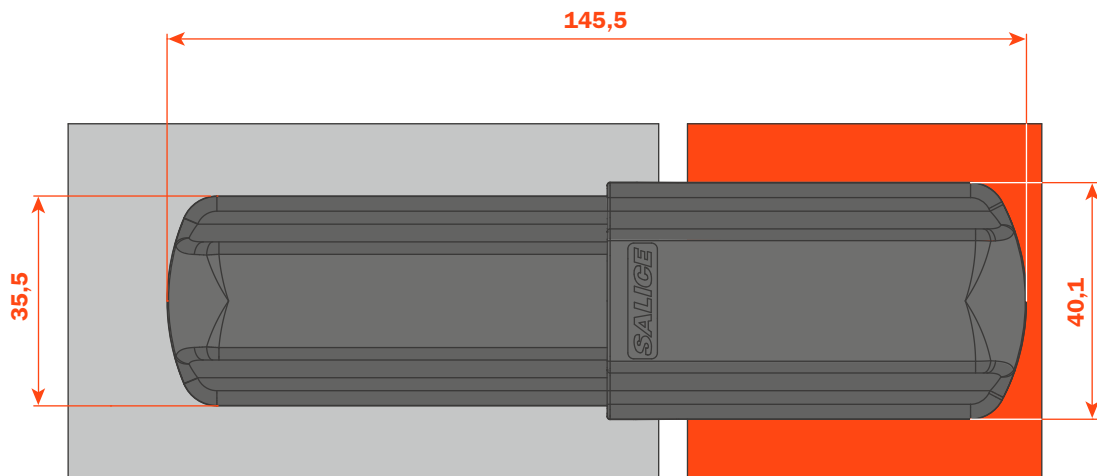
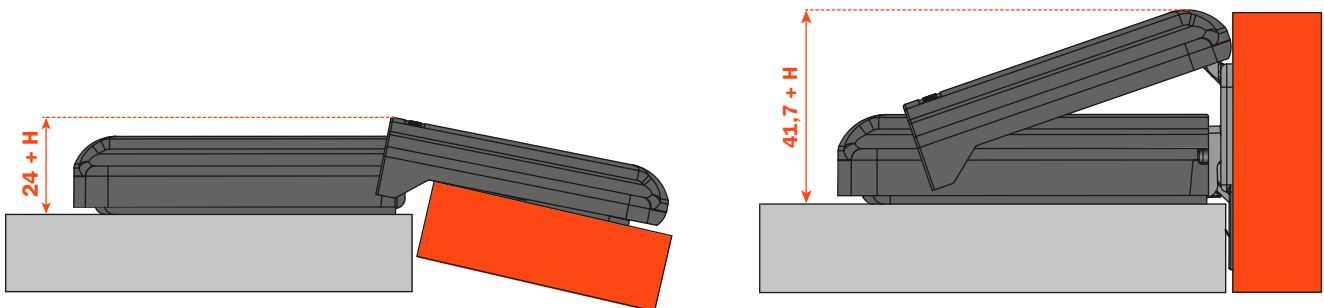


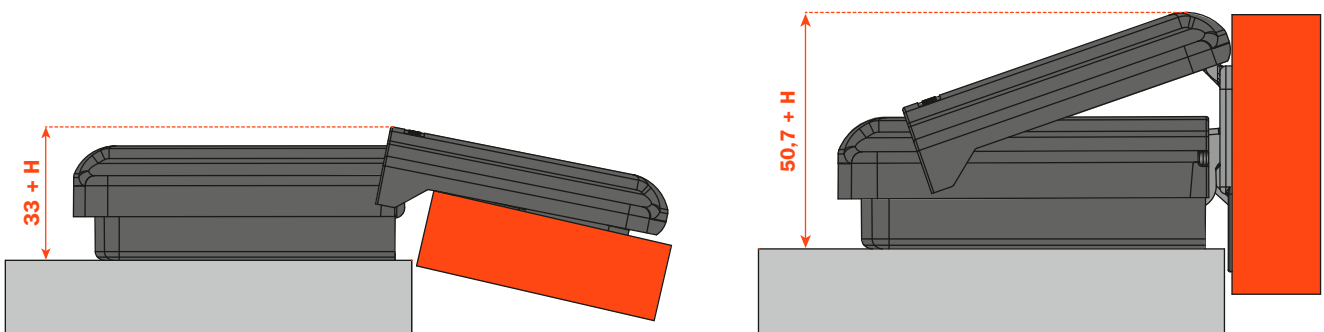
## Technische Informationen • Ausmaße



### Lapis Scharnier • Kröpfung 0 • Montageplatte 0



### Lapis Scharnier • Kröpfung 9 • Montageplatte 0



**Lapis • Montageanleitungen**

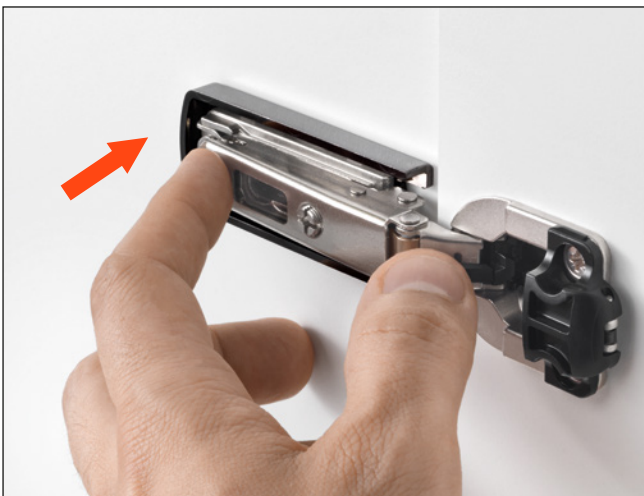
Nach der Befestigung der Montageplatte, Abdeckrahmen einsetzen.

Eingesetzter Abdeckrahmen.



Scharnier auf Montageplatte aufclipsen.

**BEFESTIGUNG DER ABDECKUNG FÜR MÖBELSEITE**



Abdeckung für Möbelseite einsetzen.

Drücken, um die Abdeckung aufzuclipsen.



## Montageanleitungen

### BEFESTIGUNG DER ABDECKUNG FÜR TÜRSEITE

Adapter aufheben.

Abdeckung für Türseite aufclippen.



Tür halb schließen, um beide Teile zu positionieren.



**Lapis • Demontageanleitungen**

Tür halb schließen und Abdeckung anheben.

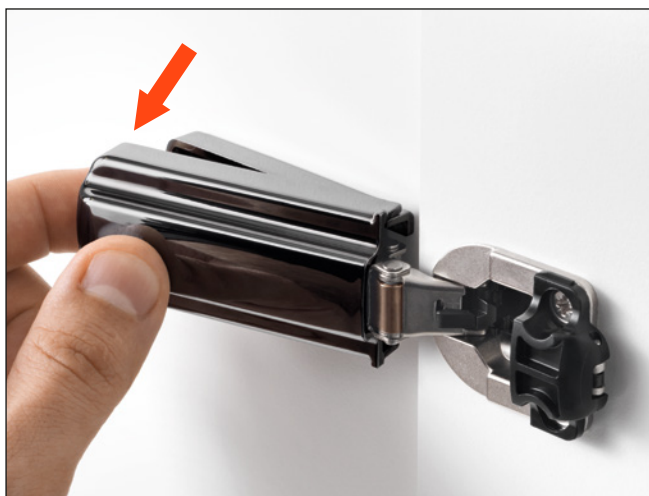


Abdeckung für Möbelseite entfernen.

Tür wieder öffnen und Abdeckung in der gezeigten Richtung drücken.



Scharnier von Montageplatte loshaken.



Abdeckrahmen entfernen.

