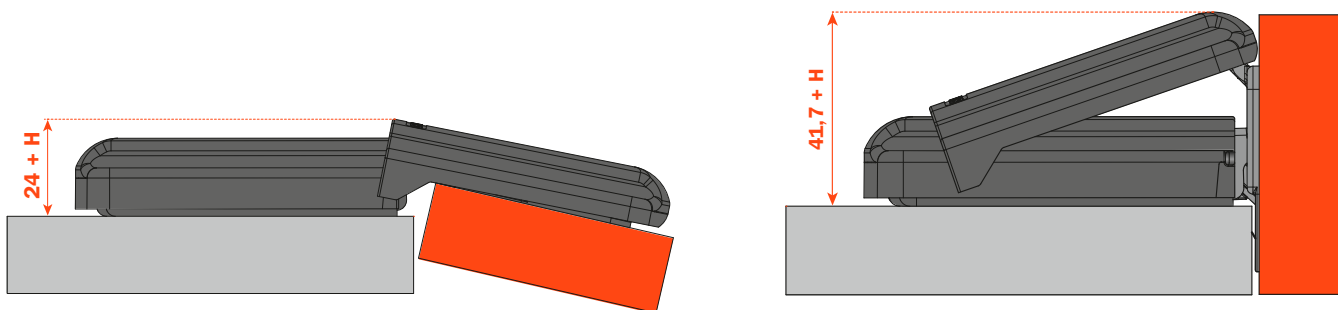
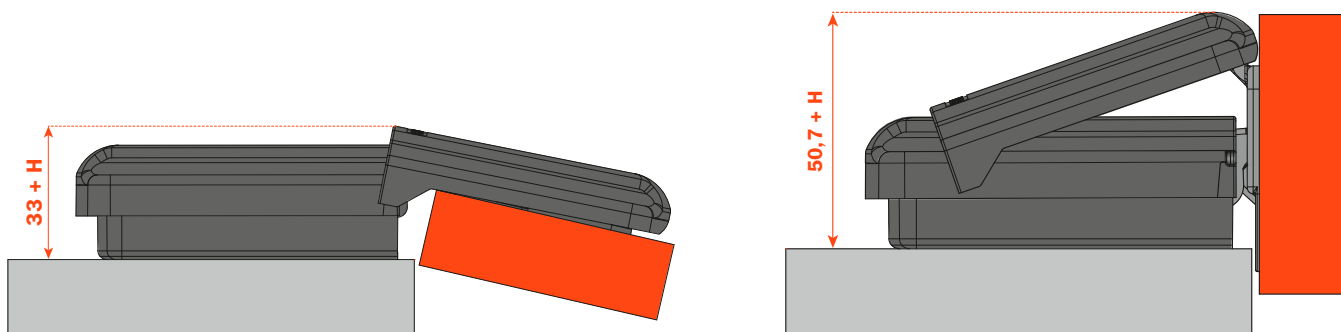


**Bisagra Lapis • codo 0 • base 0**



**Bisagra Lapis • codo 9 • base 0**



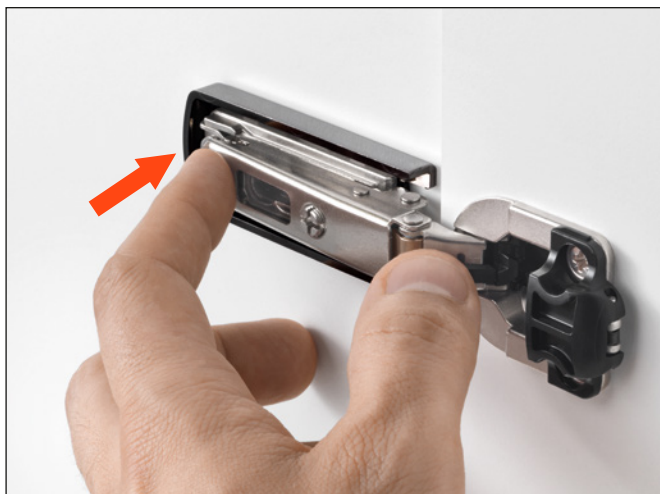
Después de fijar la base, insertar el faldón.

Faldón insertado.



Enganchar la bisagra sobre la base.

**INSERCIÓN DE LA TAPA DE COBERTURA LADO LATERAL**



Insertar la tapa de cobertura lado lateral.

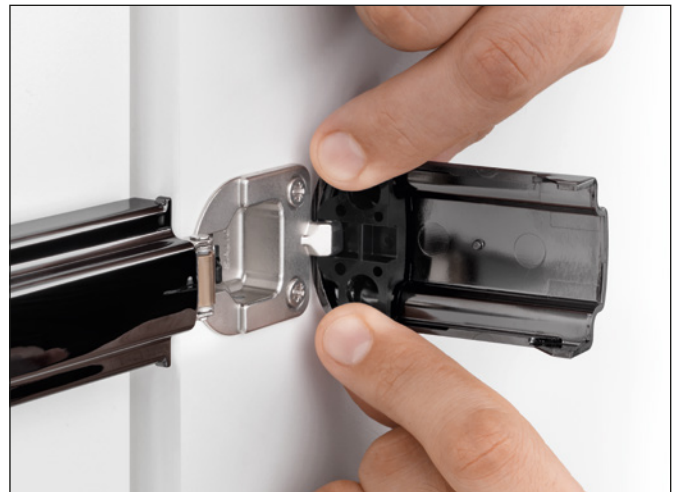
Ejercer una presión para enganchar la tapa de cobertura.



**INSERCIÓN DE LA TAPA DE COBERTURA LADO PUERTA**

Levantar el adaptador.

Enganchar la tapa de cobertura lado puerta.



Entornar la puerta para posicionar las dos partes.



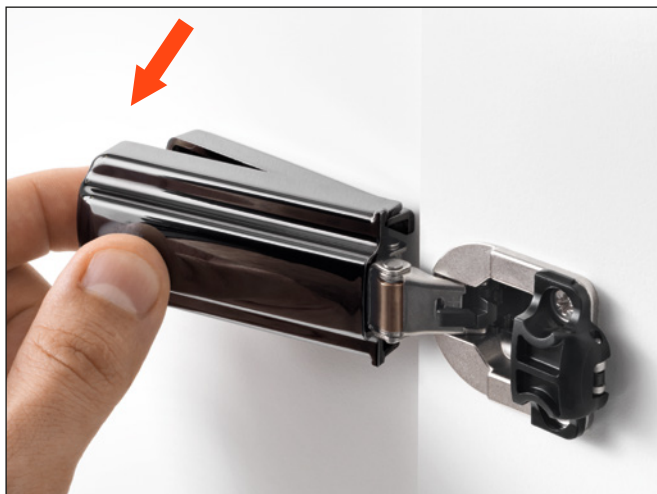
Entornar la puerta y levantar la tapa de cobertura.



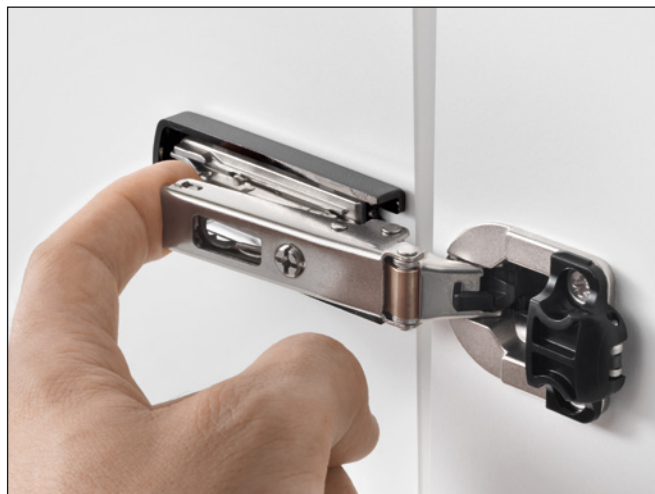
Reabrir la puerta y ejercer una presión sobre la tapa de cobertura en la dirección indicada.



Quitar la tapa de cobertura lado lateral.



Desenganchar la bisagra de la base.



Sacar el faldón.

