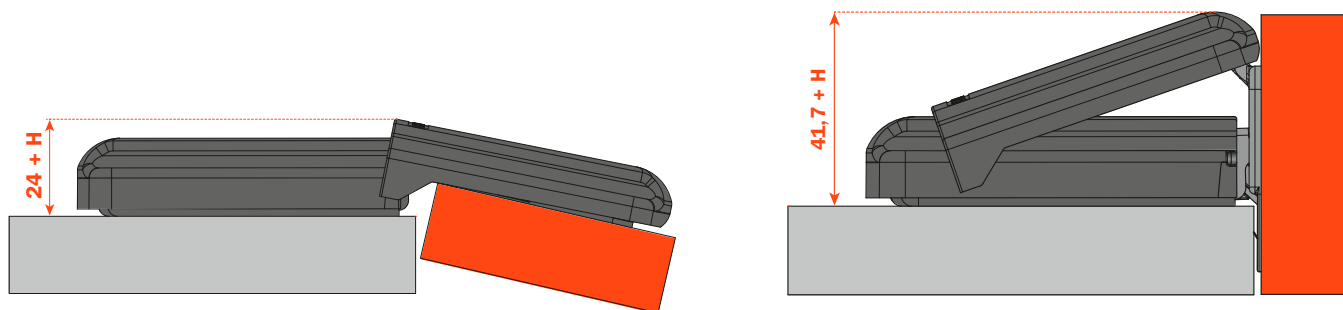
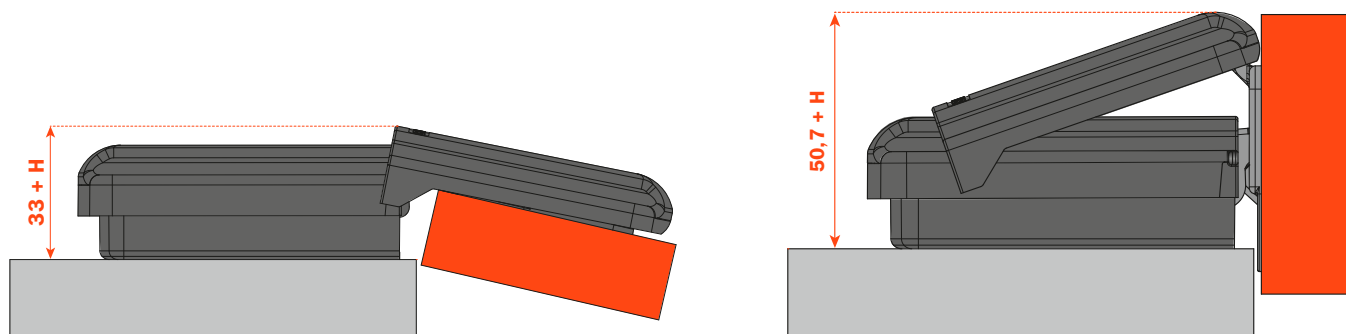


**Cerniera Lapis • Collo 0 • Base 0**



**Cerniera Lapis • Collo 9 • Base 0**



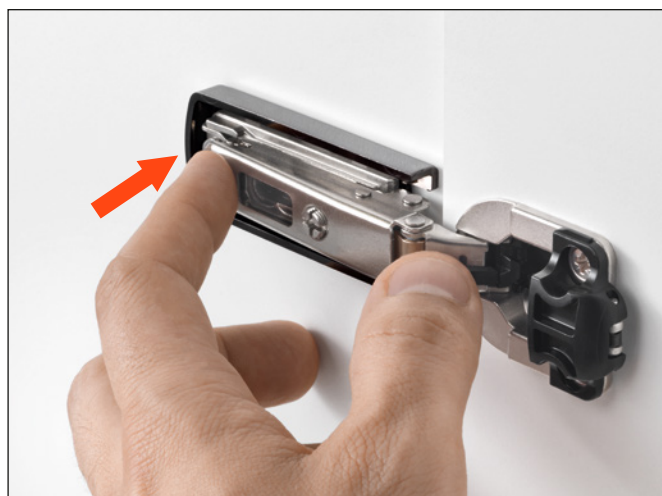
Dopo aver fissato la base, inserire la minigonna.



Minigonna inserita.



Agganciare la cerniera sulla base.



**INSERIMENTO DELLA COPERTURA LATO FIANCO**



Inserire la copertura lato fianco.



Premere per agganciare la copertura.

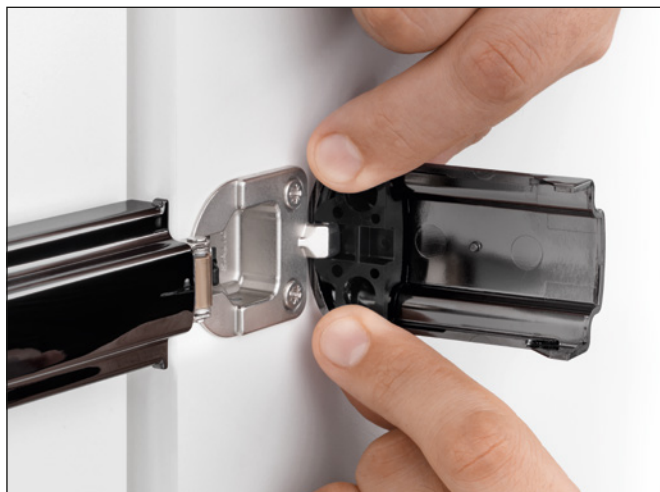


## INSERIMENTO DELLA COPERTURA LATO ANTA

Sollevare l'adattatore.



Agganciare la copertura lato anta.



Socchiudere l'anta per incastrare le due parti.



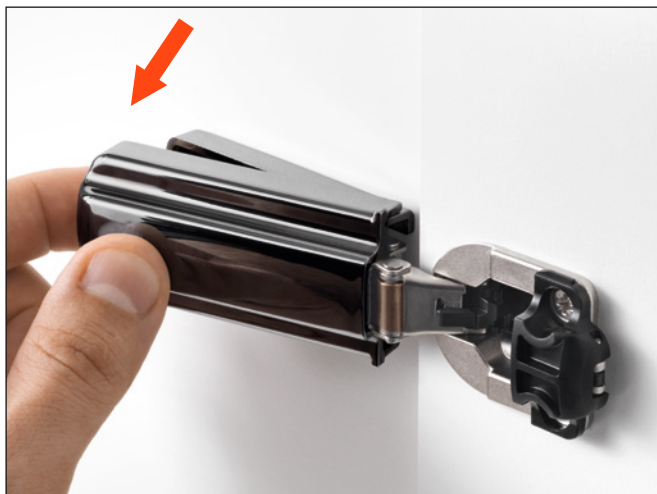
Socchiudere l'anta e sollevare la copertura.



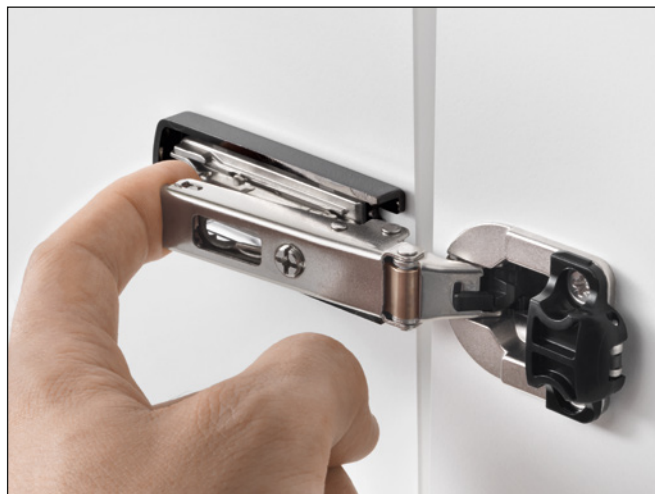
Riaprire l'anta e premere la copertura nella direzione indicata.



Togliere la copertura lato fianco.



Sganciare la cerniera dalla base.



Estrarre la minigonna.

