



Informazioni tecniche

Cerniere con sistema decelerante a due deceleratori ad olio silconico, regolabile, integrato nella scatola. L'innovativo selettore permette la regolazione della forza decelerante.

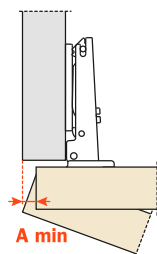
Cerniere per ante di spessore minimo 16 mm. Profondità della scatola 13.5 mm.

Apertura 110°.

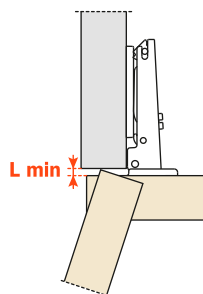
Possibilità di foratura dell'anta "K" da 3 a 6 mm.

Adattabili solo a basi Domi longitudinali ad innesto automatico (BAP).

Spazio occorrente per l'apertura dell'anta



T=	16	17	18	19	20	21	22	23	24	25	26
K=3	A= 0.7	0.9	1.1	1.3	1.6	1.9	2.2	2.6	3.2	4.4	5.7
K=4	A= 0.6	0.8	1.1	1.3	1.6	1.8	2.2	2.5	2.9	3.4	4.7
K=5	A= 0.6	0.8	1.0	1.3	1.5	1.8	2.1	2.4	2.8	3.2	3.7
K=6	A= 0.6	0.8	1.0	1.2	1.5	1.8	2.1	2.4	2.7	3.1	3.6

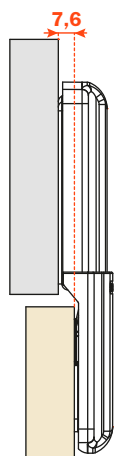


T=	16	17	18	19	20	21	22	23	24	25	26
K=3	L= 0.0	0.0	0.0	0.0	0.0	0.0	0.0	0.2	0.4	0.6	0.9
K=4	L= 0.0	0.0	0.0	0.3	0.5	0.7	0.9	1.1	1.4	1.6	1.8
K=5	L= 0.6	0.8	1.0	1.2	1.5	1.7	1.9	2.1	2.4	2.6	2.8
K=6	L= 1.5	1.8	2.0	2.2	2.4	2.7	2.9	3.1	3.3	3.6	3.8

Un'opportuna sagomatura dell'anta diminuisce i valori di "A" e di "L"

Rientro dell'anta

Rientro dell'anta rispetto al fianco in posizione di massima apertura. Il valore indicato è rilevato con cerniera collo O, altezza base H=0 e valore K=3.

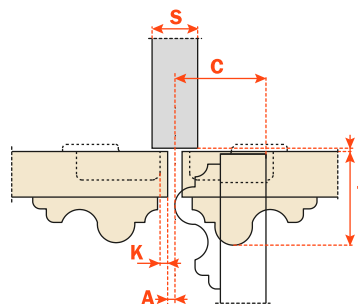


Il contenimento

Con questa formula potete ottenere lo spessore massimo dell'anta sagomata apribile senza interferire con fianchi, ante o pareti adiacenti.

È sempre da tener presente anche la tabella dei valori $L \cdot K \cdot T$.

$$C = 22.5 + K + A$$

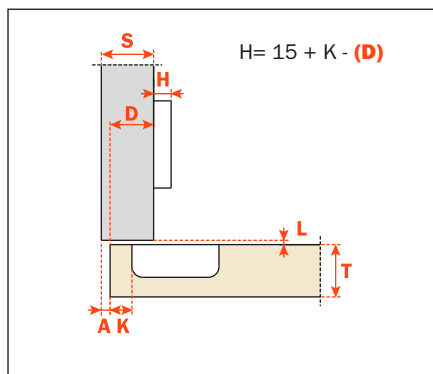


Imballi

Scatole 300 pezzi
Pallet 7.200 pezzi

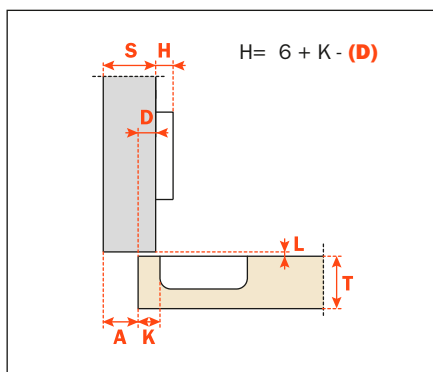
Utilizzare queste formule per stabilire il tipo di ala della cerniera, la foratura dell'anta "K" e l'altezza di base "H" necessarie per risolvere ogni problema applicativo.

Collo 0



C716AE9

Collo 9



C716GE9

