

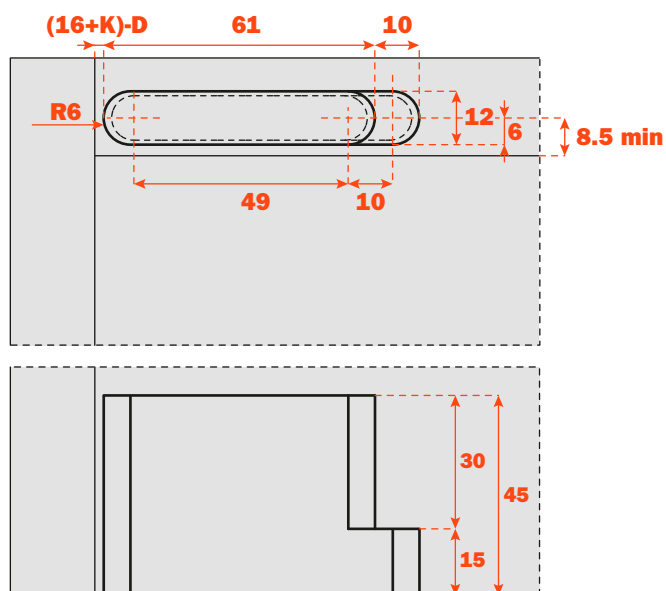
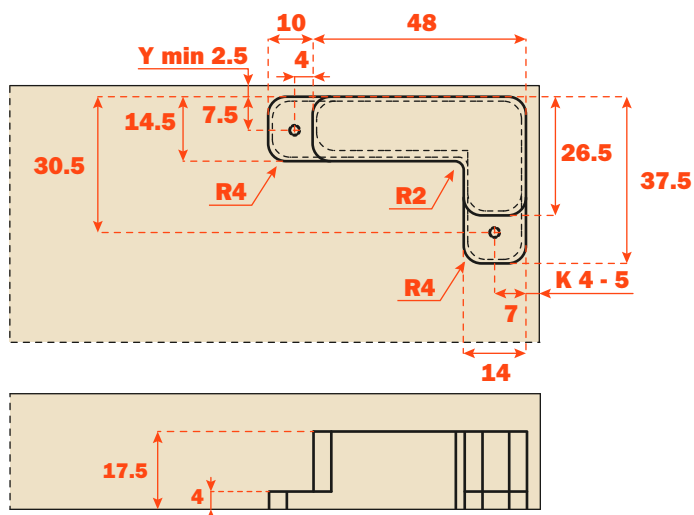
Usinagens para suportes na porta de madeira

Air pode ser fornecida com suportes para caneco e para braço para inserir, respectivamente, na porta e no móvel. Os suportes permitem uma maior facilidade na instalação da dobradiça e ajudam a cobrir imperfeições e eventuais erros de usinagem no móvel.

O suporte para braço, colado dentro do painel, restaura sua compactação, permitindo o uso da dobradiça Air também em espessuras reduzidas. Aconselhamos utilizar uma cola de poliuretano monocomponente de baixa expansão, adequado para colagem de madeira e metal.

Além disso, para facilitar a aderência da cola, também é possível inserir dois parafusos 3,5x20 (não fornecidos) no fundo do suporte.

Os suportes estão disponíveis em duas cores, para dobradiças niqueladas e titânio.

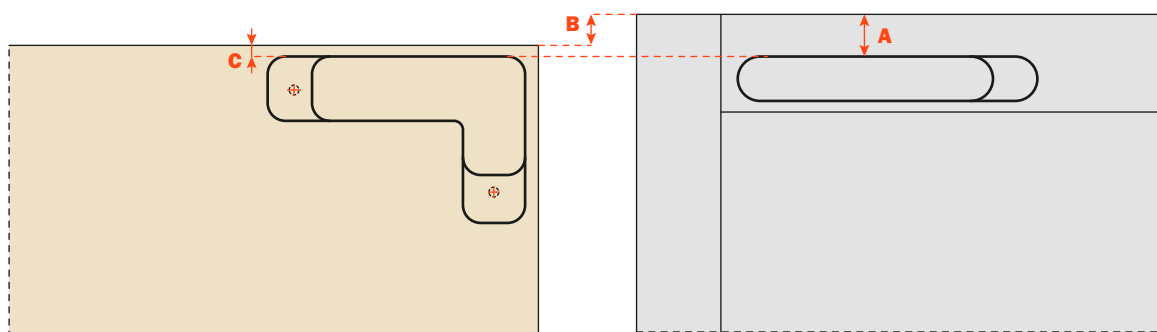


Cálculo das distâncias para inserção dos suportes para braço.

$$A = B + C$$

$$B = A - C$$

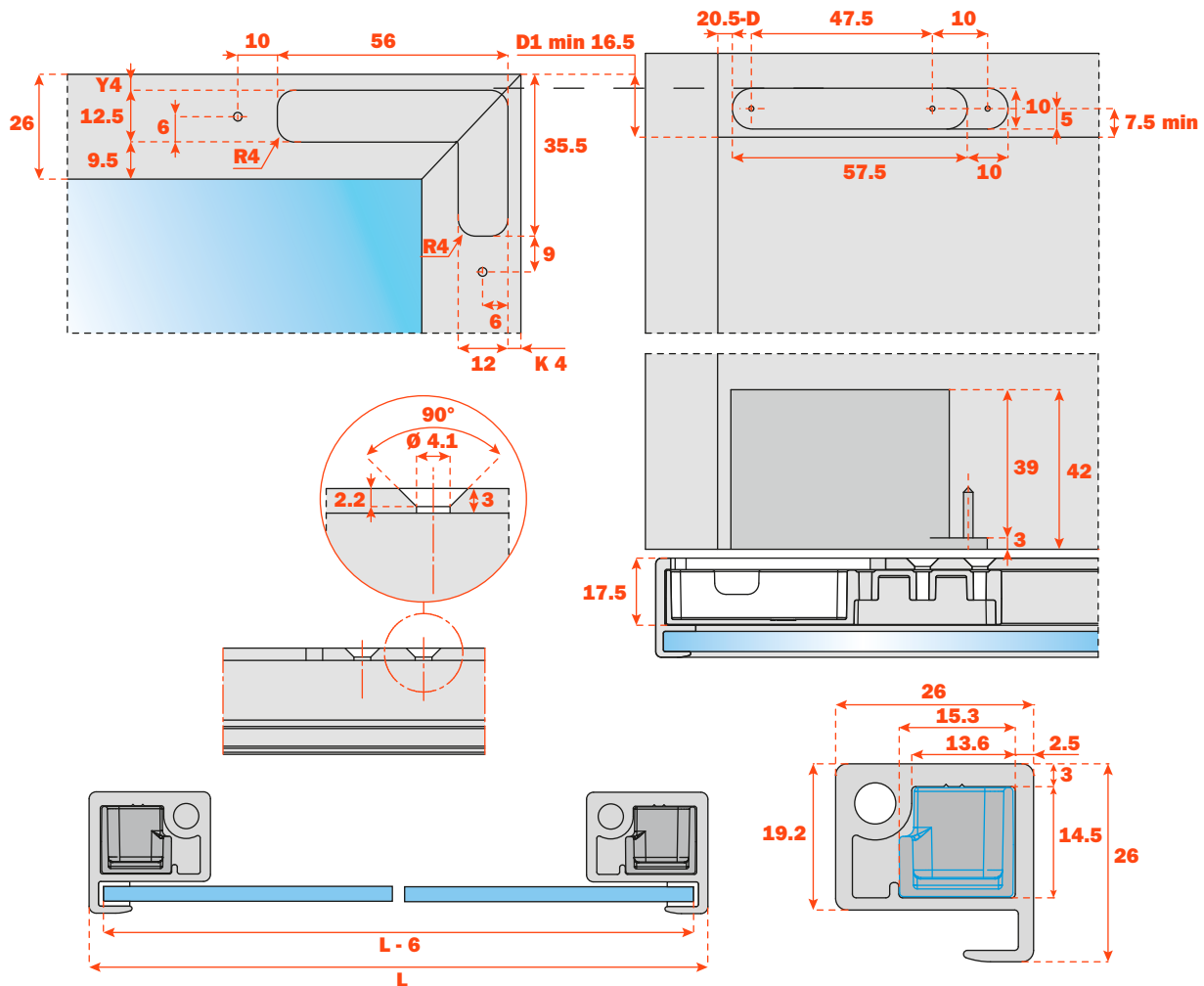
$$C = A - B$$



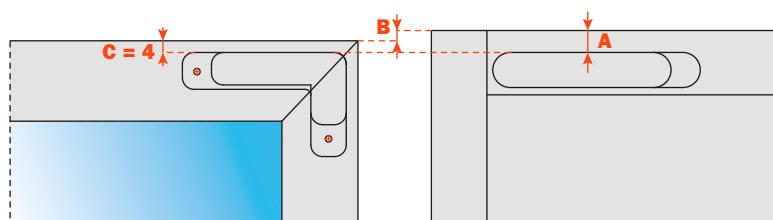


Usinagem no quadro de alumínio DEL6LP300_.

Dimensão do perfil 26x26 mm.



Cálculo das distâncias para inserção dos suportes para braço.



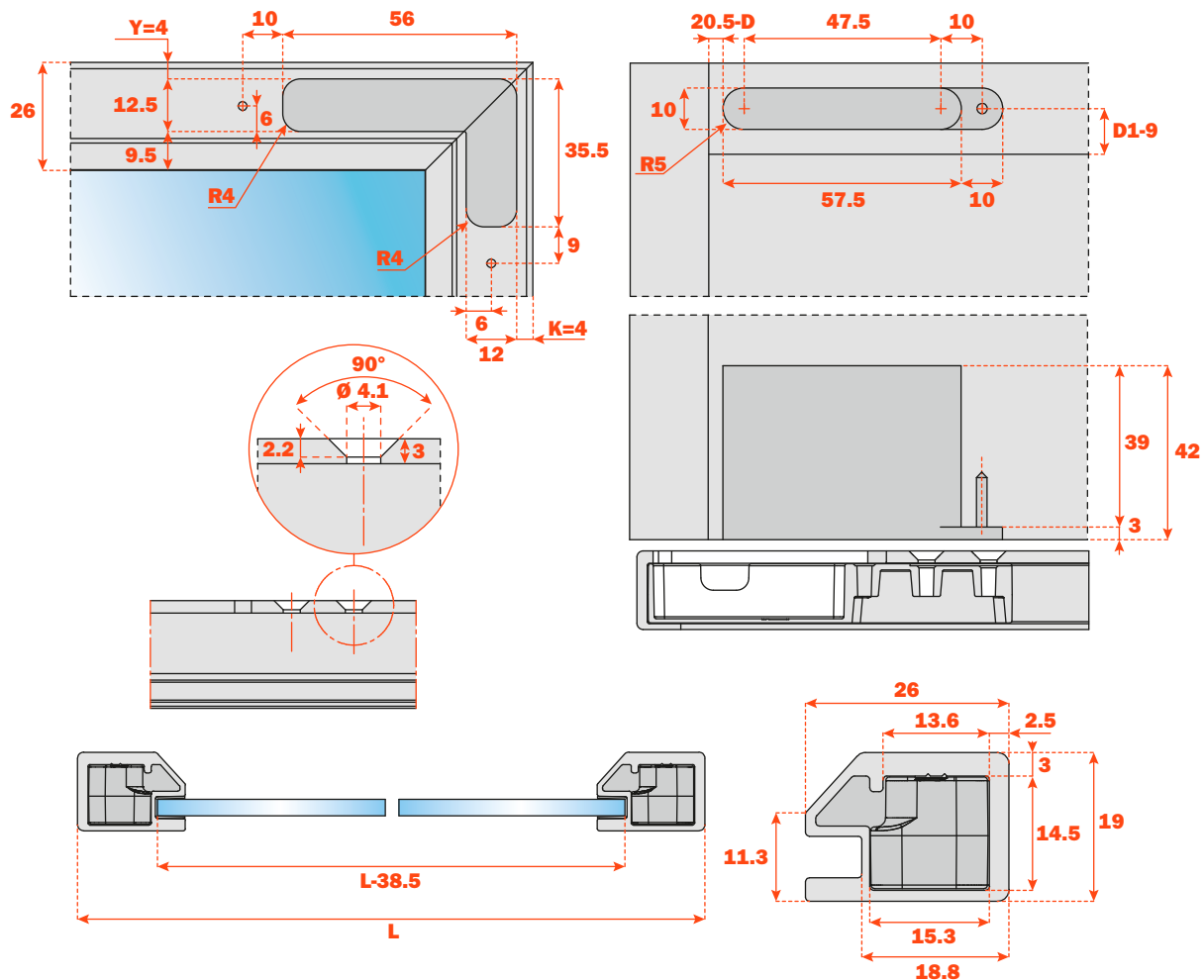
$$A = B + 4$$

$$B = A - 4$$

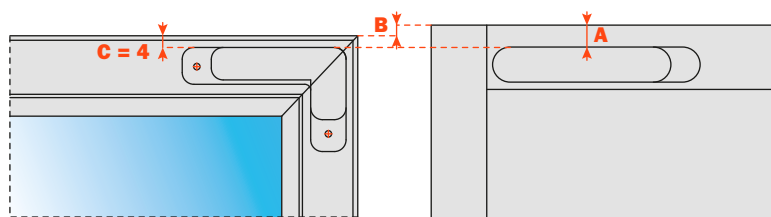


Usinagem no quadro de alumínio DEL9LP300_

Dimensão do perfil 26x19 mm.



Cálculo das distâncias para inserção dos suportes para braço.



$$A = B + 4$$

$$B = A - 4$$