

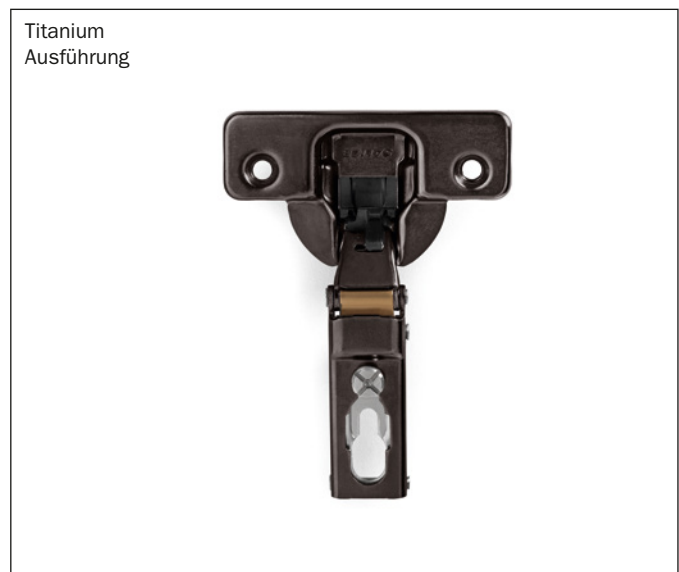
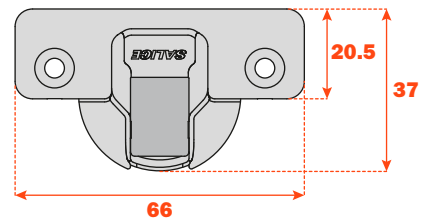
Scharniere mit verstellbarem, im Topf integriertem Dämpfungssystem mit 2 Siliconöldämpfern.

Die innovative Schalter ermöglicht die Verstellung der Dämpfungskraft.

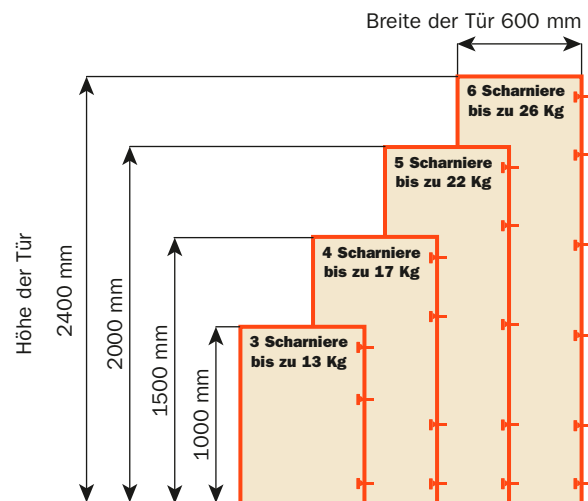
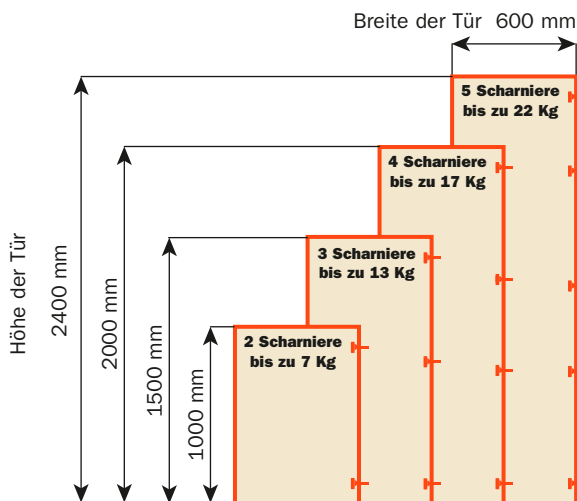
35 mm Topfdurchmesser.

Alle Scharniere sind in Titanium-Ausführung erhältlich; für die Bestellung ändern Sie die Art. - Nr. wie im folgenden Beispiel gezeigt.

Beispiel: C3ABAE9 = Matt-vernickelt
C3ABAE6 = Titanium



Orientierungshilfe für die Anzahl der Scharniere in Bezug auf die Abmessung und das Gewicht der Tür.



Verstellungen

Stufenlose seitliche Verstellung von -1.5 mm bis +4.5 mm, konstante "L" von 1.3 mm: dieser Wert bleibt unverändert auch bei der seitlichen Verstellung des Scharniers.
Höhenverstellung ± 2 mm.
Tiefenverstellung mit Montageplatten Serie 200 +2.8 mm.
Tiefenverstellung mit Domi Blitz-Montageplatten von -0.5 bis +2.8 mm.
Gleitschutz-Sicherheitsperrung.

Montageplatten

Asymmetrische Montageplatten Serie 300 aus Zinkdruckguß mit matt-vernickelter oder Titanium Ausführung.
Positionierung mit vorbestimmtem Endanschlag.

N.B. : Schraubenzieher Pozidrive Nr.2 für alle Schrauben verwenden.

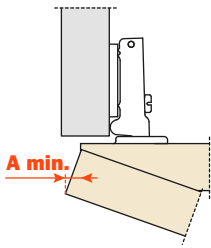
Silentia • Serie 300 • 94° Öffnung



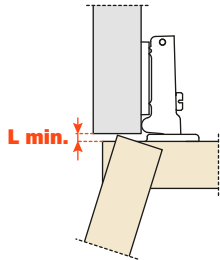
Technische Informationen

Scharniere für Türen mit min. 18 mm Stärke.
Topftiefe = 15.5 mm.
 94° Öffnungswinkel.
 Topfabstand (K): von 3 bis 9 mm.
 Passend für alle traditionellen Montageplatten Serie 300.

Notwendiger Raum für die Öffnung der Tür



| T= | 19 | 20 | 21 | 22 | 23 | 24 | 25 | 26 | 27 | 28 | 29 | 30 | 31 | 32 | 33 | 34 | 35 |
|---------------|-----|-----|-----|-----|-----|-----|-----|-----|-----|-----|-----|-----|-----|-----|-----|-----|-----|
| K=3 A= | 0.1 | 0.2 | 0.3 | 0.4 | 0.5 | 0.7 | 0.8 | 1.0 | 1.6 | 2.6 | 3.5 | 4.5 | 5.4 | 6.4 | 7.4 | 8.3 | 9.3 |
| K=4 A= | 0.1 | 0.2 | 0.3 | 0.4 | 0.5 | 0.7 | 0.8 | 1.0 | 1.2 | 1.9 | 2.8 | 3.8 | 4.7 | 5.7 | 6.6 | 7.6 | 8.6 |
| K=5 A= | 0.1 | 0.2 | 0.3 | 0.4 | 0.5 | 0.7 | 0.8 | 1.0 | 1.2 | 1.4 | 2.2 | 3.1 | 4.1 | 5.0 | 5.9 | 6.9 | 7.8 |
| K=6 A= | 0.1 | 0.2 | 0.3 | 0.4 | 0.5 | 0.6 | 0.8 | 1.0 | 1.2 | 1.4 | 1.7 | 2.6 | 3.5 | 4.4 | 5.3 | 6.2 | 7.2 |
| K=7 A= | 0.1 | 0.2 | 0.3 | 0.4 | 0.5 | 0.6 | 0.8 | 1.0 | 1.1 | 1.3 | 1.6 | 2.1 | 3.0 | 3.8 | 4.7 | 5.6 | 6.5 |
| K=8 A= | 0.1 | 0.2 | 0.3 | 0.4 | 0.5 | 0.6 | 0.8 | 0.9 | 1.1 | 1.3 | 1.6 | 1.8 | 2.5 | 3.3 | 4.2 | 5.1 | 6.0 |
| K=9 A= | 0.1 | 0.2 | 0.3 | 0.4 | 0.5 | 0.6 | 0.8 | 0.9 | 1.1 | 1.3 | 1.5 | 1.8 | 2.1 | 2.9 | 3.7 | 4.6 | 5.4 |



| | | | | | | | |
|-----------|-----|-----|-----|-----|-----|-----|-----|
| K= | 3 | 4 | 5 | 6 | 7 | 8 | 9 |
| L= | 0.0 | 0.0 | 0.0 | 0.0 | 0.0 | 0.3 | 1.3 |

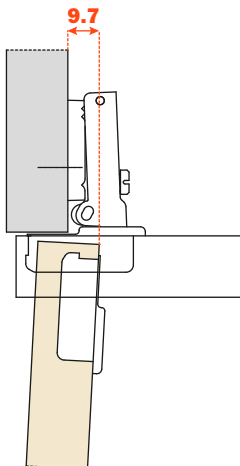
Eine Abrundung der Tür reduziert die Werte von "A" und "L"

Türeinsprung

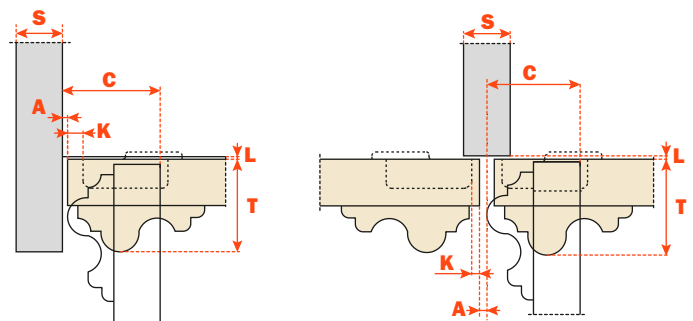
Türeinsprung bezüglich der Seite bei der maximalen Türöffnung.
 Der angegebene Wert entspricht einem Scharnier mit gerader Lasche, Montageplatte H=0 mm und Topfabstand K=3.

Türeinschlag

Um den maximalen Türeinschlag zu berechnen, ist folgende Formel anzuwenden, unter Beachtung der Werte "L, K, T" der Berechnungstabelle.



$$C = 22.5 + K + A$$



Verpackung Matt-vernickelte Ausführung

Karton 300 Stück · Palette 7.200 Stück

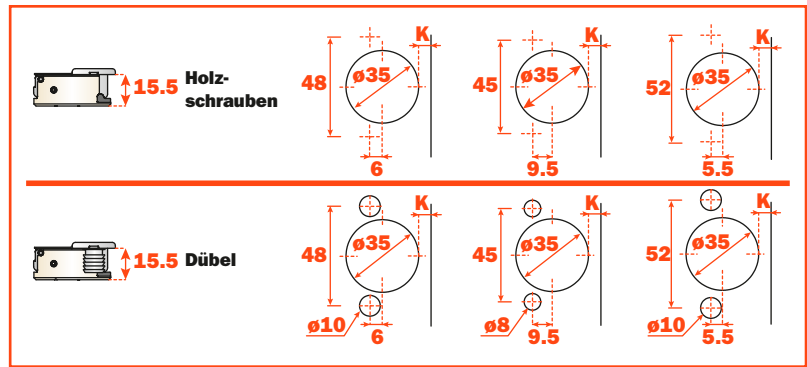
Verpackung Titanium Ausführung

Überprüfen Sie mit dem Vertriebsbüro die Mindestbestellmenge

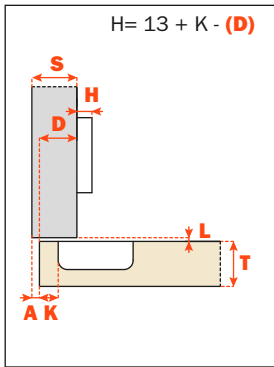
Alle Scharniere sind in Titanium-Ausführung erhältlich; für die Bestellung ändern Sie die Art. - Nr. wie im folgenden Beispiel gezeigt.

Beispiel: C3ABAE9 = Matt-vernickelt
C3ABAE6 = Titanium

Verwenden Sie diese Formel, um den Scharnierarm, den Topfabstand "K" sowie die Montageplattenhöhe "H" zu bestimmen, die nötig sind, um jede Anschlagsituation zu lösen.



Kröpfung 0



| | | Mit gedämpfter Schließung Matt-vernickelte Ausführung | | | | | |
|--------------------|---------------|--|---------|---------|--|--|--|
| Befestigung | | 48 | 45 | 52 | | | |
| | Holzschrauben | C3ABAE9 | C3PBAE9 | C3UBAE9 | | | |
| | Dübel | C3BBAE9 | C3RBAE9 | C3WBAE9 | | | |
| | | | | | | | |
| | | | | | | | |