

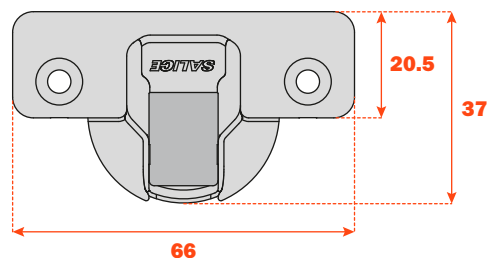
Silentic • Serie 300

Cerniere con sistema decelerante a due deceleratori ad olio silconico, regolabile, integrato nella scatola.

L'innovativo selettore permette la regolazione della forza decelerante.

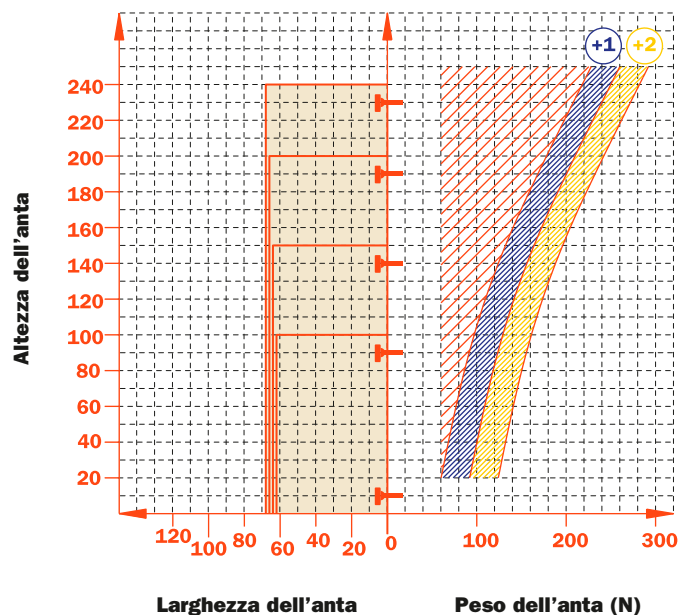
Ala e scatola in acciaio nichelato opaco.
Dimensione scatola ø 35 mm.

Caratteristiche tecniche



Valore costante "L" 1.3 mm; non cambia regolando lateralmente la cerniera.

Numero indicativo delle cerniere occorrenti in funzione della dimensione e del peso dell'anta.



Regolazioni

Regolazione laterale compensata da -1.5 a +3 mm.
 Regolazione verticale ± 1.5 mm mediante eccentrico.
 Regolazione frontale con basi Serie 300 +2.8 mm.
 Fermo antiscivolo di sicurezza.

Basi

Basi asimmetriche in zama nichelato opaco della Serie 300.
 Posizionamento con fine corsa prestabilito.

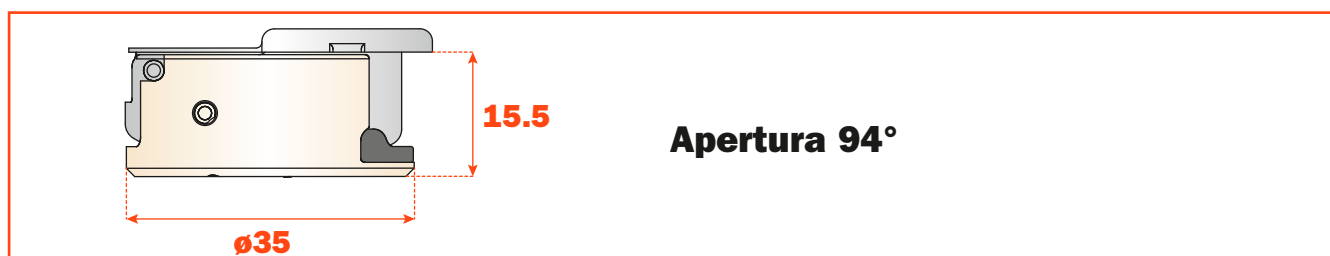
N.B. : Utilizzare un cacciavite POZIDRIVE n°2 per tutte le viti.

Tablelle di foratura e fissaggio

Vite legno 	A	P	U
Codolo 	B	R	W

Utilizzare le tabelle per identificare le forature e i fissaggi disponibili. Inserire nella terza posizione del codice della cerniera la lettera o il numero corrispondente alla scelta fatta. Esempio: C3_BAE9.

↑
Inserire in questa posizione la lettera o il numero selezionati.



Silentia • Serie 300 • Apertura 94°



Informazioni tecniche

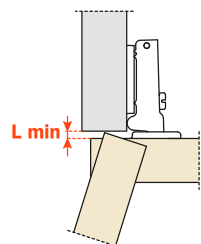
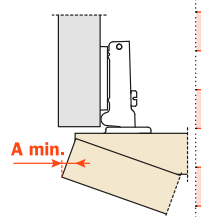
Cerniere con sistema decelerante a due deceleratori ad olio silicico, regolabile, integrato nella scatola.
L'innovativo selettore permette la regolazione della forza decelerante.

Cerniere per ante di spessore minimo 18 mm.
Profondità della scatola 15.5 mm.

Apertura 94°.
 Possibilità di foratura dell'anta "K" da 3 a 9 mm.
 Adattabili a tutte le basi tradizionali Serie 300.

Spazio occorrente per l'apertura dell'anta

T=	19	20	21	22	23	24	25	26	27	28	29	30	31	32	33	34	35
K=3 A=	0.1	0.2	0.3	0.4	0.5	0.7	0.8	1.0	1.6	2.6	3.5	4.5	5.4	6.4	7.4	8.3	9.3
K=4 A=	0.1	0.2	0.3	0.4	0.5	0.7	0.8	1.0	1.2	1.9	2.8	3.8	4.7	5.7	6.6	7.6	8.6
K=5 A=	0.1	0.2	0.3	0.4	0.5	0.7	0.8	1.0	1.2	1.4	2.2	3.1	4.1	5.0	5.9	6.9	7.8
K=6 A=	0.1	0.2	0.3	0.4	0.5	0.6	0.8	1.0	1.2	1.4	1.7	2.6	3.5	4.4	5.3	6.2	7.2
K=7 A=	0.1	0.2	0.3	0.4	0.5	0.6	0.8	1.0	1.1	1.3	1.6	2.1	3.0	3.8	4.7	5.6	6.5
K=8 A=	0.1	0.2	0.3	0.4	0.5	0.6	0.8	0.9	1.1	1.3	1.6	1.8	2.5	3.3	4.2	5.1	6.0
K=9 A=	0.1	0.2	0.3	0.4	0.5	0.6	0.8	0.9	1.1	1.3	1.5	1.8	2.1	2.9	3.7	4.6	5.4

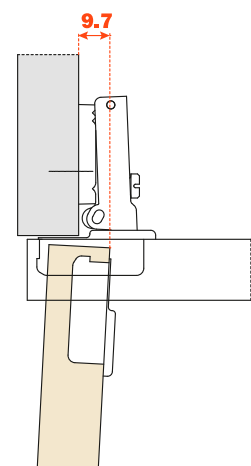


K=	3	4	5	6	7	8	9
L=	0.0	0.0	0.0	0.0	0.0	0.3	1.3

Un'opportuna sagomatura dell'anta diminuisce i valori di "A" e di "L"

Rientro dell'anta

Rientro dell'anta rispetto al fianco in posizione di massima apertura. Il valore indicato è rilevato con cerniera collo 0, altezza base H=0 e valore K=3.

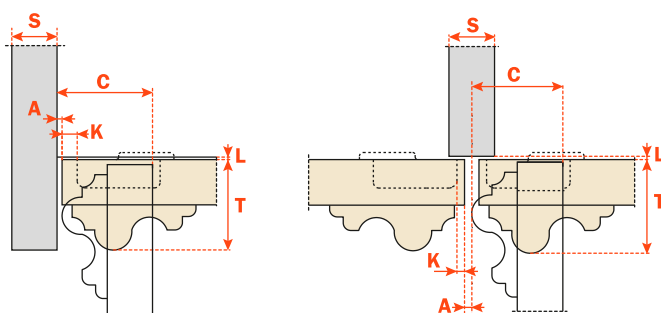


Il contenimento

Con questa formula potete ottenere lo spessore massimo dell'anta sagomata apribile senza interferire con fianchi, ante o pareti adiacenti.

È sempre da tener presente anche la tabella dei valori $L \cdot K \cdot T$.

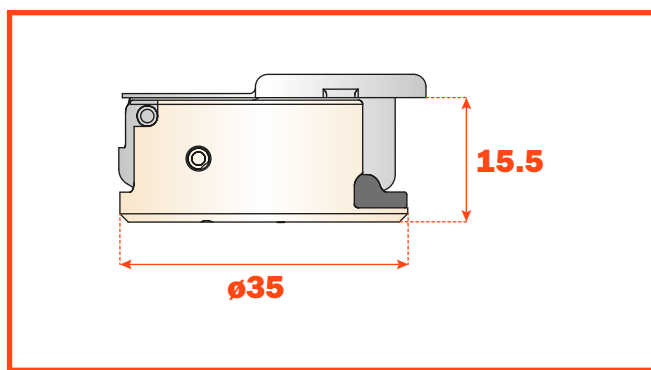
$C = 22.5 + K + A$



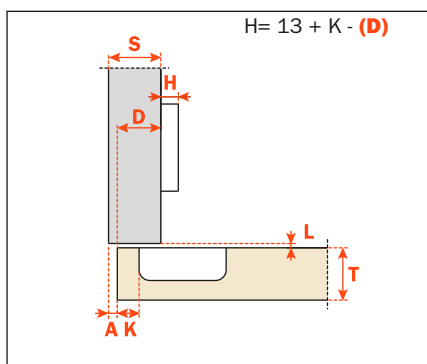
Imballi • Scatole 300 pezzi • Pallet 7.200 pezzi

Utilizzare queste formule per stabilire il tipo di ala della cerniera, la foratura dell'anta "K" e l'altezza di base "H" necessarie per risolvere ogni problema applicativo.

Utilizzare le tabelle di "foratura e fissaggio" a pagina 33 per completare il codice cerniera desiderato.



Collo **0**



C3_BAE9