

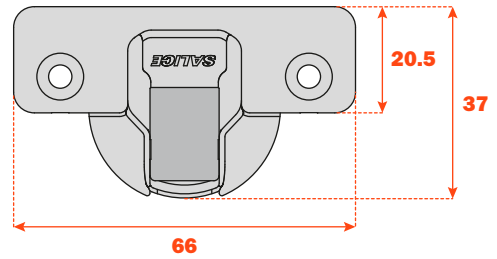
Silentia • Serie 200 für dicke Türen

Scharniere mit verstellbarem, im Topf integriertem Dämpfungssystem mit 2 Siliconöldämpfern.

Der innovative Schalter ermöglicht die Verstellung der Dämpfungskraft.

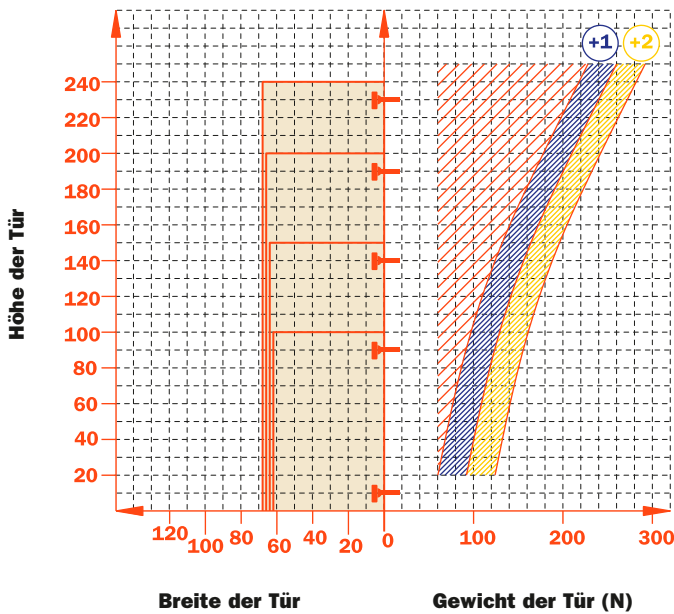
Ganzmetallscharnier aus Stahl mit matt-vernickelter Oberfläche. 35 mm Topfdurchmesser.

Technische Merkmale



Konstante "L" von 1.3 mm: dieser Wert bleibt unverändert auch bei der seitlichen Verstellung des Scharniers.

Orientierungshilfe für die Anzahl der Scharniere in Bezug auf die Abmessung und das Gewicht der Tür.



Verstellungen

- Stufenlose seitliche Verstellung von -1.5 mm bis +4.5 mm.
- Höhenverstellung ± 2 mm.
- Tiefenverstellung mit Montageplatten Serie 200 +2.8 mm.
- Tiefenverstellung mit Domi Blitz-Montageplatten von -0.5 bis +2.8 mm.
- Gleitschutz-Sicherheitsperrung.

Montageplatten

Symmetrische und asymmetrische Montageplatten Serie 200 aus Stahl oder Zinkdruckguß mit matt-vernickelter Oberfläche. Schnellmontage bei Domi Blitz-Montageplatten. Positionierung mit vorbestimmtem Endanschlag bei traditionellen Montageplatten Serie 200.

N.B. : Schraubenzieher Pozidrive Nr. 2 für alle Schrauben verwenden.

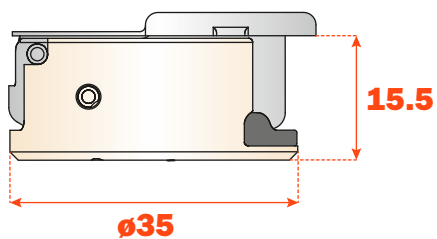
Bohrbild- und Befestigungstabellen

	94°	155°	94°	155°	94°	155°
Holzschrauben	A	A	P	P	U	U

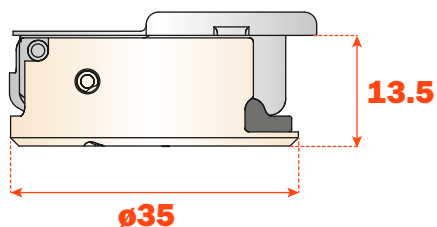
	94°	155°	94°	155°	94°	155°
Rapido	6	6	7	7	2	2
Dübel	B	B	R	R	W	W
Logica	I	I	J	J	Q	Q

Verwenden Sie die Tabellen, um die lieferbaren Bohrmaße und Befestigungen zu identifizieren. In der dritten Position der Scharnier Art. - Nr. den entsprechenden Buchstaben oder Nummer Ihrer Auswahl einsetzen. Z.B.: C2_BAE9.

An dieser Stelle den ausgewählten Buchstaben oder Nummer einsetzen.

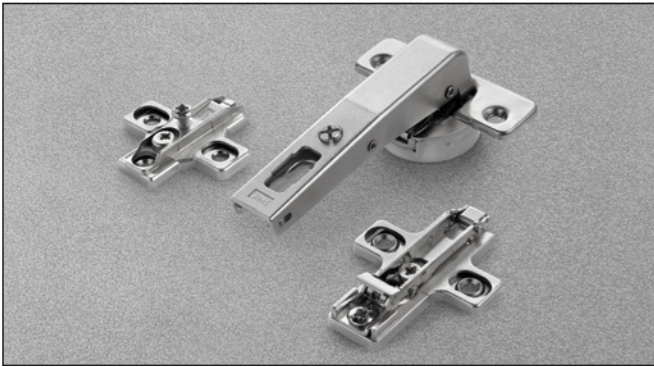


**94° Öffnung
und Komplementärscharniere**



155° Öffnung

Silentia • Serie 200 für dicke Türen • Komplementärscharniere



Technische Informationen

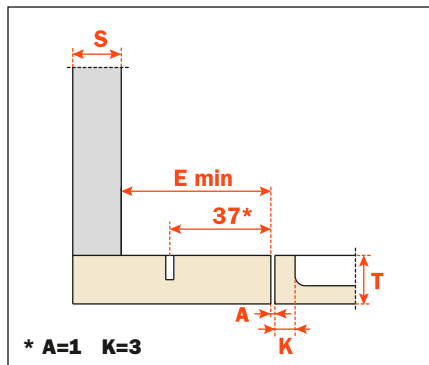
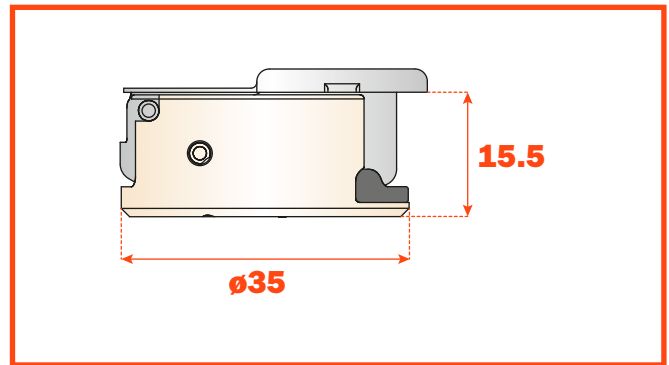
Scharniere mit verstellbarem, im Topf integriertem Dämpfungssystem mit 2 Siliconöldämpfern. Der innovative Schalter ermöglicht die Verstellung der Dämpfungskraft.

Lisenenscharniere für normale Stollen. Standardbohrung 37x32 mm. Scharniere für Türen mit min. 18 mm Stärke. Topftiefe = 15.5 mm.

94° Öffnungswinkel.
Topfabstand (K): von 3 bis 9 mm.
Passend für alle traditionellen Montageplatten Serie 200 und alle Domi Blitz-Montageplatten.

Verpackung • Karton 150 Stück • Palette 3.600 Stück

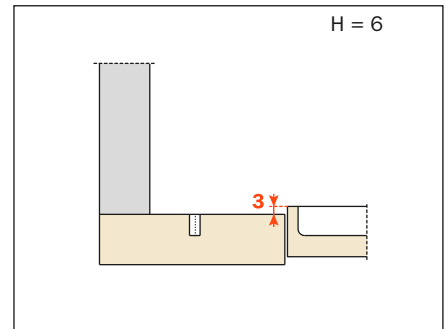
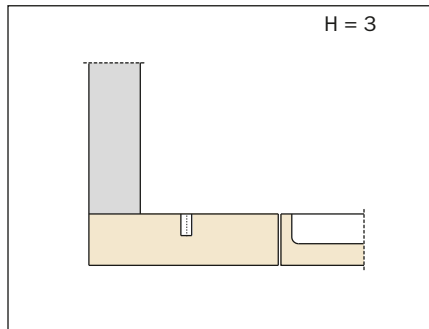
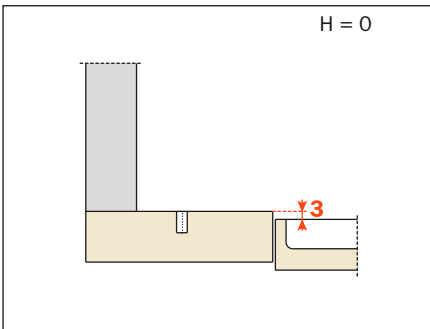
Die Tabellen "Bohrbild und Befestigung" auf Seite 21 anwenden, um die Art. -Nr. des gewünschten Scharniers zu ergänzen.

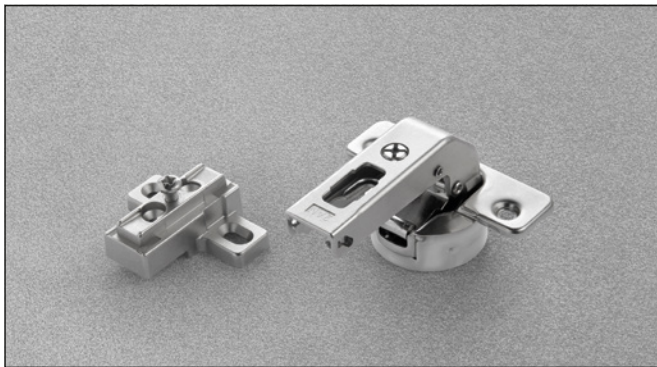


C2_BNE9AC

- E min:**
- für Montageplatten Serie 200 = 61 mm
 - für Domi Blitz-Montageplatten = 70 mm
 - für Domi Blitz-Montageplatten mit hinterem Exzenter = 74 mm

Höhe der Montageplatte für jede Montage.





Technische Informationen

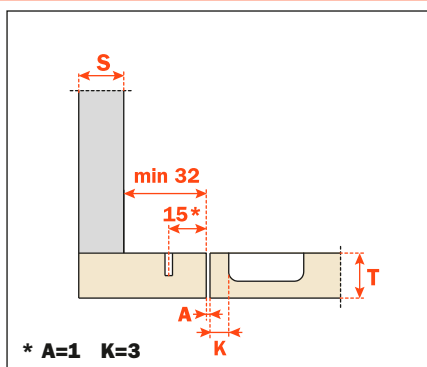
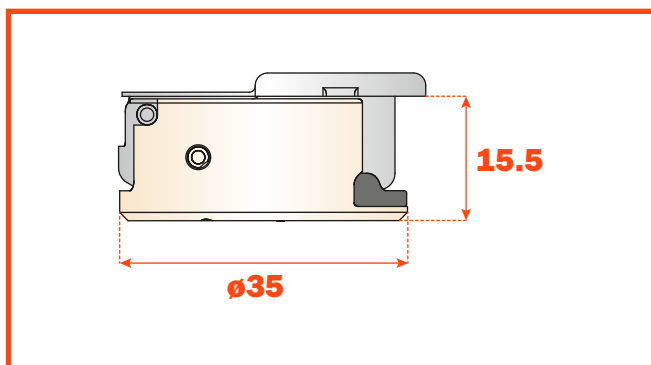
Scharniere mit verstellbarem, im Topf integriertem Dämpfungssystem mit 2 Siliconöldämpfern.
Der innovative Schalter ermöglicht die Verstellung der Dämpfungskraft.

Lisenenscharniere für kleine Stollen.
Seitenbohrung 15x32 mm.
Scharniere für Türen mit min. 18 mm Stärke.
Topftiefe = 15.5 mm.

94° Öffnungswinkel.
 Topfabstand (K): von 3 bis 9 mm.
 Passend für Montageplatten Serie 200 mit Bohrung 28x32 mm.
NICHT PASSEND für Domi Blitz-Montageplatten.

Verpackung • Karton 150 Stück • Palette 3.600 Stück

Die Tabellen "Bohrbild und Befestigung" auf Seite 21 anwenden, um die Art.-Nr. des gewünschten Scharniers zu ergänzen.



C2_BNE9

Höhe der Montageplatte für jede Montage.

