

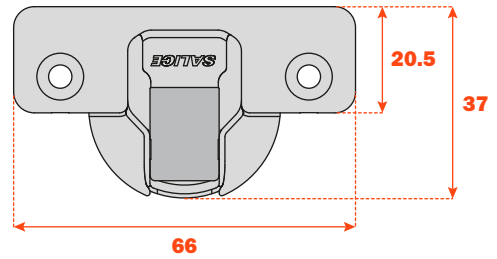
Silentia • Serie 700

Scharniere mit verstellbarem, im Topf integriertem Dämpfungssystem mit 2 Siliconöldämpfern.

Der innovative Schalter ermöglicht die Verstellung der Dämpfungskraft.

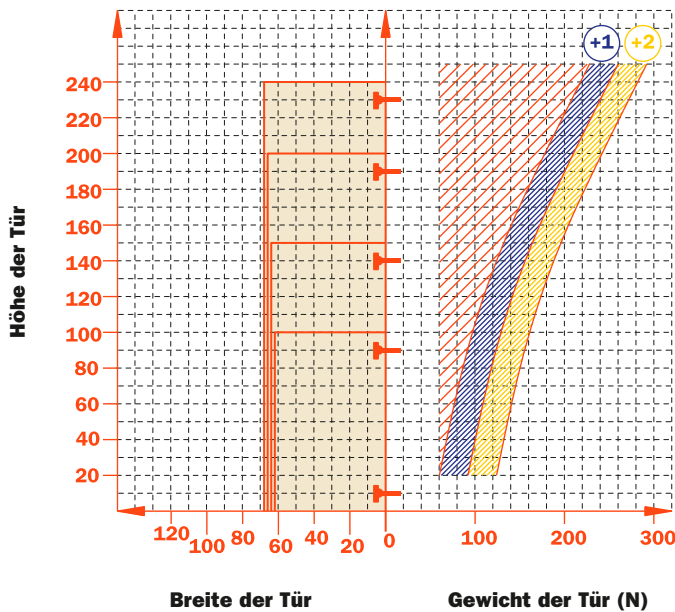
Ganzmetallscharnier aus Stahl mit matt-vernickelter Oberfläche. 35 mm Topfdurchmesser.

Technische Merkmale



Konstante "L" von 1.3 mm: dieser Wert bleibt unverändert auch bei der seitlichen Verstellung des Scharniers.

Orientierungshilfe für die Anzahl der Scharniere in Bezug auf die Abmessung und das Gewicht der Tür.



Verstellungen

Stufenlose seitliche Verstellung von -1.5 mm bis +4.5 mm.
 Höhenverstellung ± 2 mm.
 Tiefenverstellung mit Montageplatten Serie 200 +2.8 mm.
 Tiefenverstellung mit Domi Blitz-Montageplatten von -0.5 bis +2.8 mm.
 Gleitschutz-Sicherheitsperrung.

Montageplatten

Symmetrische und asymmetrische Montageplatten Serie 200 aus Stahl oder Zinkdruckguß mit matt-vernickelter Oberfläche. Schnellmontage bei Domi Blitz-Montageplatten. Positionierung mit vorbestimmtem Endanschlag bei traditionellen Montageplatten Serie 200.

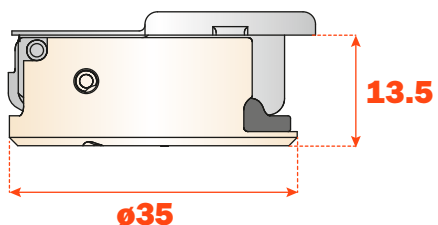
N.B. : Schraubenzieher Pozidrive Nr. 2 für alle Schrauben verwenden.

Bohrbild- und Befestigungstabellen

Holzschrauben		A	A	P	P	U	U
Rapido		6	6	7	7	2	2
Dübel		B	B	R	R	W	W
Logica		I	I	J	J	Q	Q

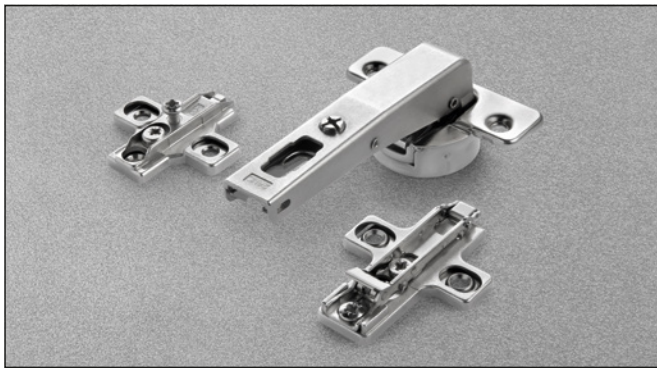
Verwenden Sie die Tabellen, um die lieferbaren Bohrmaße und Befestigungen zu identifizieren. In der dritten Position der Scharnier Art. - Nr. den entsprechenden Buchstaben oder Nummer Ihrer Auswahl einsetzen. Z.B.: C7_6AE9.

↑
An dieser Stelle den ausgewählten Buchstaben oder Nummer einsetzen.



**110° Öffnung
und Komplementärscharniere**

155° Öffnung



Technische Informationen

Scharniere mit verstellbarem, im Topf integriertem Dämpfungssystem mit 2 Siliconöldämpfern.
Der innovative Schalter ermöglicht die Verstellung der Dämpfungskraft.

Lisenenscharniere für normale Stollen.

Standardbohrung 37x32 mm.

Scharniere für Türen mit min. 16 mm Stärke.

Topftiefe = 13.5 mm.

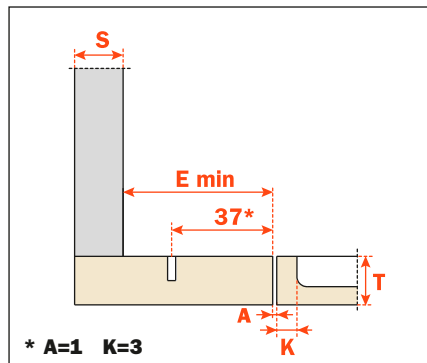
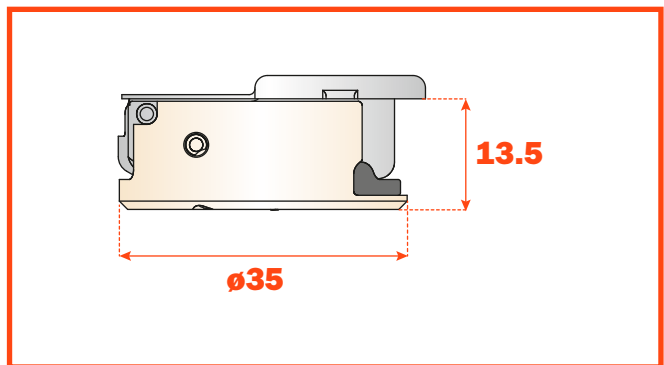
110° Öffnungswinkel.

Topfabstand (K): von 3 bis 6 mm.

Passend für alle traditionellen Montageplatten Serie 200 und alle Domi Blitz-Montageplatten.

Verpackung • Karton 150 Stück • Palette 3.600 Stück

Die Tabellen "Bohrbild und Befestigung" auf Seite 39 anwenden, um die Art.-Nr. des gewünschten Scharniers zu ergänzen.

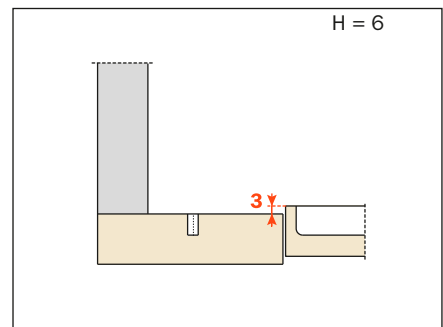
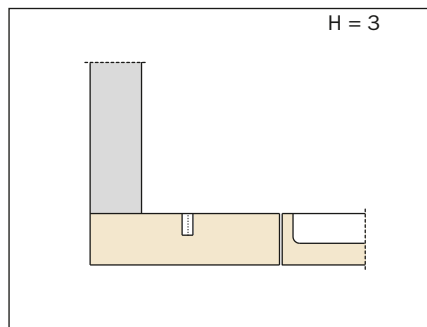
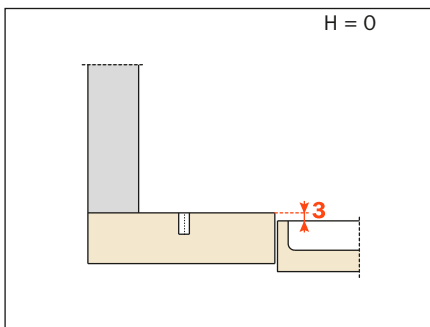


C7_6NE9AC

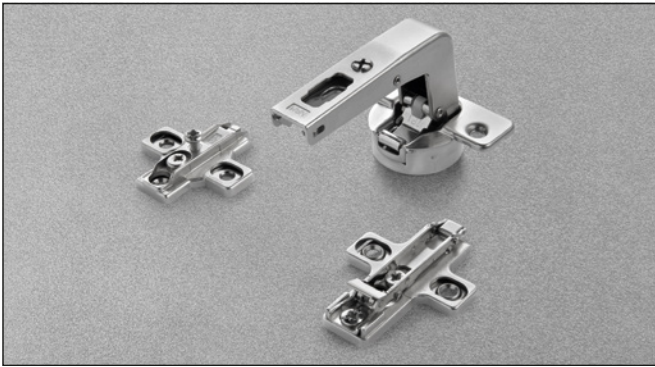
E min:

- für Montageplatten Serie 200 = 61 mm.
- für Domi Blitz-Montageplatten = 70 mm.
- für Domi Blitz-Montageplatten mit hinterem Exzenter = 74 mm.

Höhe der Montageplatte für jede Montage.



Silentia • Serie 700 • Komplementärscharniere



Technische Informationen

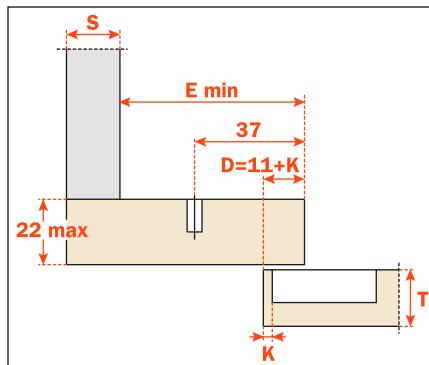
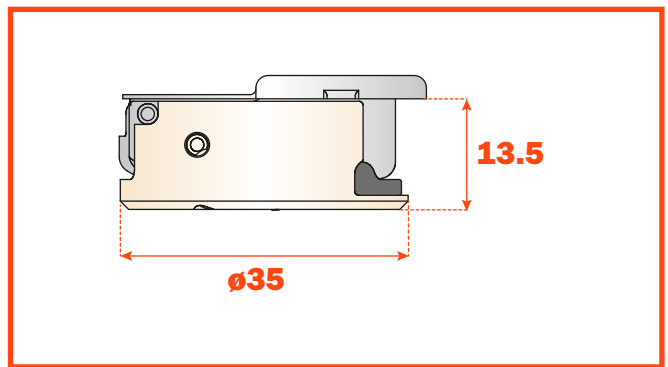
Scharniere mit verstellbarem, im Topf integriertem Dämpfungssystem mit 2 Siliconöldämpfern. Der innovative Schalter ermöglicht die Verstellung der Dämpfungskraft.

Lange Lisenenscharniere. Scharniere für Türen mit min. 16 mm Stärke. Topftiefe = 13.5 mm.

110° Öffnungswinkel.
Topfabstand (K): von 3 bis 6 mm.
Passend für alle traditionellen Montageplatten Serie 200 und alle Domi Blitz-Montageplatten.

Verpackung • Karton 150 Stück • Palette 3.600 Stück

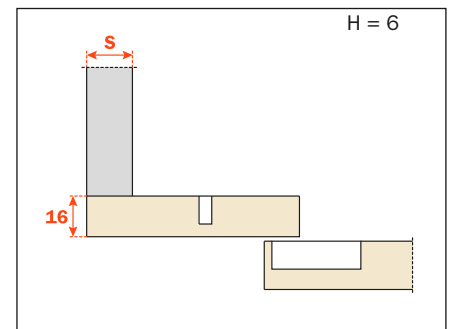
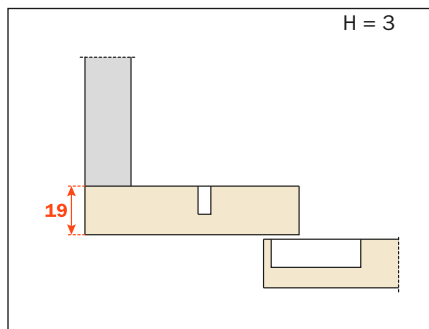
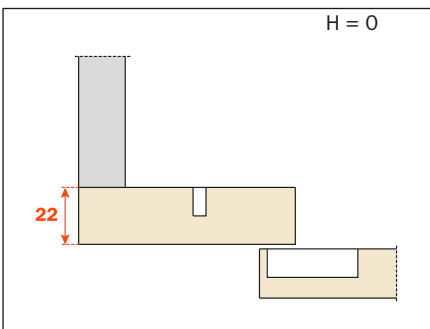
Die Tabellen "Bohrbild und Befestigung" auf Seite 37 anwenden, um die Art. - Nr. des gewünschten Scharniers zu ergänzen.

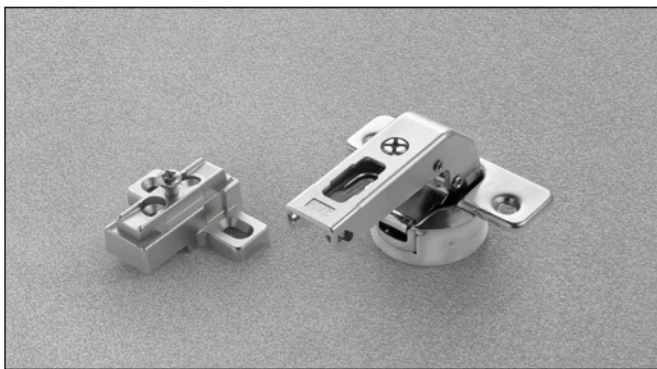


C7_6NE9AM

- E min:**
- für Montageplatten Serie 200 = 61 mm
 - für Domi Blitz-Montageplatten = 70 mm
 - für Domi Blitz-Montageplatten mit hinterem Exzenter = 74 mm

Höhe der Montageplatte für jede Montage.





Technische Informationen

Scharniere mit verstellbarem, im Topf integriertem Dämpfungssystem mit 2 Siliconöldämpfern. Der innovative Schalter ermöglicht die Verstellung der Dämpfungskraft.

Lisenenscharniere für kleine Stollen.

Seitenbohrung 15x32 mm.

Scharniere für Türen mit min. 16 mm Stärke.

Topftiefe = 13.5 mm.

110° Öffnungswinkel.

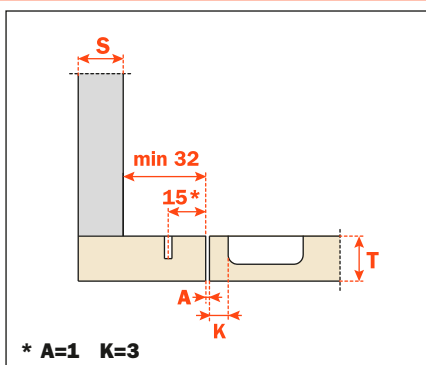
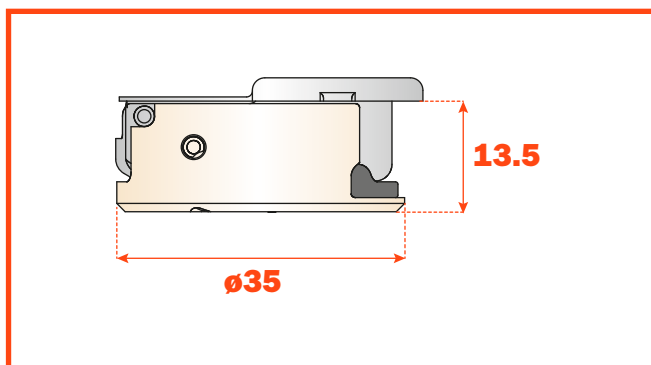
Topfabstand (K): von 3 bis 6 mm.

Passend für Montageplatten Serie 200 mit Bohrung 28x32 mm.

NICHT PASSEND für Domi Blitz-Montageplatten.

Verpackung • Karton 150 Stück Palette 3.600 Stück

Die Tabellen "Bohrbild und Befestigung" auf Seite 37 anwenden, um die Art.-Nr. des gewünschten Scharniers zu ergänzen.



C7_6NE9

Höhe der Montageplatte für jede Montage.

