

Silentia • Serie 700

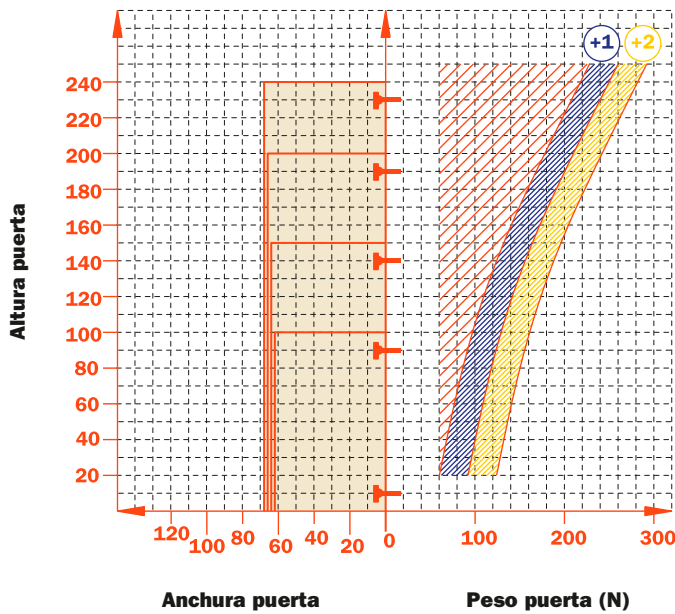
Bisagras con sistema de amortiguación de dos pistones con aceite de silicona, regulable e integrado en la cazoleta.

Su vanguardista selector permite regular la fuerza amortiguadora.

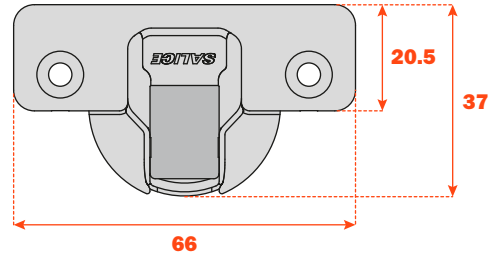
Brazo y cazoleta de acero niquelado mate.
Dimensiones cazoleta \varnothing 35 mm.

Valor constante "L" 1.3 mm; no cambia regulando lateralmente la bisagra.

Número indicativo de las bisagras necesarias en función de las dimensiones y del peso de la puerta.



Características técnicas



Regulaciones

- Regulación lateral compensada desde -1.5 hasta +4.5 mm.
- Regulación vertical ± 2 mm.
- Regulación frontal con bases Serie 200 +2.8 mm.
- Regulación frontal con bases Domi desde -0.5 hasta +2.8 mm.
- Parada de seguridad antideslizante.

Bases

- Bases simétricas y asimétricas de acero o de zamak niquelado mate de la Serie 200.
- Eenganche rápido con bases Domi.
- Posicionamiento con fin de carrera preestablecido con bases tradicionales de la Serie 200.

N.B. Utilizar un destornillador POZIDRIVE n. 2 para todos los tornillos.

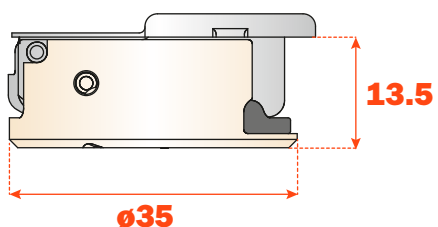
Tablas taladros y fijaciones

Tornillo para madera		110°	155°	110°	155°	110°	155°
		A	A	P	P	U	U
		110°	155°	110°	155°	110°	155°
Rápido		6	6	7	7	2	2
Taco		B	B	R	R	W	W
Lógica		I	I	J	J	Q	Q

Utilizar las tablas para identificar los taladros y las fijaciones disponibles. Insertar en la tercera posición del código de la bisagra la letra o el número correspondiente a la selección hecha. Ejemplo: C7_6AE9.



Colocar en esta posición la letra o el número seleccionado.



**Abertura 110°
y bisagras complementarias**

Abertura 155°

Silentia • Serie 700 • Abertura 110°



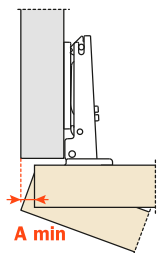
Informaciones técnicas

Bisagras con sistema de amortiguación de dos pistones con aceite de silicona, regulable e integrado en la cazoleta. Su vanguardista selector permite regular la fuerza amortiguadora.

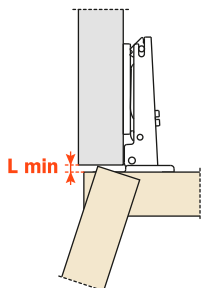
Bisagras para puertas de espesor mín. 16 mm. Profundidad de la cazoleta 13.5 mm.

Abertura 110°. Posibilidad de taladro de la puerta "K" desde 3 hasta 6 mm. Adaptables a todas las bases tradicionales Serie 200 y a todas las bases Domi de enganche rápido.

Espacio necesario para la apertura de la puerta



	T=	16	17	18	19	20	21	22	23	24	25	26
K=3	A=	0.7	0.9	1.1	1.3	1.6	1.9	2.2	2.6	3.2	4.4	5.7
K=4	A=	0.6	0.8	1.1	1.3	1.6	1.8	2.2	2.5	2.9	3.4	4.7
K=5	A=	0.6	0.8	1.0	1.3	1.5	1.8	2.1	2.4	2.8	3.2	3.7
K=6	A=	0.6	0.8	1.0	1.2	1.5	1.8	2.1	2.4	2.7	3.1	3.6

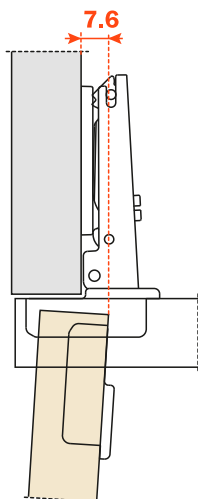


	T=	16	17	18	19	20	21	22	23	24	25	26
K=3	L=	0.0	0.0	0.0	0.0	0.0	0.0	0.0	0.2	0.4	0.6	0.9
K=4	L=	0.0	0.0	0.0	0.3	0.5	0.7	0.9	1.1	1.4	1.6	1.8
K=5	L=	0.6	0.8	1.0	1.2	1.5	1.7	1.9	2.1	2.4	2.6	2.8
K=6	L=	1.5	1.8	2.0	2.2	2.4	2.7	2.9	3.1	3.3	3.6	3.8

Una moldura de la puerta disminuye los valores de "A" y de "L"

Retroceso de la puerta

Retroceso de la puerta respecto al lateral en posición de máxima apertura. El valor indicado es el resultado con bisagra codo 0, altura base H=0 y valor K=3.

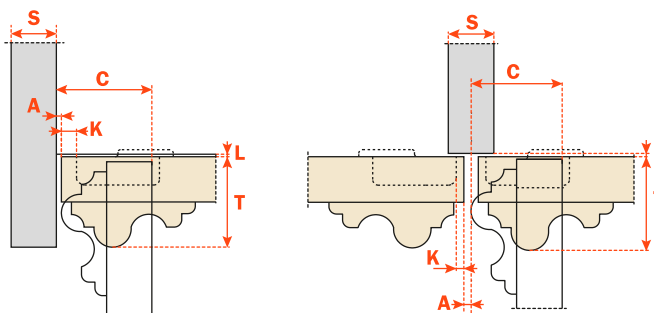


El contenimiento

Con esta fórmula podéis obtener el espesor máximo de la puerta con moldura extra sin interferir con los laterales, puertas o paredes adyacentes.

También hay que tener presente la tabla de los valores L · K · T.

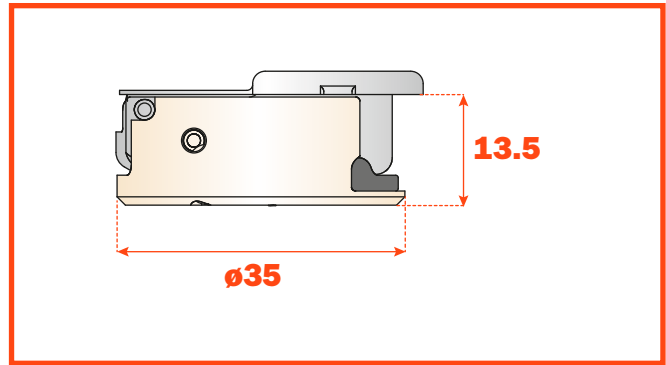
$$C = 22.5 + K + A$$



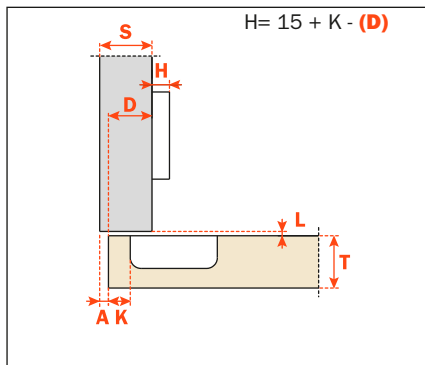
Embalajes • Cajas 300 piezas • Palets 7.200 piezas

Utilizar estas fórmulas para establecer el tipo de codo de la bisagra, el taladro de la puerta "K" y la altura de la base "H" necesarias para resolver cada problema de aplicación.

Utilizar las tablas "Taladros y fijaciones" de la página 39 para completar el código de la bisagra deseada.

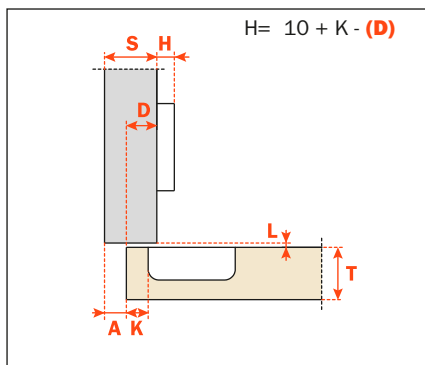


Codo **0**



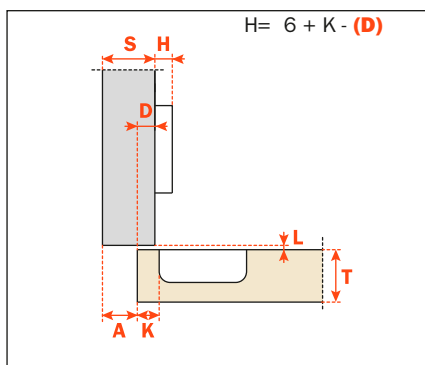
C7_6AE9

Codo **5**



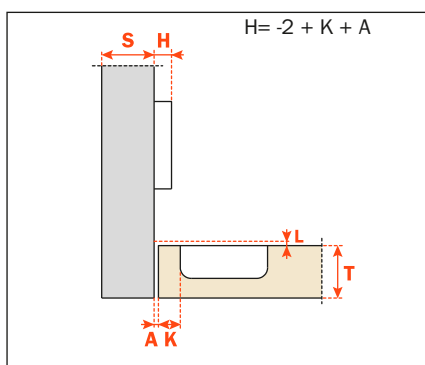
C7_6DE9

Codo **9**



C7_6GE9

Codo **17**



C7_6PE9