



Air
SALICE



Bisagra revolucionaria e innovadora, Air se caracteriza por sus formas compactas y reducidas, al servicio de la perfecta funcionalidad del mueble.

La bisagra permite la regulación lateral, frontal y vertical de la puerta. Está disponible con sistema decelerante integrado para un cierre amortiguado y con sistema Push para la abertura de puertas sin tiradores.

Insertada en la parte superior del mueble y en la puerta, Air queda prácticamente oculta a la vista y, gracias a su espacio reducido, encuentra su aplicación en diferentes ambientes como cocina, baño, zona de día y de noche y vitrinas para tiendas.

Una bisagra sutil, de pequeñas dimensiones, imperceptible e invisible, como el aire: Air es la nueva fusión entre técnica y estética.



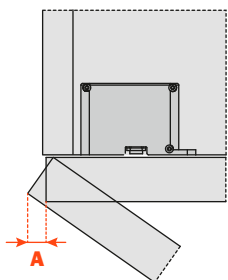


Informaciones técnicas

Las bisagras Air, disponibles con sistema decelerante integrado y con abertura Push, tienen una forma compacta y reducida. Se insertan en la parte superior y en la base del mueble.

Para puertas de madera con espesor mínimo 18 mm, y para puertas con marco de aluminio.
 Peso máximo de la puerta 20 Kg.
 Dimensiones máximas de la puerta: altura 2100 mm, anchura 600 mm.
 Profundidad de la cazoleta metálica 16,5 mm.
 L = 2,5 mm
 Abertura 105°.
 Posibilidad de taladro de la puerta K desde 3 mm hasta 6 mm para puertas de madera.
 K fijo 4 mm para puertas con perfil de aluminio.

Espacio necesario para la abertura de la puerta

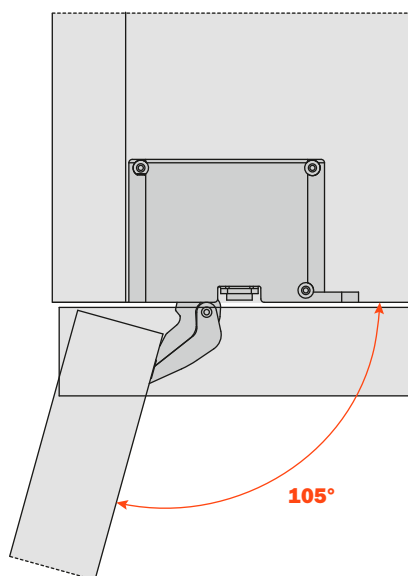
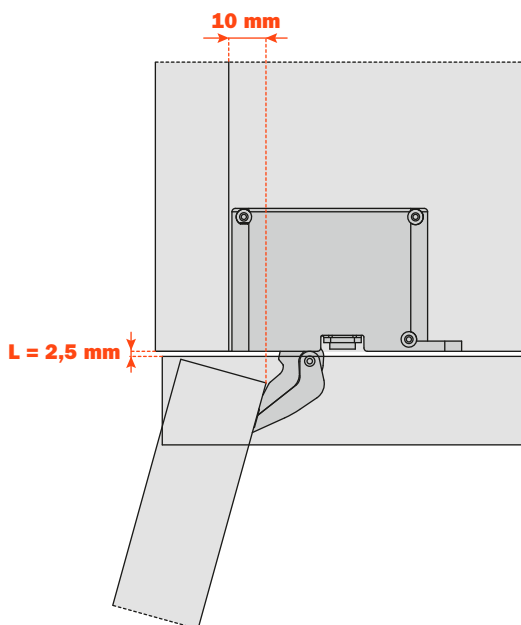


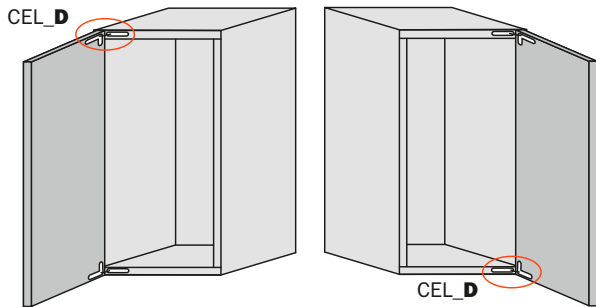
T=	18	20	22	24	26	28	30	32
K=3	A= 0	0.2	0.5	0.8	2.3	4.9	7.5	10.0
K=4	A= 0	0.2	0.4	0.8	1.3	3.9	6.5	9.0
K=5	A= 0	0.2	0.4	0.8	1.3	2.9	5.5	8.0
K=6	A= 0	0.2	0.4	0.8	1.2	1.9	4.5	7.0

Un perfil adecuado de la puerta disminuye los valores de "A"

Retroceso de la puerta

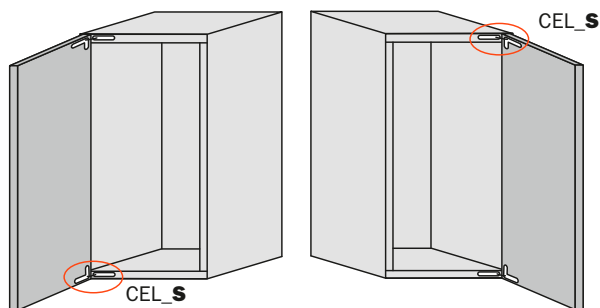
Retroceso de la puerta respecto al lateral en posición de máxima abertura.
 El valor indicado se obtiene con un valor K=3 mm y cobertura de la puerta sobre el lateral de 19 mm.





EMBALAJE INDUSTRIAL

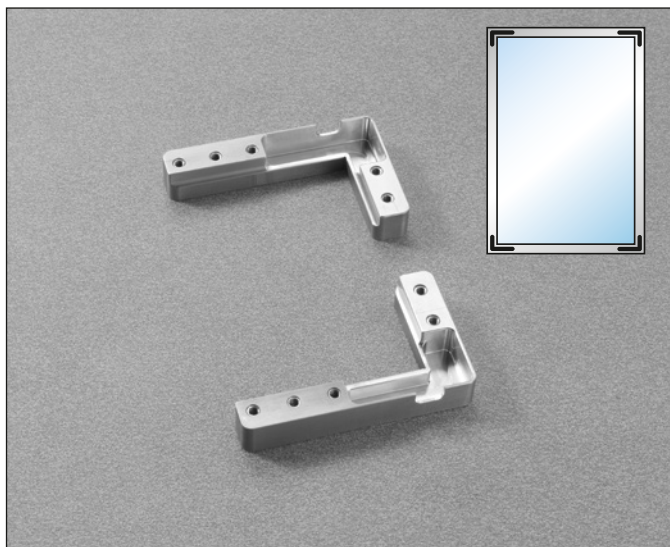
Cierre / Abertura	Acabado en níquel	Acabado en titanio	Embalaje industrial
Cierre amortiguado	CEL6DE9XXI	CEL6DE6XXI	Cajas 100 piezas Palets 1.200 piezas · Tornillos de fijación incluidos
Abertura Push	CELPD99XXI	CELPD66XXI	



Cierre / Abertura	Acabado en níquel	Acabado en titanio	Embalaje industrial
Cierre amortiguado	CEL6SE9XXI	CEL6SE6XXI	Cajas 100 piezas Palets 1.200 piezas · Tornillos de fijación incluidos
Abertura Push	CELPS99XXI	CELPS66XXI	

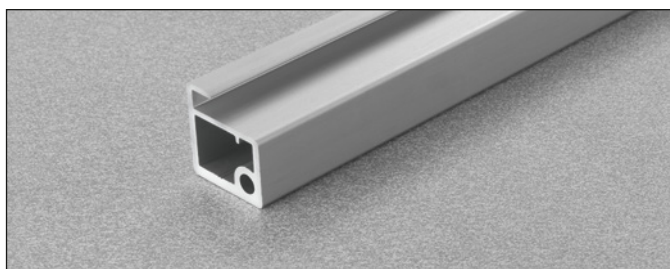
EMBALAJE INDIVIDUAL

Cierre / Abertura	Acabado en níquel	Acabado en titanio	Embalaje Individual
Cierre amortiguado	CEL6XE9XXV	CEL6XE6XXV	Cajitas 12 bolsas Cajas 72 bolsas Palets 864 bolsas · 1 bolsa contiene: 2 bisagras y tornillos de fijación
Abertura Push	CELPX99XXV	CELPX66XXV	



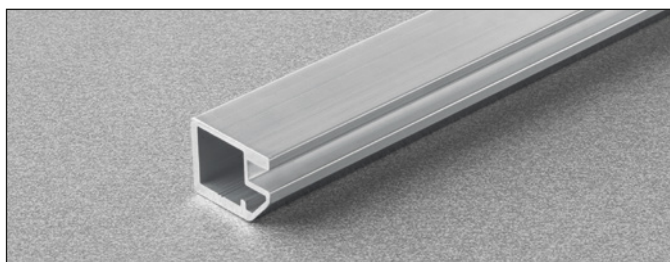
Escuadras de fijación para el ensamblaje del marco de las puertas y la fijación de la bisagra.

Artículo	Embalaje
DEL6BSFV02	Cajas de 25 bolsas 1 bolsa contiene: 4 escuadras y los tornillos de fijación



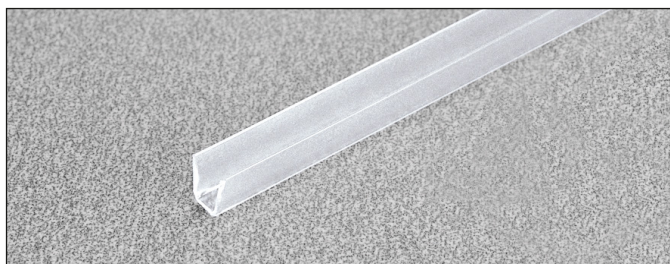
Marco de aluminio espesor 26 mm para vidrio para encajar (4 mm).

Artículo	Embalaje	Longitud
DEL6LP300P	12 Barras de aluminio anodizado	3 metros
DEL6LP300T	12 Barras acabado titanio	3 metros



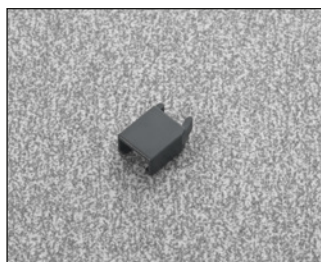
Marco de aluminio espesor 26 mm para vidrio para encajar (4 mm).

Artículo	Embalaje	Longitud
DEL9LP300P	14 Barras de aluminio anodizado	3 metros
DEL9LP300T	14 Barras acabado titanio	3 metros



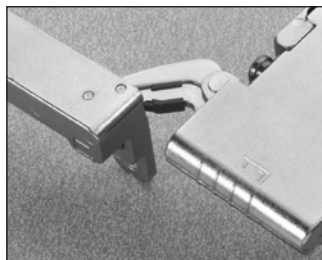
Guarnición para vidrio.

Artículo	Embalaje	Longitud
D206AG3000	120 Barras	3 metros



Tope de abertura 92°.

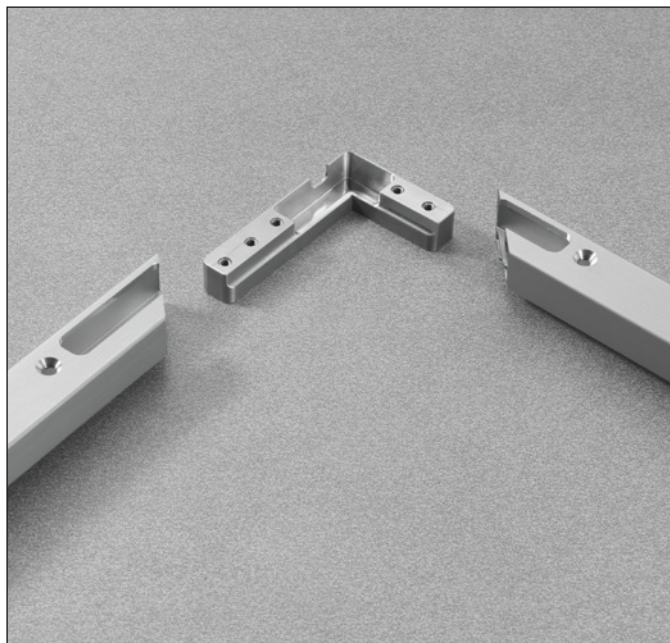
Artículo	Embalaje
SEL637X3	Cajas de 500 piezas



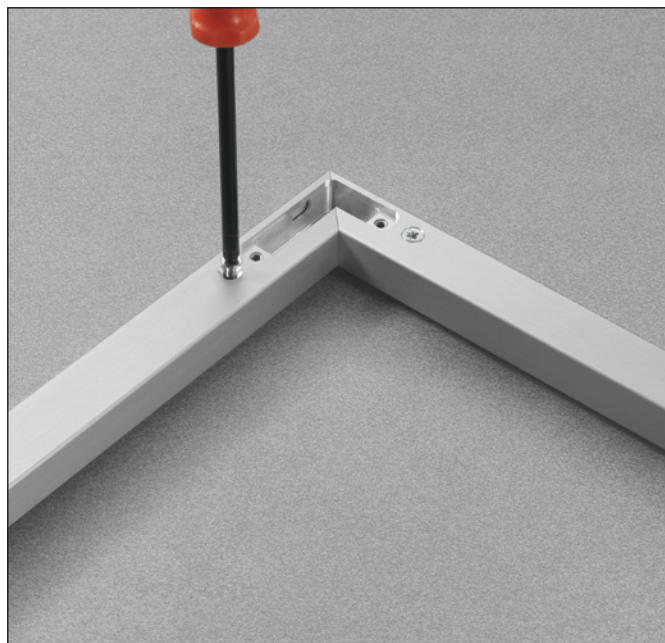
Montaje marco de aluminio

Los perfiles que componen la puerta se cortan a la medida deseada a 45° en relación al ángulo y se fresan para la inserción de la bisagra.

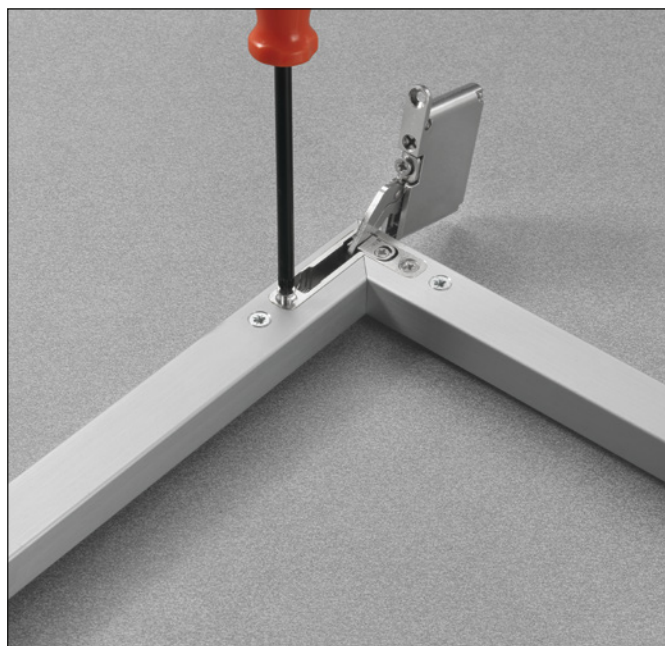
Insertar las escuadras de unión en el perfil fijándolas con los tornillos provistos.



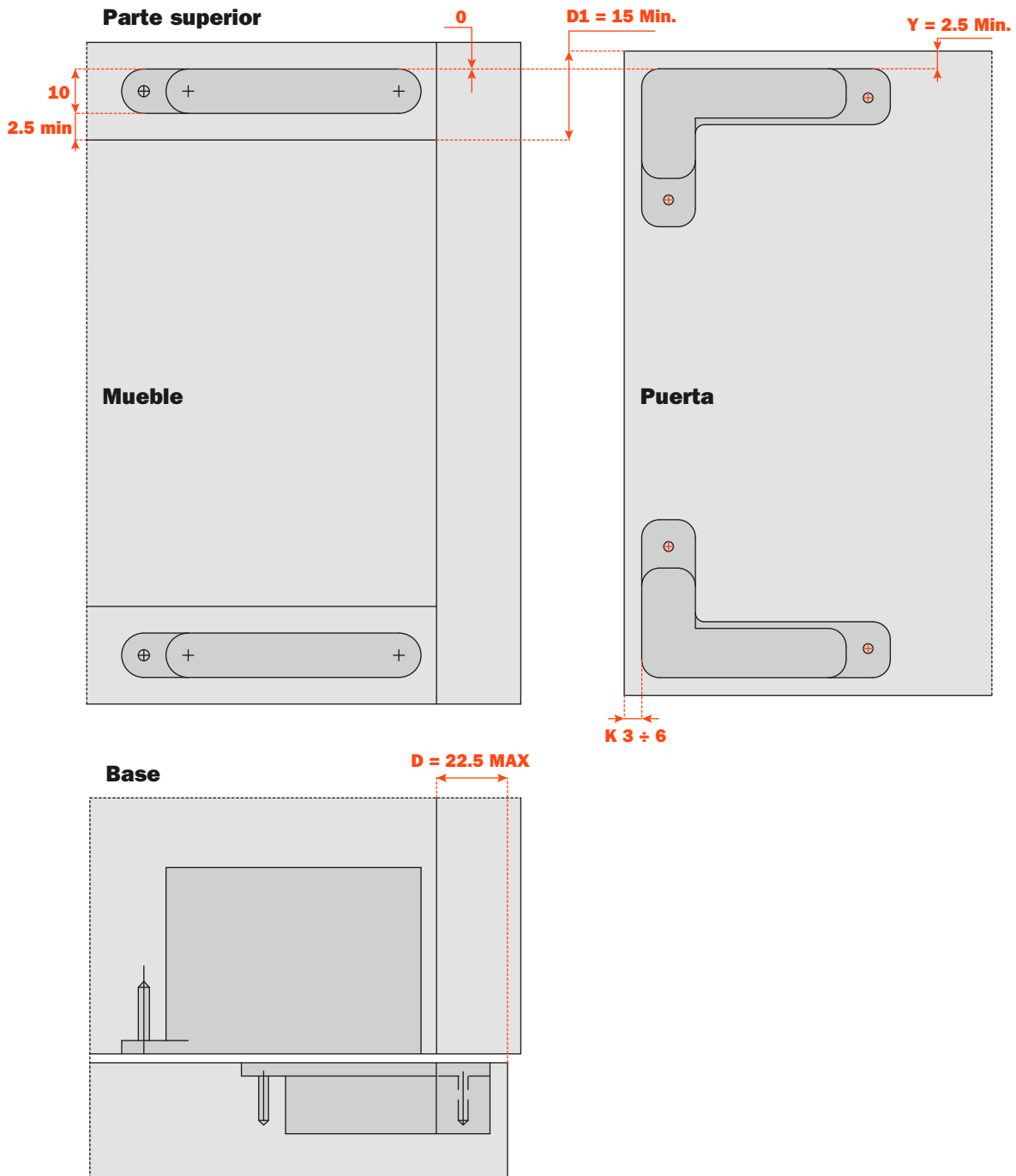
Insertar las bisagras en la ranura.



Fijar las bisagras con los tornillos provistos

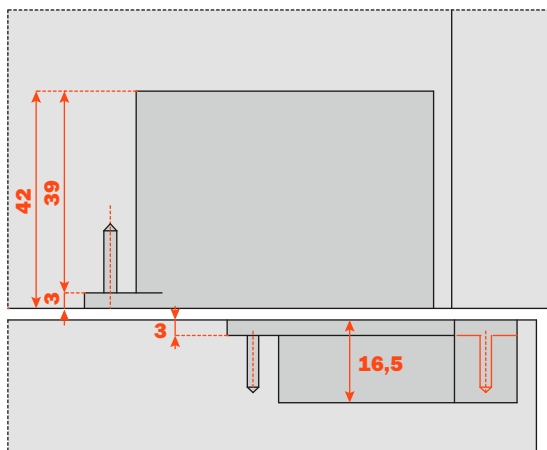
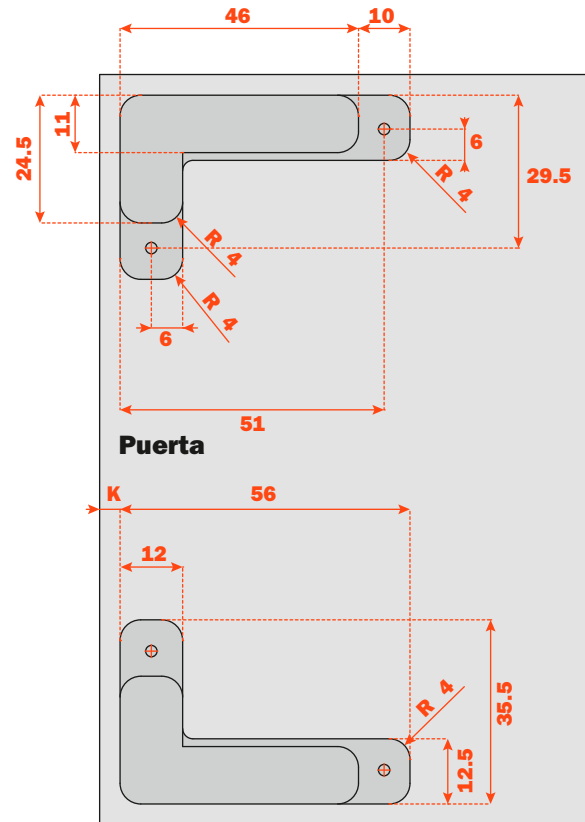
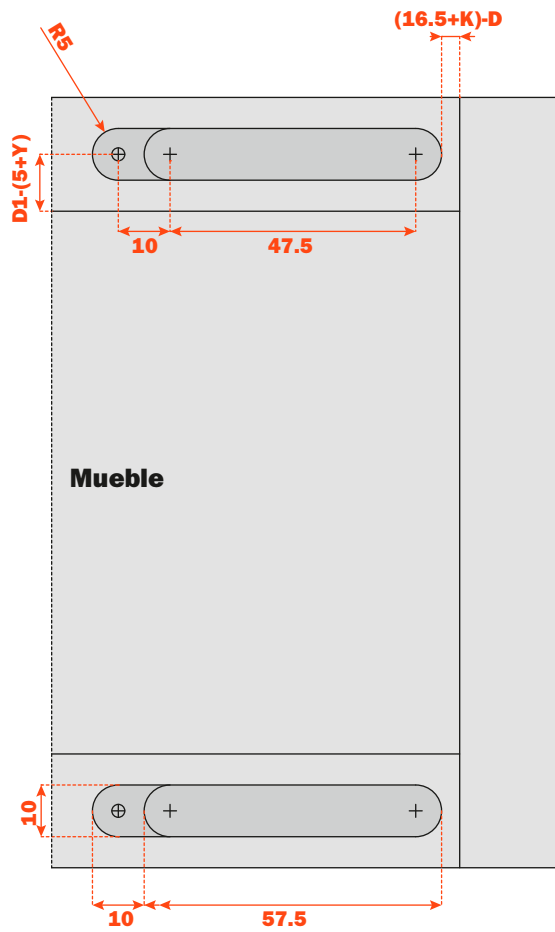


Cobertura sobre el lateral, parte superior y base del mueble



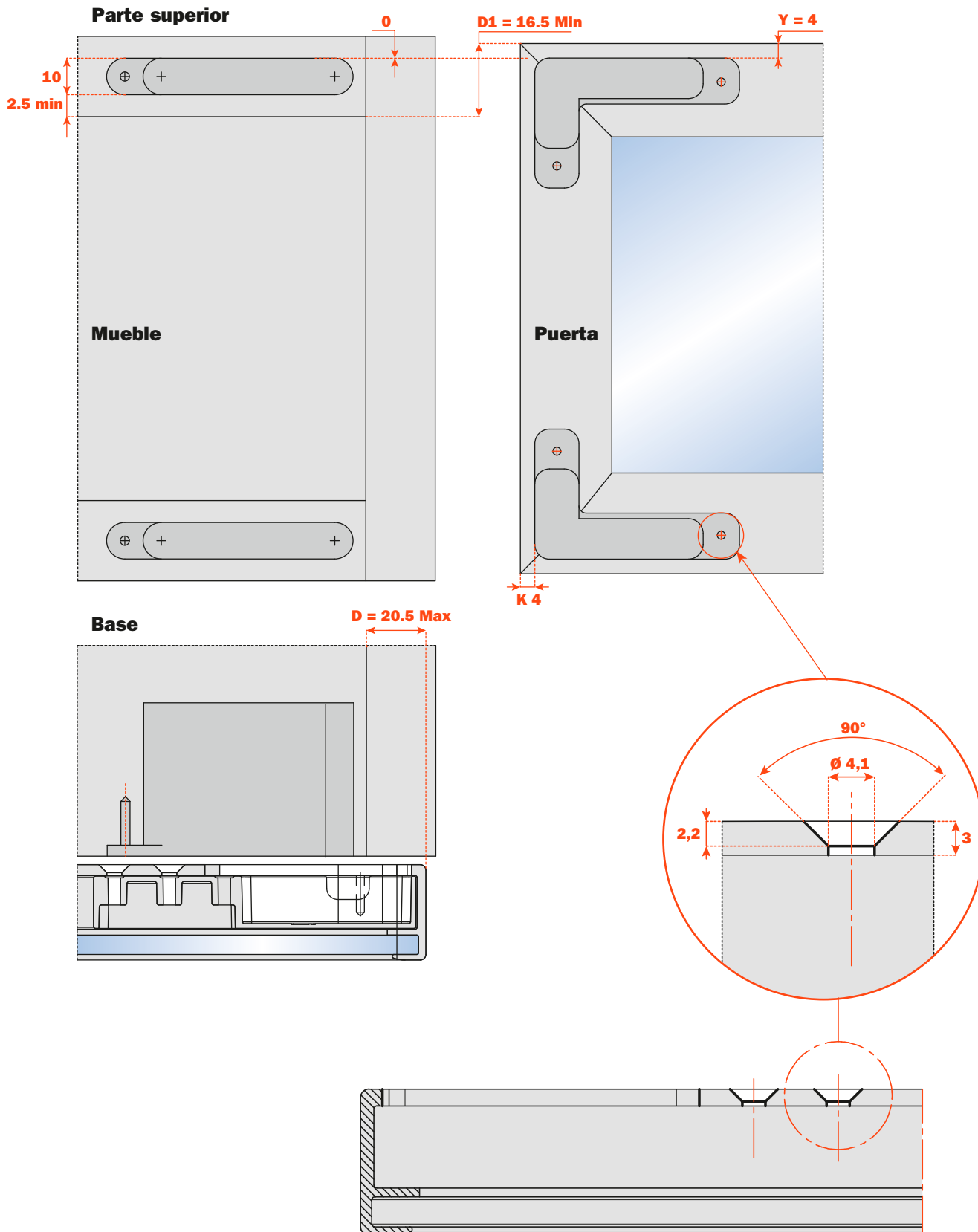
Mecanizados en la parte superior y en la base para la aplicación de la bisagra.

Mecanizados en la puerta para la aplicación de la bisagra.



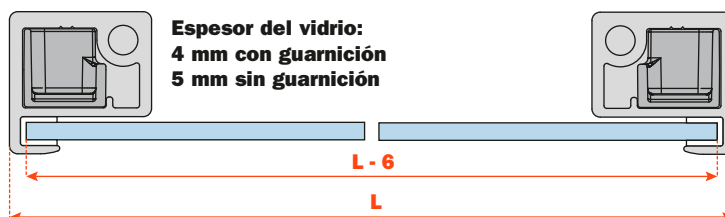
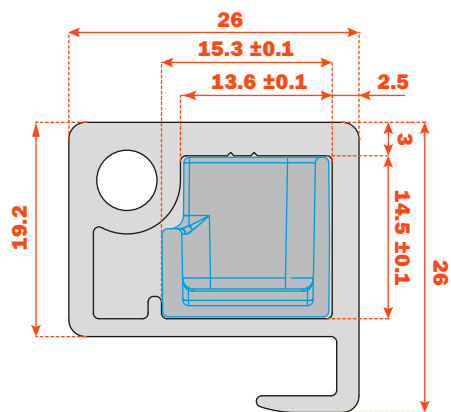
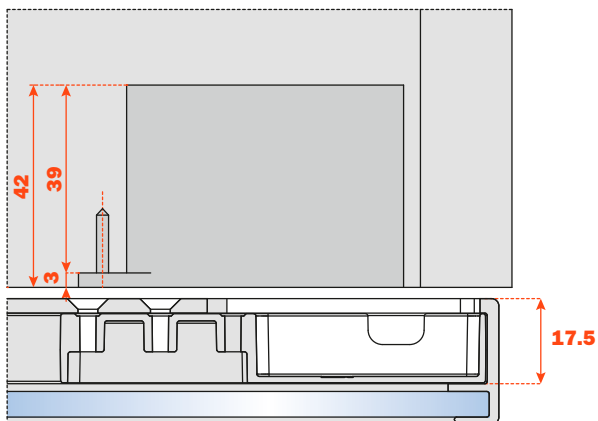
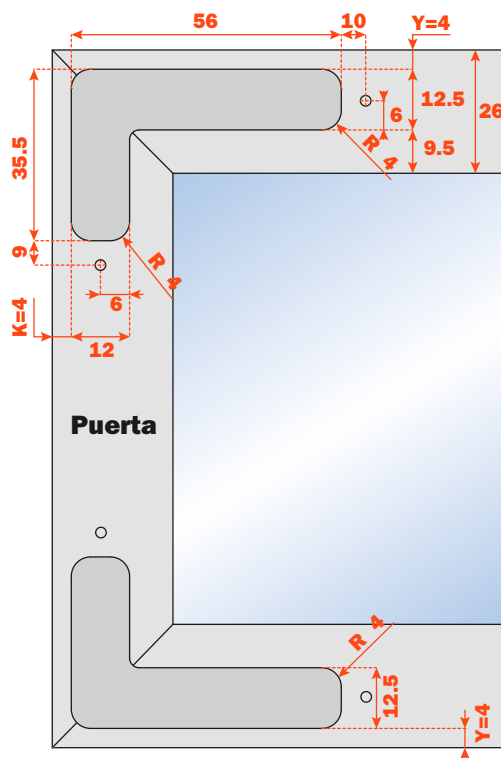
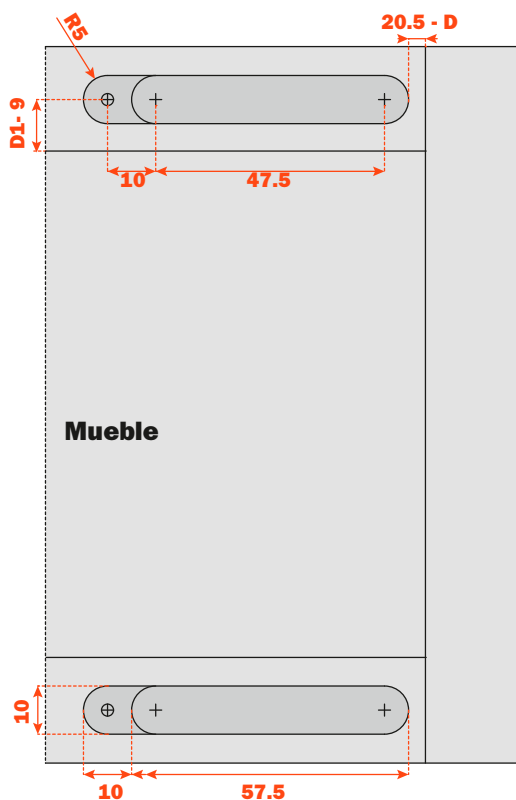
Mecanizados en el marco DEL6LP300_ y aplicación de las escuadras DEL6BSFV02.

Cobertura sobre el lateral, parte superior y base del mueble

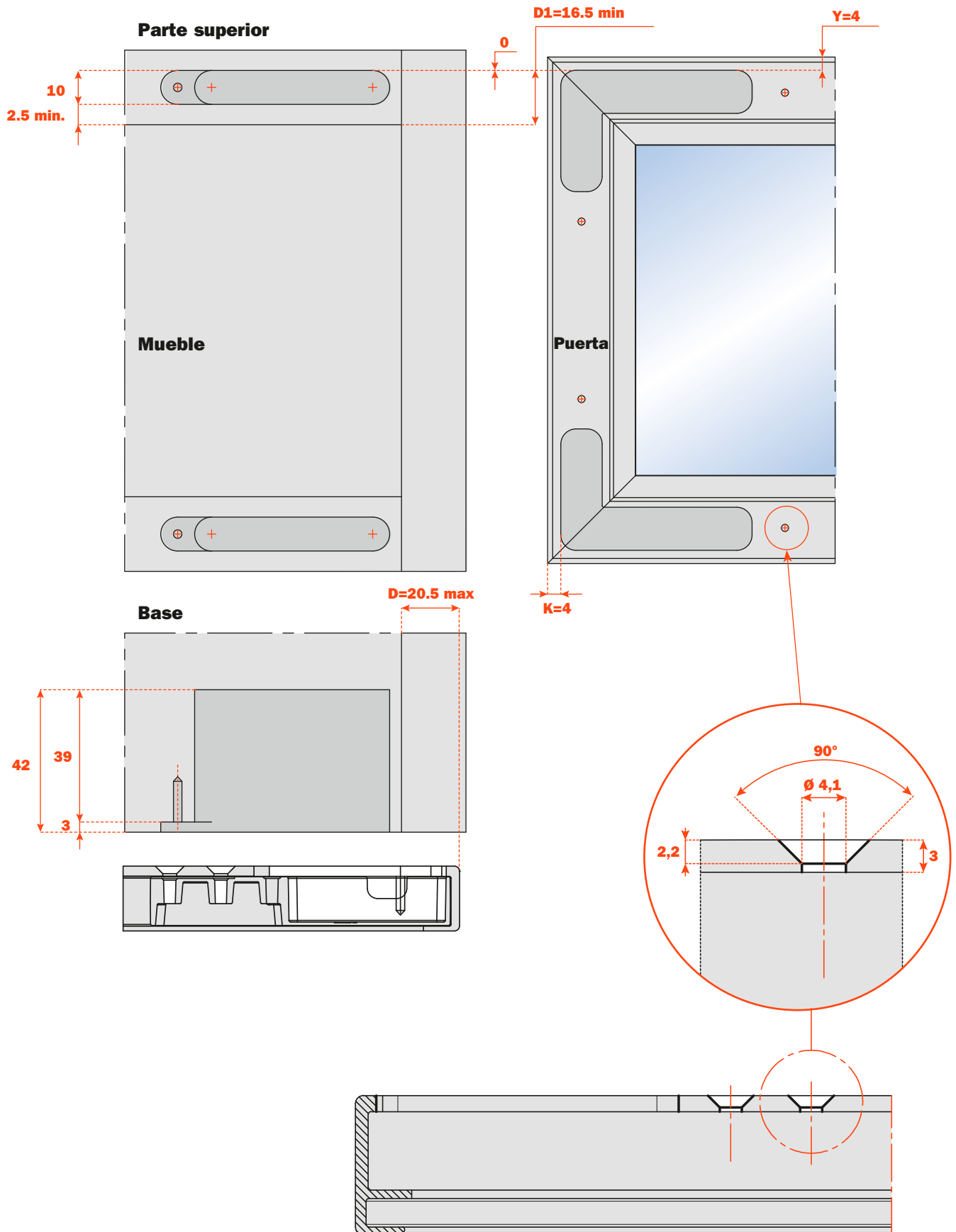


Mecanizados en la parte superior y en la base para la aplicación de la bisagra lado derecho.

Esquema de fresado para puertas de aluminio con marco DEL6LP300_

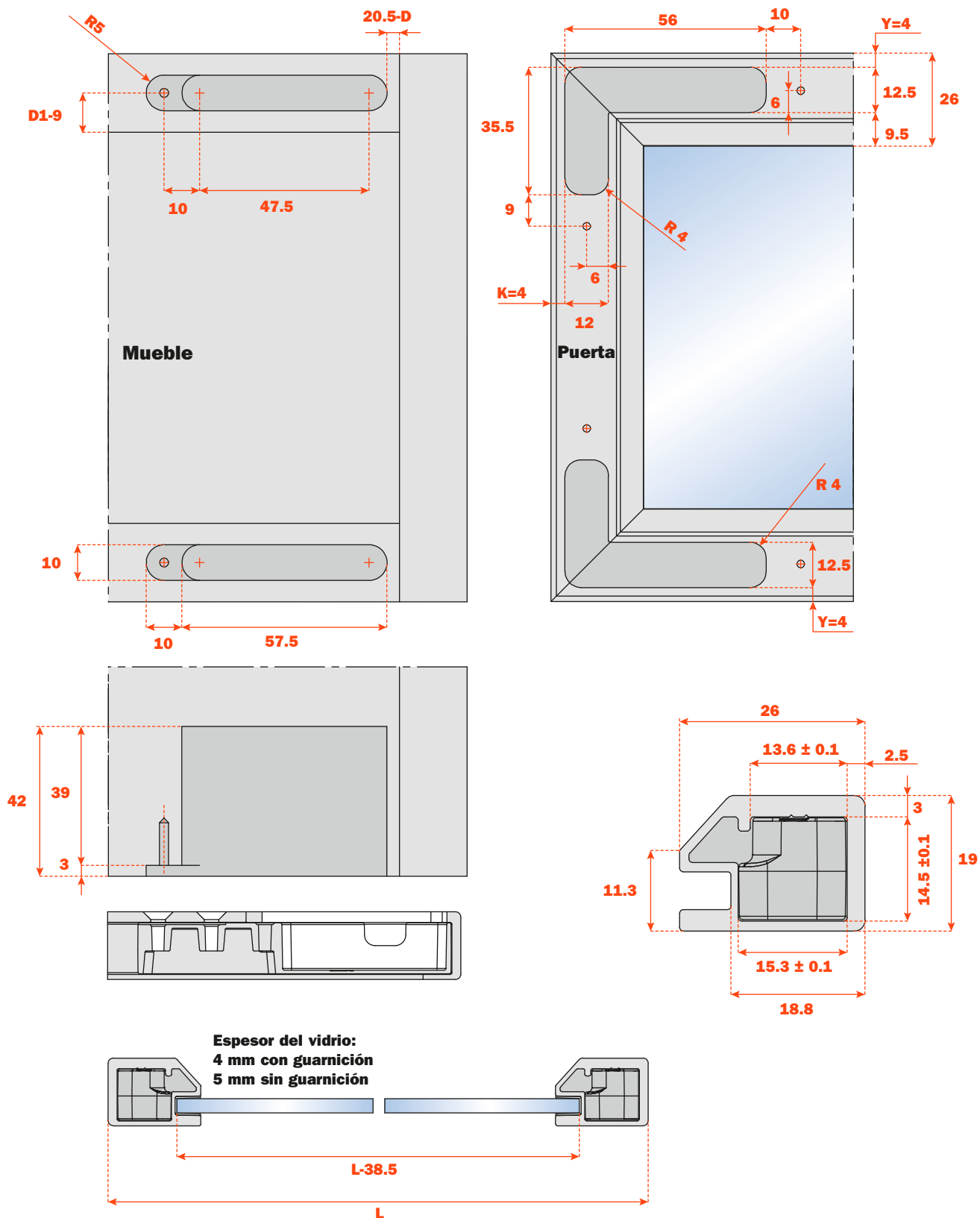


Mecanizados en el marco DEL9LP300_ y uso de las escuadras DEL6BSFV0
Cobertura sobre el lateral, parte superior y base del mueble

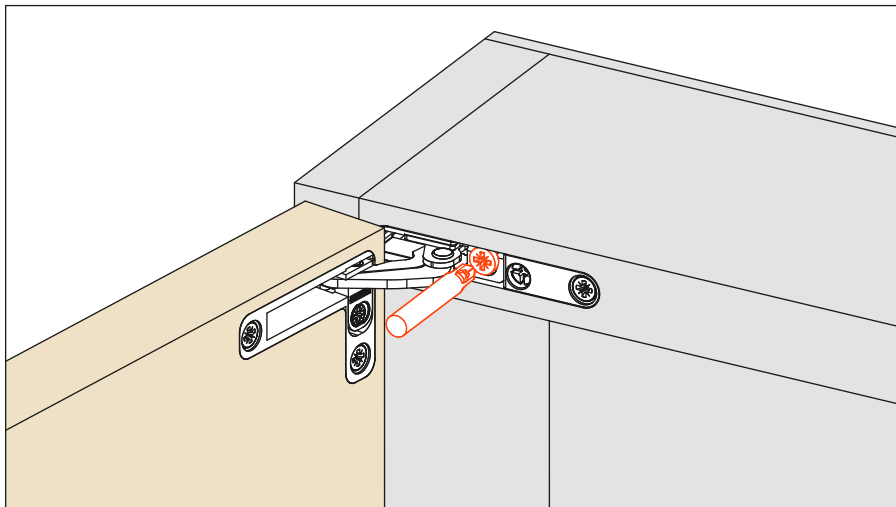
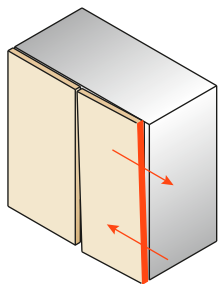


Mecanizados en la parte superior y en la base para la aplicación de la bisagra

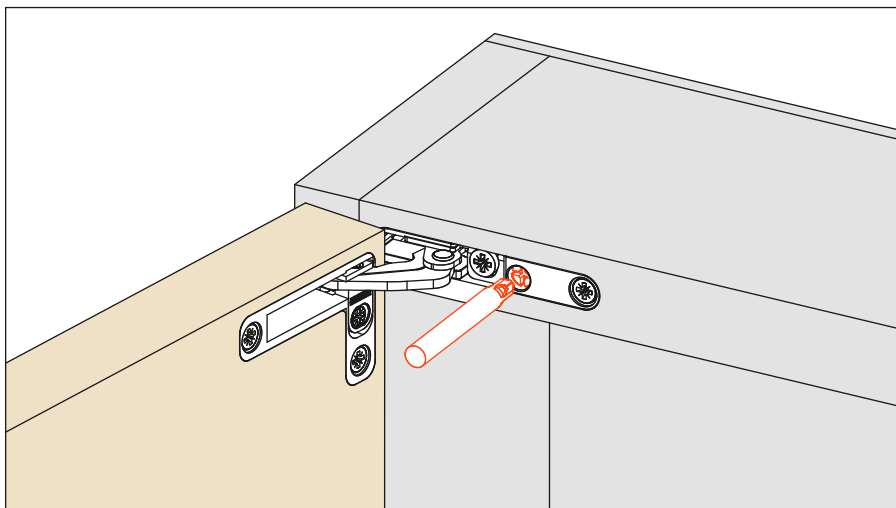
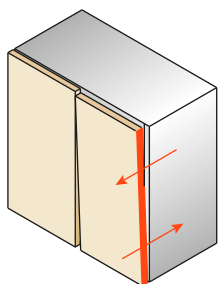
Esquema de fresado para puertas de aluminio con marco DEL9LP300_



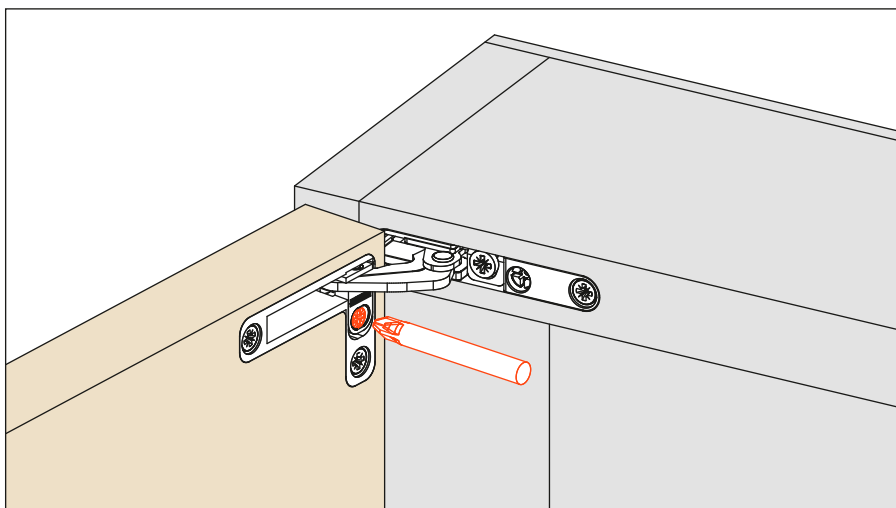
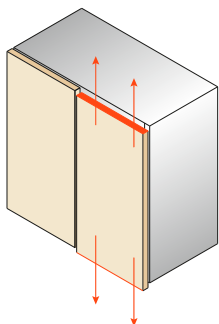
Regulación lateral desde +2 hasta -2



Regulación frontal desde +2 hasta -0.5



Regulación vertical desde +1.5 hasta -1.5



Push magnético



DPMSNB - beige



DPMSNG - gris



Pulsador.
Ø 10 mm, longitud 40 mm.

Embalajes

Cajitas 250 piezas
Cajas 1.500 piezas

DPASNB - beige



DPASNG - gris



Pulsador magnético para aumentar la fuerza de retención.
Se tiene que utilizar siempre en combinación con el DPM.
La posición aconsejada del DPM va en relación con el punto de presión sobre la puerta; la del DPA es indiferente.
Ø 10 mm, longitud 40 mm.

Embalajes

Cajitas 250 piezas
Cajas 1.500 piezas

DP39XXG

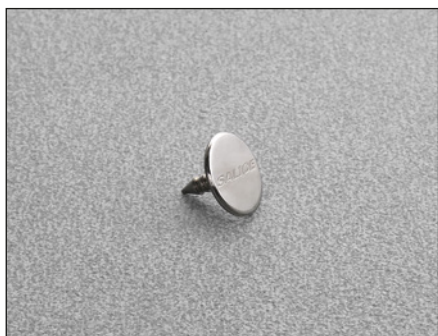


Contrapulsador magnético regulable.
Ø16.6 mm

Embalajes

Cajitas 250 piezas

DP28SN9



Contrapulsador para insertar.
Ø 11,5 mm.

Embalajes

Cajitas 250 piezas

DP38XX91



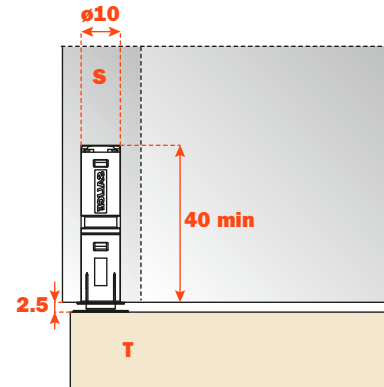
Contrapulsador con adhesivo.
20x14 mm

Embalajes

Cajitas 250 piezas

Aplicación del pulsador de encaje

Taladrar un agujero de 10 mm de diámetro y por lo menos de 40 mm de profundidad en el techo, lateral o base del mueble.
Insertar el pulsador en el agujero del mueble.

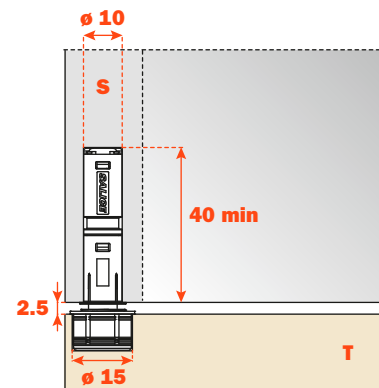


Contrapulsador regulable para insertar

El contrapulsador DP39 tiene en su interior un imán que, junto con el del pulsador DPM, garantiza un aumento de la retención del 30%, evitando así aberturas accidentales.

Para la aplicación es necesario taladrar un agujero en la puerta de $\phi 15$ mm y profundidad 11 mm.

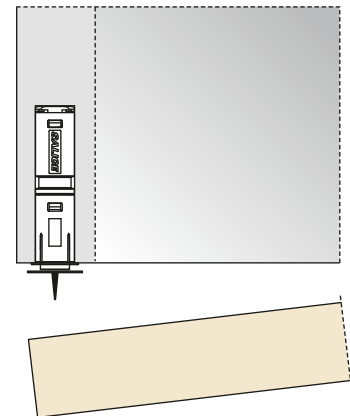
Regulable frontalmente desde -0,5 hasta + 2,5 mm



Contrapulsador para insertar

Aplicar el contrapulsador al pulsador magnético.
Cerrar la puerta.

La punta del contrapulsador indicará donde insertarlo sucesivamente.
Reabrir la puerta e insertar a presión el contrapulsador.



Contrapulsador con adhesivo

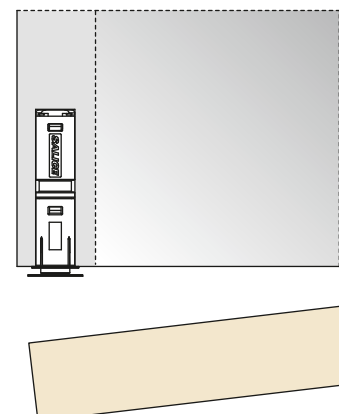
Aplicar el contrapulsador al pulsador magnético. Quitar la protección de la parte adhesiva. Cerrar la puerta. El contrapulsador adhesivo está así posicionado sobre la puerta. Reabrir la puerta y comprimir fuerte el contrapulsador para hacerlo adherir correctamente.

Atención:

Para una correcta aplicación, con el fin de asegurar una fijación óptima y duradera, se aconseja atenerse a las siguientes indicaciones:

- 1 - Limpiar y desengrasar la superficie de la puerta donde se aplicará la plaquita;
- 2 - Quitar la protección de la parte adhesiva;
- 3 - Aplicar la plaquita en ambiente con temperatura $\geq 10^\circ$ y manteniendo una presión por unos 10 - 15 segundos.

Después de pocos segundos de aplicación, la plaquita será idónea para su uso.
Después de 24 horas se consigue la fijación máxima.



Blank lined writing area consisting of approximately 30 horizontal lines.

ARTURO SALICE S.p.A.

VIA PROVINCIALE NOVEDRATESE, 10
22060 NOVEDRATE (COMO) ITALIA
TEL. 031 790424
FAX 031 791508
info.salice@salice.com
www.salice.com

DEUTSCHE SALICE GMBH

RUDOLF DIESEL STR. 10
POSTFACH 1154
74382 NECKARWESTHEIM
TEL. 07233 9807-0
FAX. 07233 9807-16
info.salice@deutschesalice.de
www.deutschesalice.de

SALICE UK LTD.

KINGFISHER WAY
HUNCHINGBROOKE BUSINESS PARK
HUNTINGDON CAMBS PE 29 6FN
TEL. 01480 413831
FAX. 01480 451489
info.salice@saliceuk.co.uk
www.saliceuk.co.uk

DEUTSCHE SALICE GMBH

VERKAUFSBÜRO NORD
RINGSTRASSE 36/A30 CENTER
32584 LÖHNE
TEL. 05731 15608-0
FAX. 05731 15608-10
vknord@deutschesalice.de
www.deutschesalice.de

SALICE AMERICA INC.

2123 CROWN CENTRE DRIVE
CHARLOTTE NC. 28227
TEL. 704 8417810
FAX. 704 8417808
info.salice@saliceamerica.com
www.saliceamerica.com

SALICE FRANCE S.A.R.L.

ROUTE DE GOA ZAC LES 3 MOULINS
06600 ANTIBES
TEL. 0493 330069
FAX. 0493 330141
info.salice@salicefrance.com
www.salicefrance.com

SALICE CANADA INC.

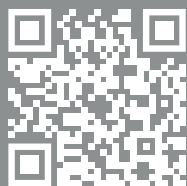
3500 RIDGEWAY DRIVE,
UNIT#1
MISSISSAUGA, ONTARIO, L5L 0B4
TEL. 905 8208787
FAX. 905 8207226
info.salice@salicecanada.com
www.salicecanada.com

SALICE ESPAÑA, S.L.U.

CALLE COPÉRNICO, 11
POLÍGONO INDUSTRIAL
COLL DE LA MANYA
08403 GRANOLLERS (BARCELONA)
TEL. 938 45 88 61
FAX 938 49 11 97
info.salice@saliceespana.es
www.saliceespana.es

SALICE CHINA (SHANGHAI) CO. LTD.

1st FLOOR, B1 BLDG 928 MINGZHU ROAD
XUJING, QINGPU DISTRICT
SHANGHAI 201702 - CHINA
Tel. 021 3988 9880
Fax 021 3988 9882
info.salice@salicechina.com
www.salicechina.com



Contenido digital:

- **Prospecto técnico en pdf**
- **Presentación en pdf**
- **Vídeo**