



**Air**  
***SALICE***





Air, charnière révolutionnaire et innovante, se caractérise par un esthétique compact et discret, mis au service d'une parfaite fonctionnalité du meuble.

La charnière permet un réglage latéral, frontal et vertical de la porte et est équipée d'un système d'amortissement intégré, pour une fermeture douce et du système Push pour l'ouverture des portes sans poignée.

Insérée dans le panneau haut du meuble et dans la porte, Air est pratiquement invisible à l'œil nu et, avec son encombrement réduit, peut être utilisée dans différents cas de figure : cuisine, salle de bain, salle de séjour, chambre et vitrine de magasins.

Une charnière petite, mince, impalpable et invisible, tout comme l'air : Air est la nouvelle combinaison entre technique et esthétique.



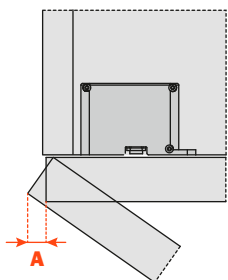


## Caractéristiques techniques

**Les charnières Air, avec un système d'amortissement intégré et avec ouverture Push, ont un esthétique compact et discret. Elles peuvent être installées dans le panneau haut et bas du meuble.**

Pour portes en bois d'épaisseur min. 18 mm et pour portes avec profilé en aluminium.  
 Poids max. de la porte 20 Kg.  
 Dimensions max. de la porte : hauteur 2100 mm, largeur 600 mm.  
 Profondeur du boîtier métallique 16,5 mm.  
 L = 2,5 mm  
 Ouverture à 105°.  
 Possibilité de perçage de la porte (K) de 3 à 6 mm pour portes en bois.  
 K fixe = 4 mm pour portes avec profilé en aluminium.

## Jeu nécessaire pour l'ouverture de la porte

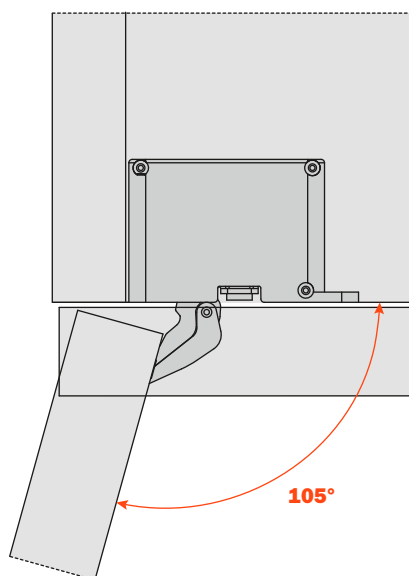
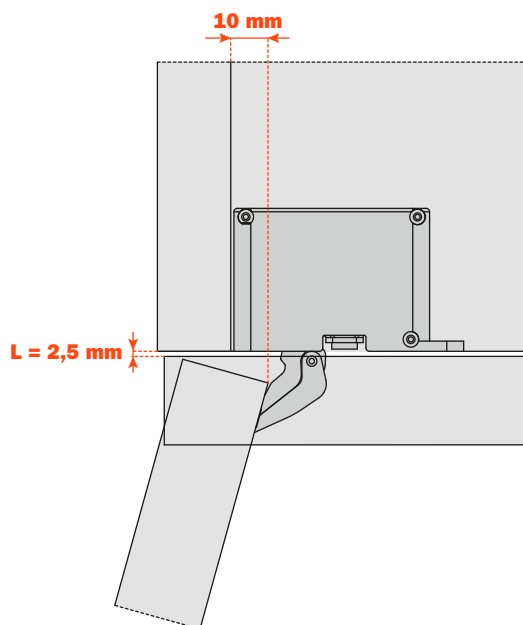


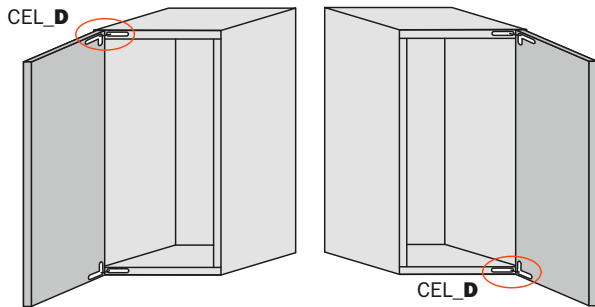
	T=	18	20	22	24	26	28	30	32
K=3	<b>A=</b>	0	0.2	0.5	0.8	2.3	4.9	7.5	10.0
K=4	<b>A=</b>	0	0.2	0.4	0.8	1.3	3.9	6.5	9.0
K=5	<b>A=</b>	0	0.2	0.4	0.8	1.3	2.9	5.5	8.0
K=6	<b>A=</b>	0	0.2	0.4	0.8	1.2	1.9	4.5	7.0

**Un rayon adéquat de la porte réduit les valeurs de "A".**

## Recul de la porte

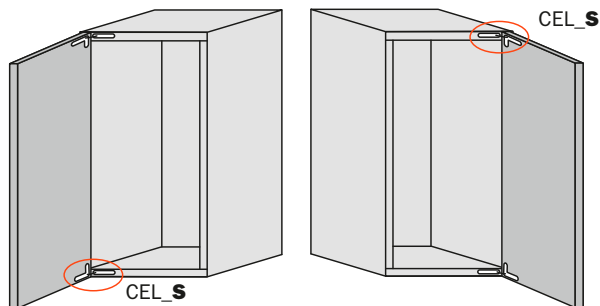
Recul de la porte par rapport au côté en position d'ouverture maximum.  
 Valeur obtenue avec K = 3 et recouvrement de la porte sur le côté 19 mm.





**EMBALLAGE INDUSTRIEL**

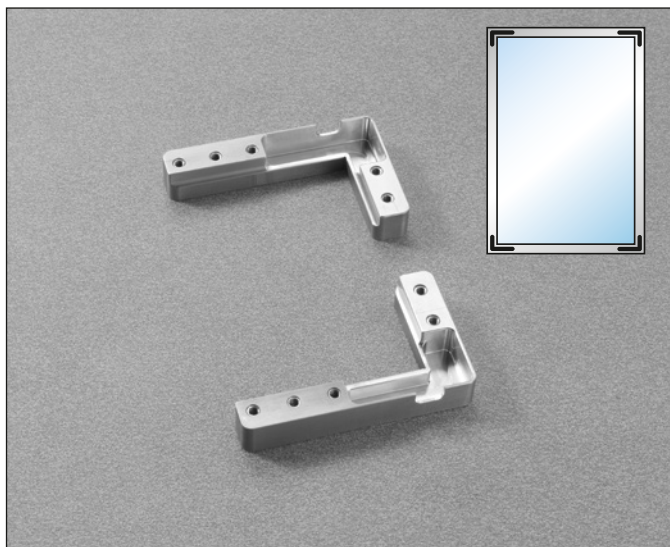
Fermeture Ouverture	Finition nickelé mat	Finition titane	Emballage industriel
Amortie	<b>CEL6DE9XXI</b>	<b>CEL6DE6XXI</b>	Carton 100 pièces Palette 1.200 pièces · Vis de fixation incluses
Push	<b>CELPD99XXI</b>	<b>CELPD66XXI</b>	



Fermeture Ouverture	Finition nickelé mat	Finition titane	Emballage industriel
Amortie	<b>CEL6SE9XXI</b>	<b>CEL6SE6XXI</b>	Carton 100 pièces Palette 1.200 pièces · Vis de fixation incluses
Push	<b>CELPS99XXI</b>	<b>CELPS66XXI</b>	

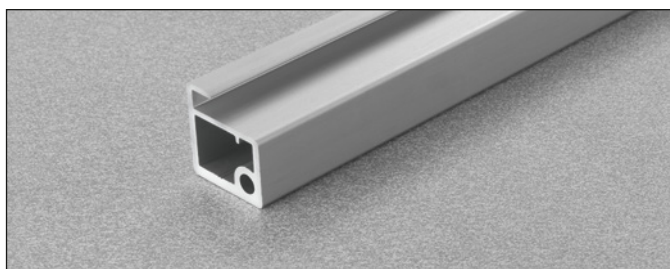
**EMBALLAGE SIMPLE**

Fermeture Ouverture	Finition nickelé mat	Finition titane	Emballage simple
Amortie	<b>CEL6XE9XXV</b>	<b>CEL6XE6XXV</b>	Boîte 12 sachets Carton 72 sachets Palette 864 sachets · 1 sachet contient: 2 charnières et les vis de fixation
Push	<b>CELPX99XXV</b>	<b>CELPX66XXV</b>	



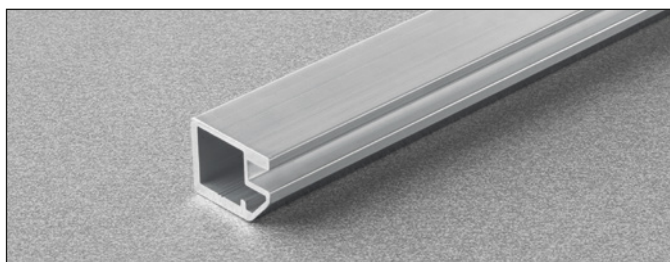
Équerres de fixation pour l'assemblage du profilé des portes et la fixation de la charnière.

Code	Emballage
<b>DEL6BSFV02</b>	Carton 25 sachets 1 sachet contient: 4 équerres et les vis de montage



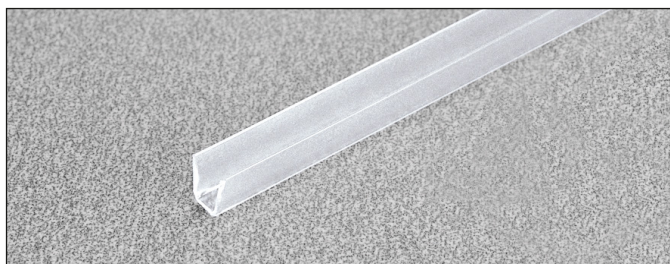
Profilé en aluminium d'épaisseur 26 mm pour verre à encastrer (4 mm).

Code	Emballage	Longueur
<b>DEL6LP300P</b>	12 barres en aluminium anodisé	3 mètres
<b>DEL6LP300T</b>	12 barres avec finition titane	3 mètres



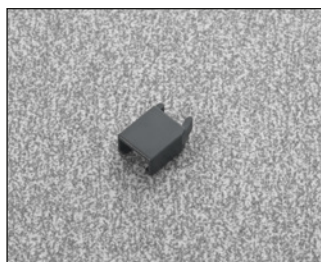
Profilé en aluminium d'épaisseur 19 mm pour verre à encastrer (4 mm).

Code	Emballage	Longueur
<b>DEL9LP300P</b>	14 barres en aluminium anodisé	3 mètres
<b>DEL9LP300T</b>	14 barres avec finition titane	3 mètres



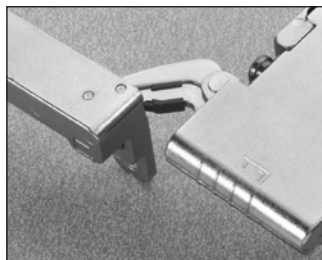
Garniture pour verre.

Code	Emballage	Longueur
<b>D206AG3000</b>	120 Garnitures	3 mètres



Arrêt à 92°.

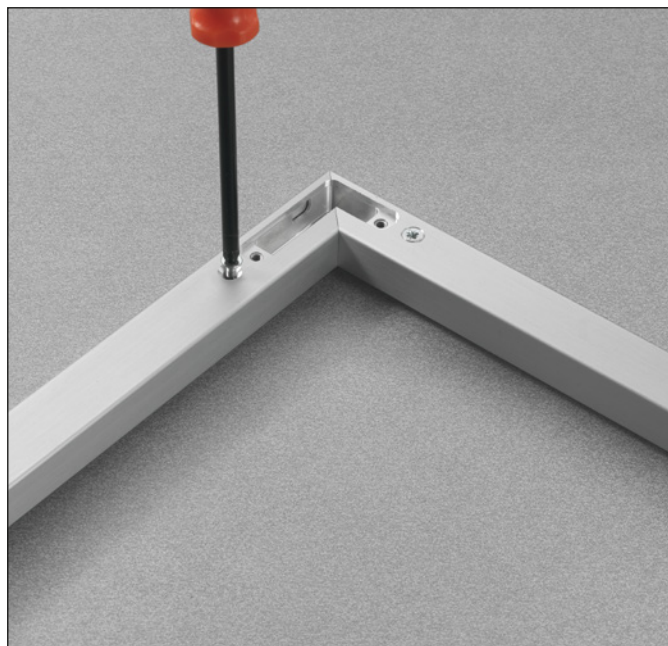
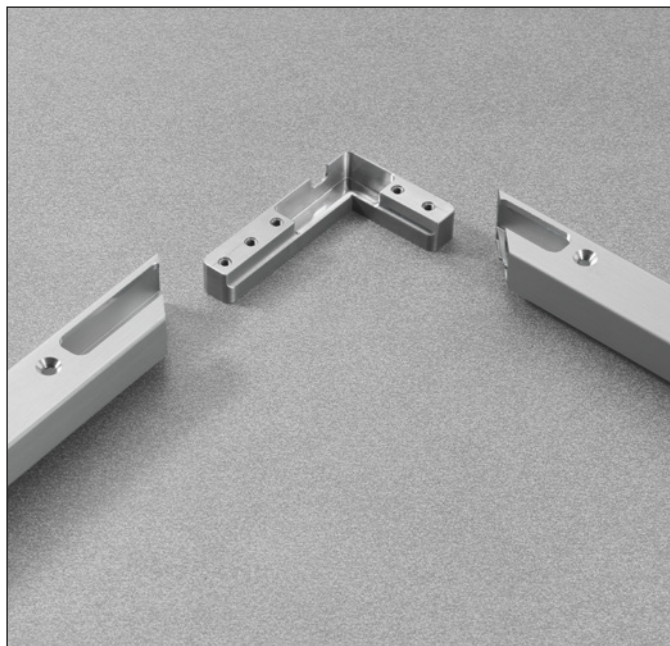
Code	Emballage
<b>SEL637X3</b>	Carton de 500 pièces



## Montage profilé en aluminium

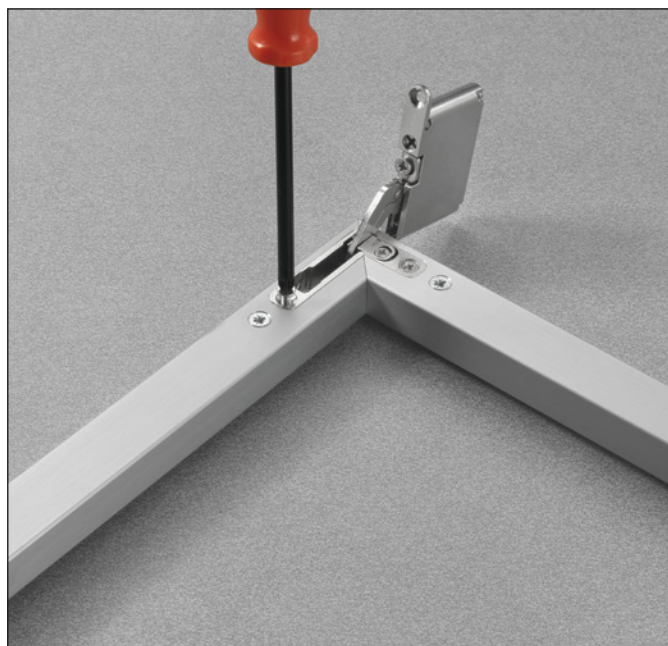
Les profilés qui composent la porte doivent être coupés à 45° et fraisés pour l'insertion des équerres de fixation.

Insérer les équerres de fixation dans le profilé et les fixer avec les vis incluses.

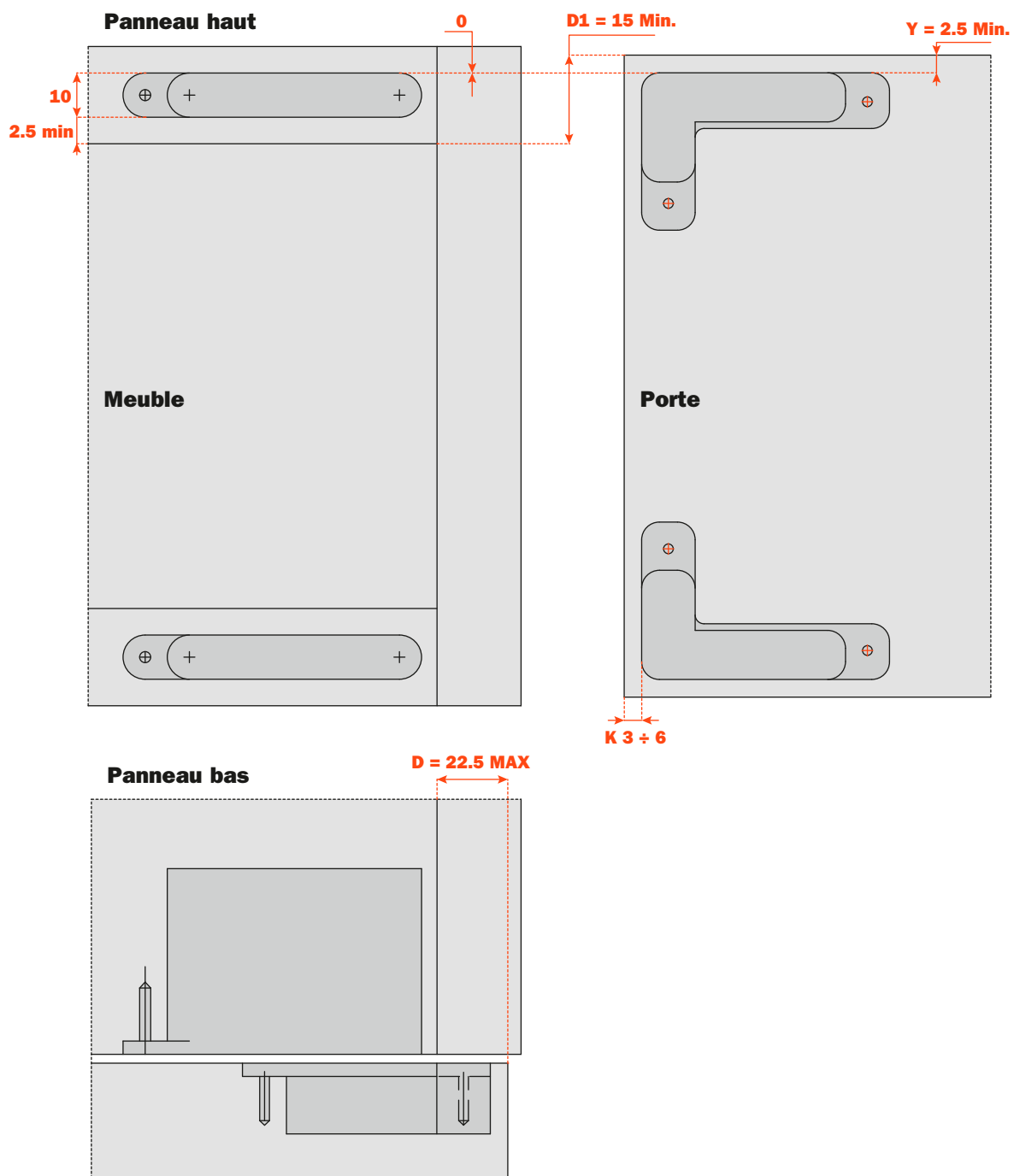


Insérer les charnières dans le trou.

Fixer les charnières avec les vis incluses.



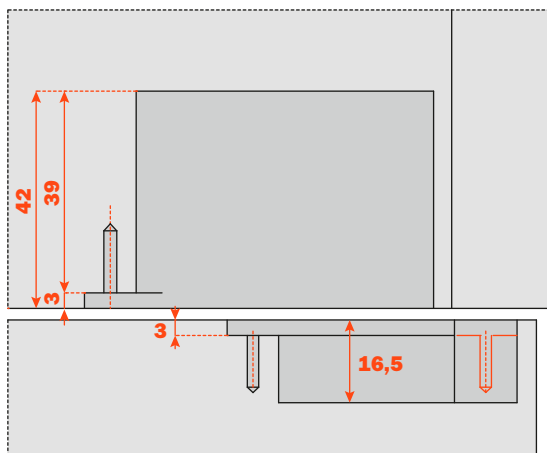
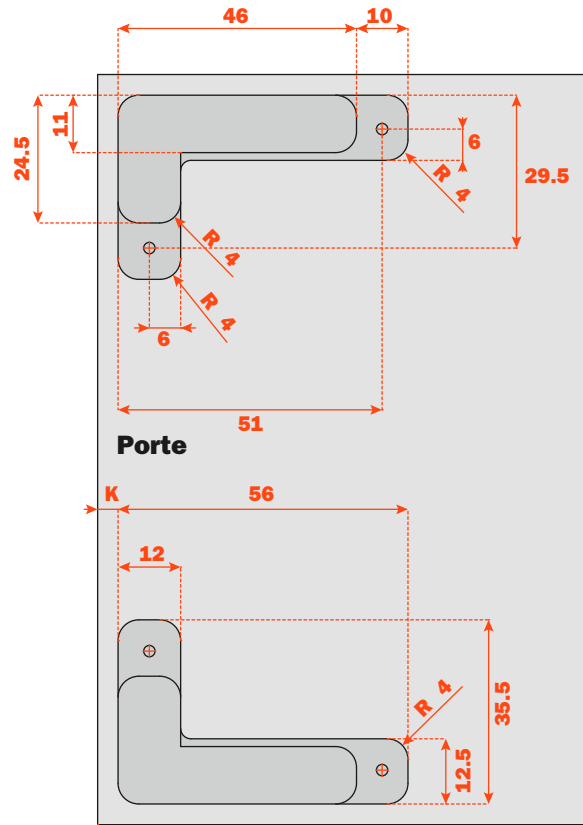
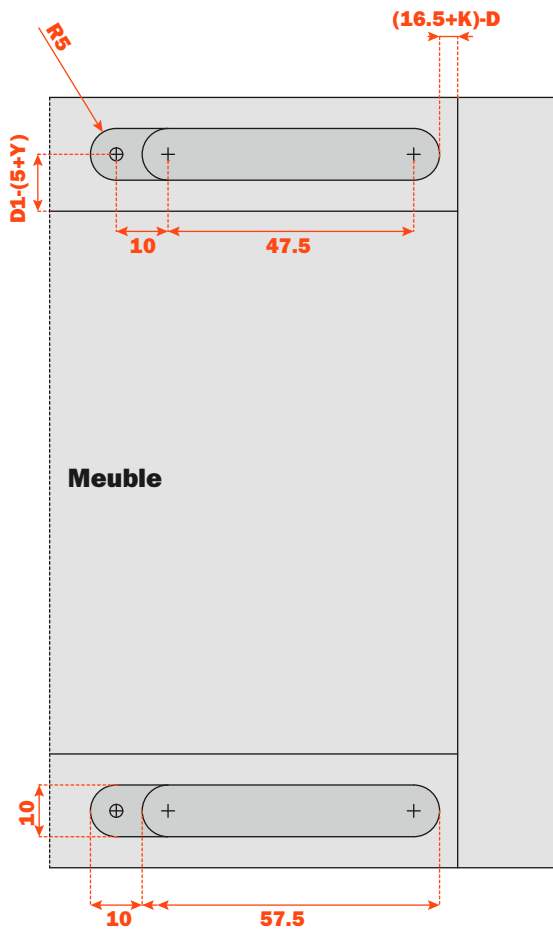
**Recouvrement sur le côté, le panneau haut et bas du meuble.**



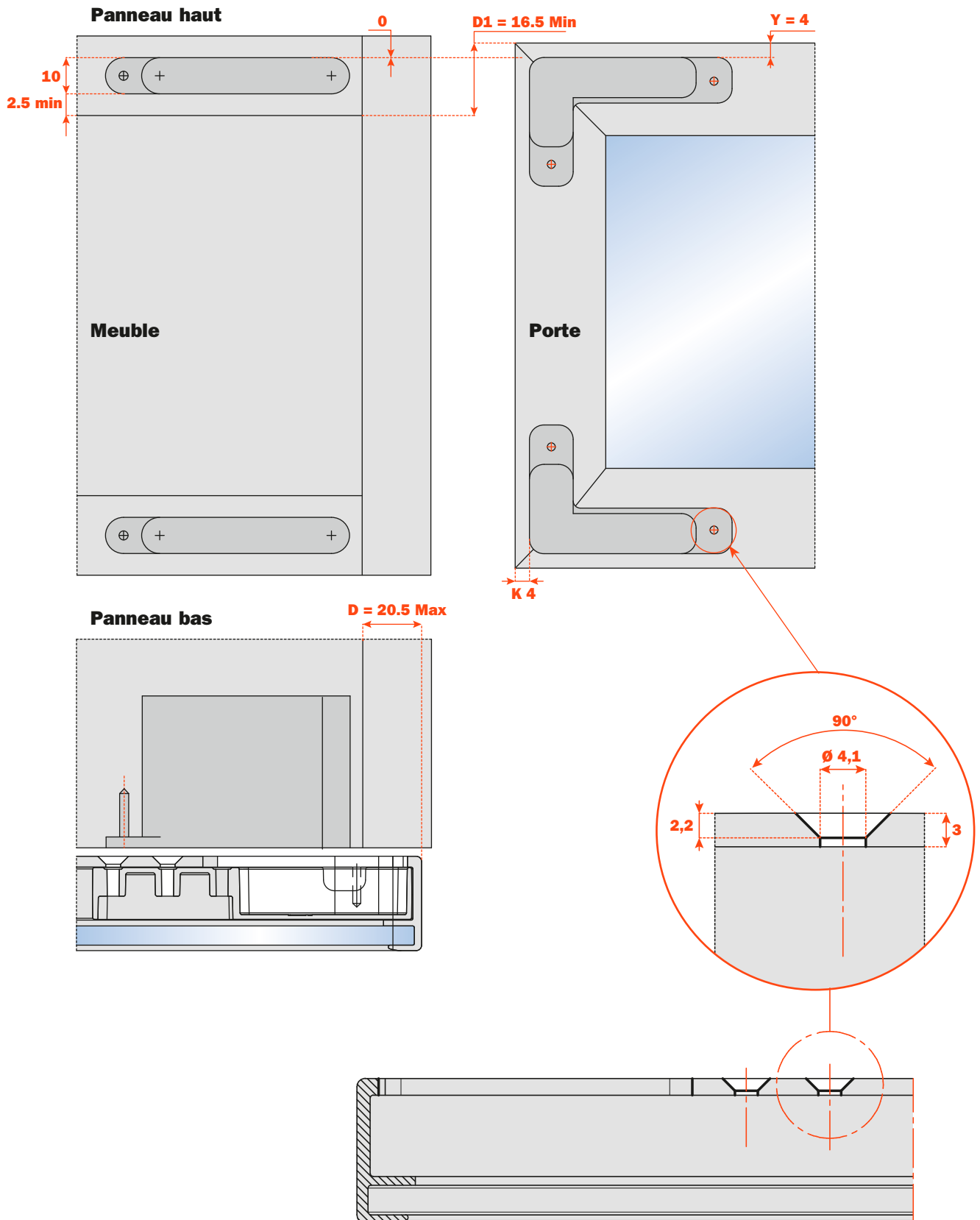


Préparation du panneau haut et bas pour l'installation de la charnière.

Préparation de la porte pour l'installation de la charnière.

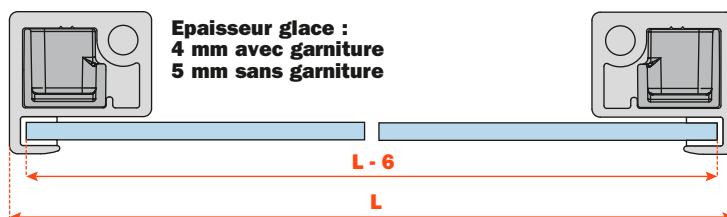
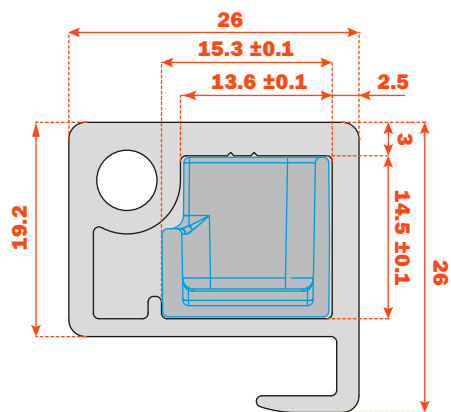
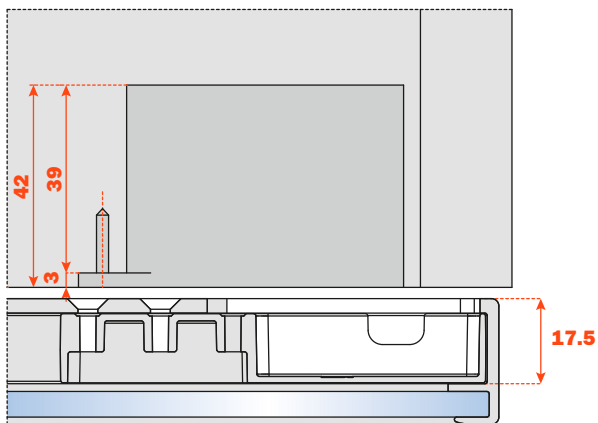
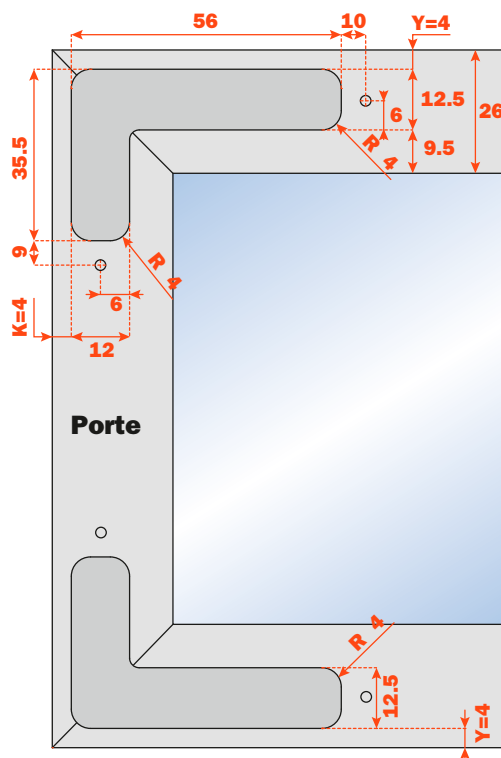
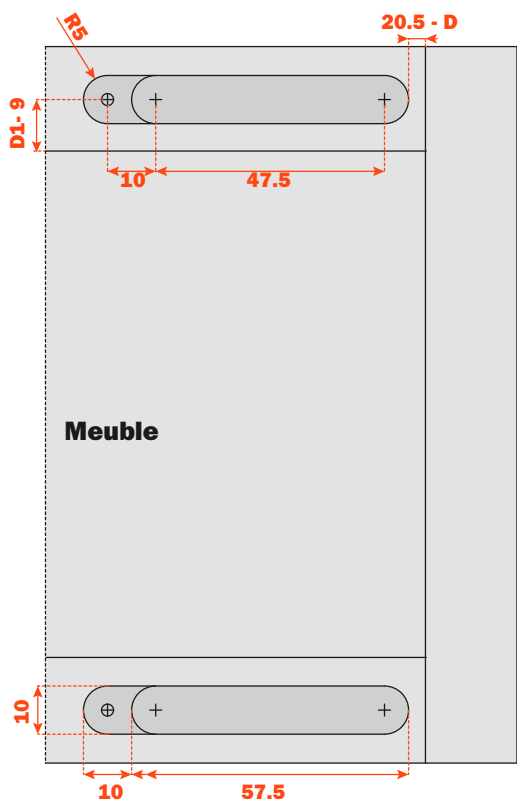


**Préparation pour le profilé DEL6LP300\_ et utilisation des équerres DEL6BSFV02.  
Recouvrement sur le côté, le panneau haut et bas du meuble.**

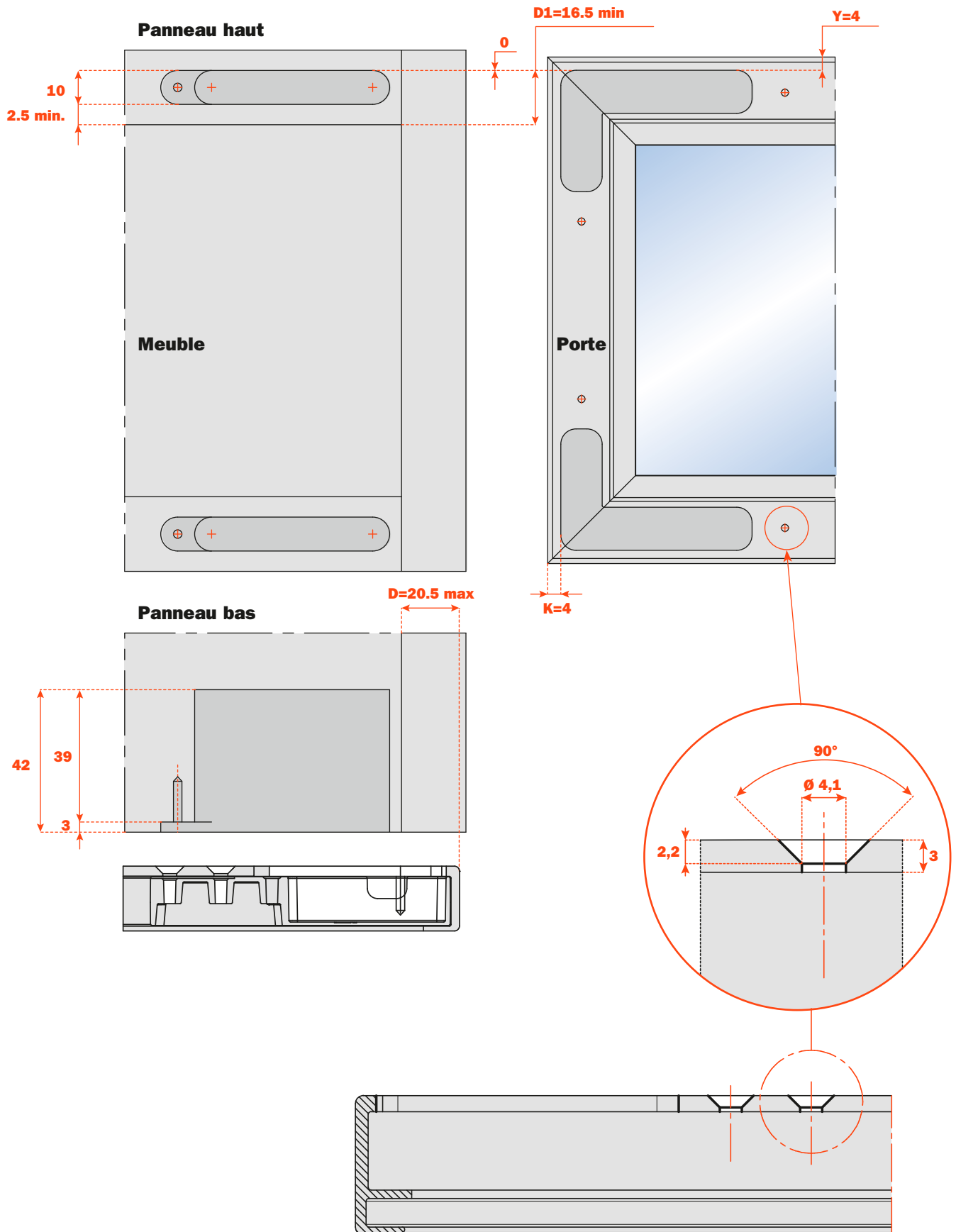


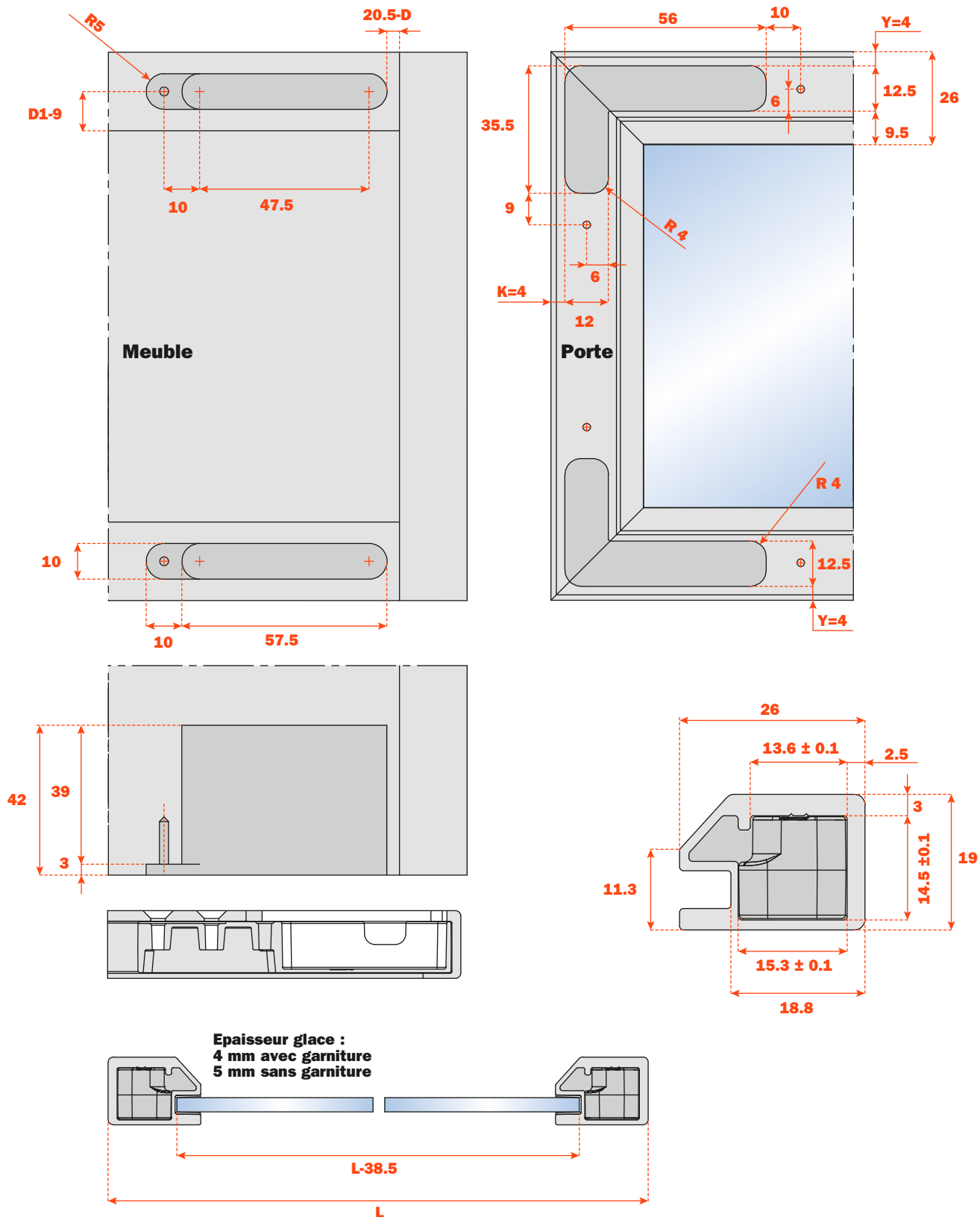
Préparation du panneau haut et bas pour l'installation de la charnière.

Schéma d'usinage pour portes avec profilé en aluminium DEL6LP300\_

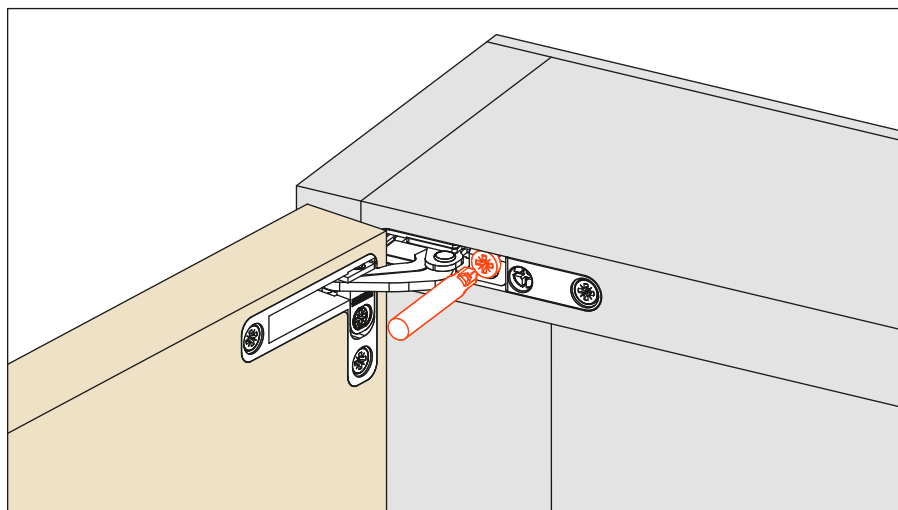
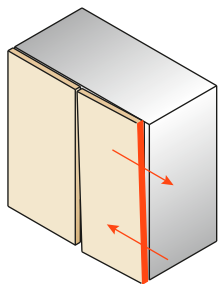


**Préparation pour le profilé DEL9LP300\_ et utilisation des équerres DEL6BSFV02.  
Recouvrement sur le côté, le panneau haut et bas du meuble.**

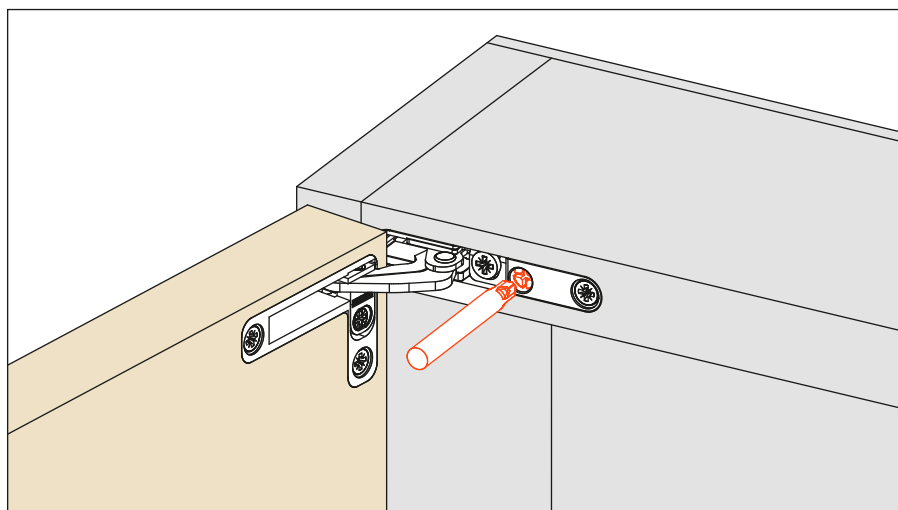
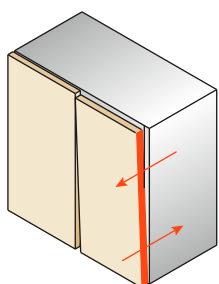




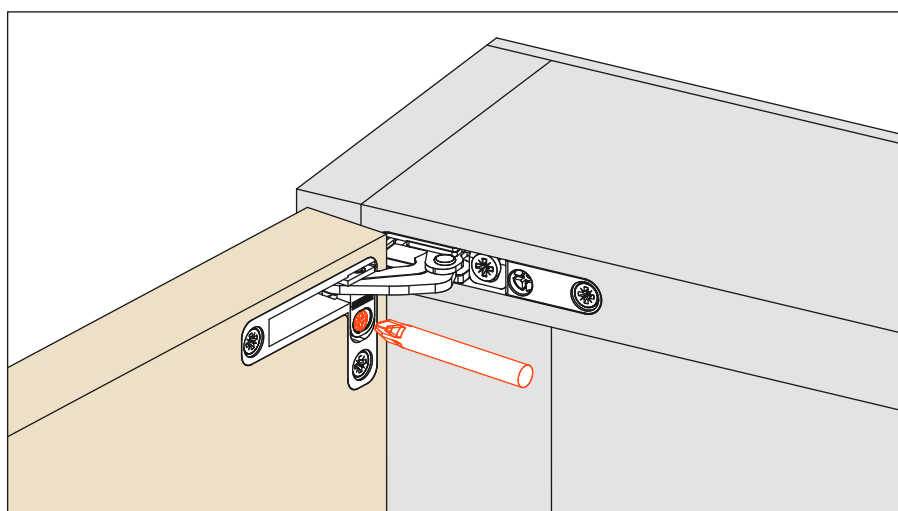
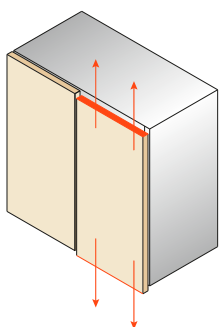
**Réglage latéral de +2 à -2 mm**



**Réglage frontal de +2 à -0.5 mm**



**Réglage vertical de +1.5 à -1.5 mm**



## Push magnétique



**DPMSNB** - beige



**DPMSNG** - gris



Loqueteau.  
ø 10 mm, longueur 40 mm.

**Emballage**

Boîte 250 pièces  
Carton 1.500 pièces

**DPASNB** - beige



**DPASNG** - gris



Loqueteau magnétique à utiliser pour augmenter la force de retenue. Il doit être toujours utilisé en combinaison avec le DPM.

La position conseillée du DPM est en correspondance avec le point de pression sur la porte. Celle du DPA est indifférente. 10 mm, longueur 40 mm.

**Emballage**

Boîte 250 pièces  
Carton 1.500 pièces

**DP39XXG**



Platine magnétique réglable.  
ø16.6 mm

**Emballage**

Boîte 250 pièces

**DP28SN9**



Platine à enfoncer.  
ø 11.5 mm.

**Emballage**

Boîte 250 pièces

**DP38XX91**



Platine avec adhésif à coller.  
20x14 mm

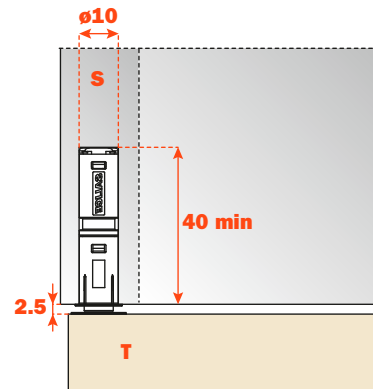
**Emballage**

Boîte 250 pièces



### Installation du loqueteau à encastrer

Percer un trou de 10 mm de diamètre et min. 40 mm de profondeur dans le panneau haut, le côté ou le bas du meuble.  
Insérer le loqueteau dans le trou.

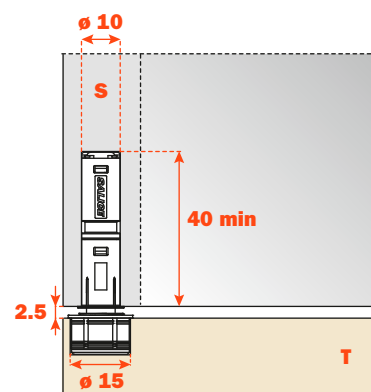
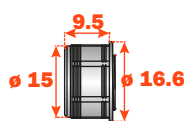


### Platine réglable à enfoncer

La platine offre une charge supplémentaire et avec le magnétisme du loqueteau DPM permet d'augmenter considérablement (30%) la force de tenue de la porte contre le côté du meuble, en évitant les ouvertures accidentelles.

Pour sa mise en place, percer un trou de 15 mm de diamètre et 11 mm de profondeur dans la porte.

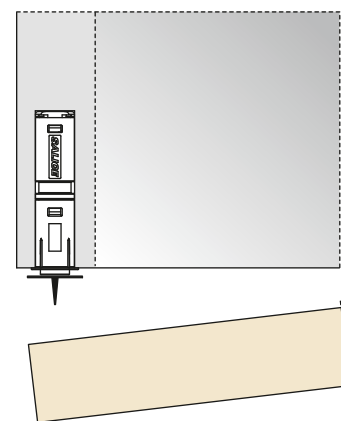
Réglage frontal de -0.5 mm à +2.5 mm.



### Platine à enfoncer

Positionner la platine contre le loqueteau magnétique.  
Fermer la porte.

La pointe de la platine indiquera l'endroit où l'on doit l'insérer.  
Ouvrir à nouveau la porte et insérer par pression la platine.



### Platine avec adhésif

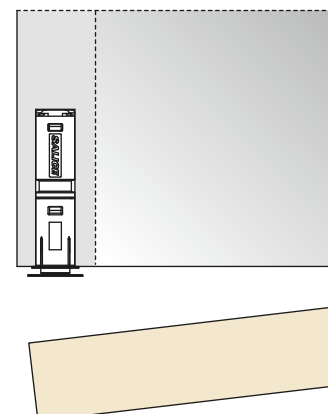
Positionner la platine contre le loqueteau magnétique. Ôter la bande de protection de l'adhésif.  
Fermer la porte. La platine adhésive est ainsi positionnée sur la porte. Ouvrir à nouveau la porte et appuyer fortement sur la platine pour une application correcte.

#### ATTENTION :

Pour une application correcte et afin d'assurer une meilleure tenue dans le temps, il est conseillé de suivre les instructions suivantes :

- 1 - nettoyer et dégraisser la surface de la porte sur laquelle la platine adhésive doit être appliquée ;
- 2 - ôter la bande de protection de l'adhésif ;
- 3 - appliquer la platine dans un lieu avec température ambiante  $\geq 10^\circ$  et appuyer pendant 10 à 15 secondes environ.

Quelques secondes après l'application, la platine est prête à l'emploi.  
Après 24h, on atteint la tenue maximum.







## **ARTURO SALICE S.p.A.**

VIA PROVINCIALE NOVEDRATESE, 10  
22060 NOVEDRATE (COMO) ITALIA  
TEL. 031 790424  
FAX 031 791508  
info.salice@salice.com  
www.salice.com

### **DEUTSCHE SALICE GMBH**

RUDOLF DIESEL STR. 10  
POSTFACH 1154  
74382 NECKARWESTHEIM  
TEL. 07233 9807-0  
FAX. 07233 9807-16  
info.salice@deutschesalice.de  
www.deutschesalice.de

### **DEUTSCHE SALICE GMBH**

VERKAUFSBÜRO NORD  
RINGSTRASSE 36/A30 CENTER  
32584 LÖHNE  
TEL. 05731 15608-0  
FAX. 05731 15608-10  
vknord@deutschesalice.de  
www.deutschesalice.de

### **SALICE FRANCE S.A.R.L.**

ROUTE DE GOA ZAC LES 3 MOULINS  
06600 ANTIBES  
TEL. 0493 330069  
FAX. 0493 330141  
info.salice@salicefrance.com  
www.salicefrance.com

### **SALICE ESPAÑA, S.L.U.**

CALLE COPÉRNICO, 11  
POLÍGONO INDUSTRIAL  
COLL DE LA MANYA  
08403 GRANOLLERS (BARCELONA)  
TEL. 938 45 88 61  
FAX 938 49 11 97  
info.salice@saliceespana.es  
www.saliceespana.es

### **SALICE UK LTD.**

KINGFISHER WAY  
HUNCHINGBROOKE BUSINESS PARK  
HUNTINGDON CAMBS PE 29 6FN  
TEL. 01480 413831  
FAX. 01480 451489  
info.salice@saliceuk.co.uk  
www.saliceuk.co.uk

### **SALICE AMERICA INC.**

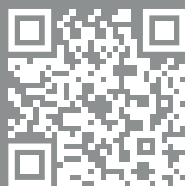
2123 CROWN CENTRE DRIVE  
CHARLOTTE NC. 28227  
TEL. 704 8417810  
FAX. 704 8417808  
info.salice@saliceamerica.com  
www.saliceamerica.com

### **SALICE CANADA INC.**

3500 RIDGEWAY DRIVE,  
UNIT#1  
MISSISSAUGA, ONTARIO, L5L 0B4  
TEL. 905 8208787  
FAX. 905 8207226  
info.salice@salicecanada.com  
www.salicecanada.com

### **SALICE CHINA (SHANGHAI) CO. LTD.**

1st FLOOR, B1 BLDG 928 MINGZHU ROAD  
XUJING, QINGPU DISTRICT  
SHANGHAI 201702 - CHINA  
Tel. 021 3988 9880  
Fax 021 3988 9882  
info.salice@salicechina.com  
www.salicechina.com



#### **Contenus digitaux:**

- **Prospectus technique en Pdf**
- **Présentation en Pdf**
- **Vidéo**

**Nous nous réservons le droit de modifier les spécificités techniques.**