

Apoiar o quadro guia na base do móvel.



Posicionar no centro do móvel com ajuda da referência frontal.

Os pés dianteiros alinhados com o topo da base do móvel servem de referência para o posicionamento em profundidade.

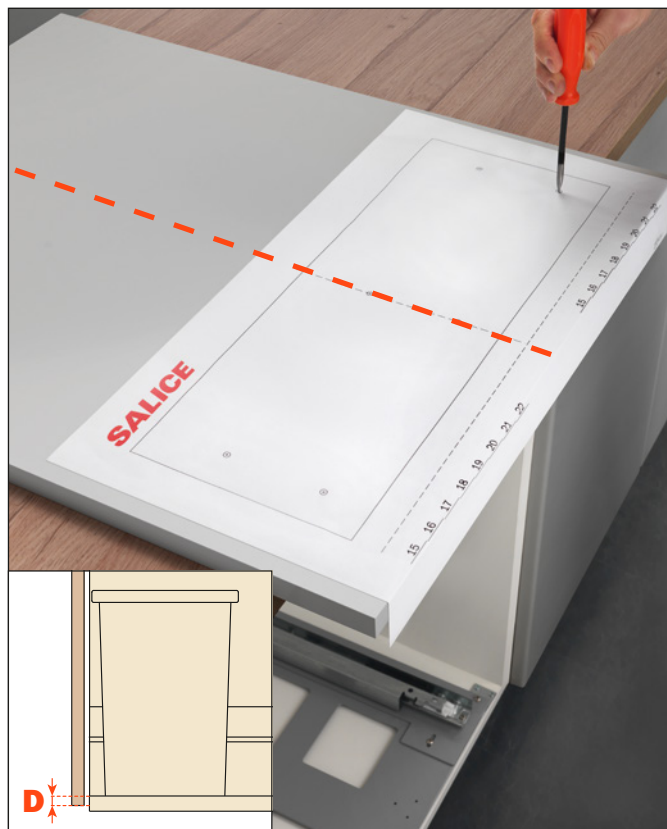


Parafusar todos os pés com os parafusos fornecidos no kit ($\varnothing 4 \times 18$ mm).



Pré-furar a frente da gaveta utilizando o gabarito fornecido.

A posição correta se obtém utilizando as referências do centro da frente e da cobertura (D) da base do móvel.



Utilizando os pré-furos, parafusar a gaveta na frente com os parafusos fornecidos no kit (\varnothing 4 x 35 mm).



Inserir a gaveta no móvel até o seu engate na corredeira.



Inserir a grade porta recipientes.



Inserir os recipientes porta lixo.

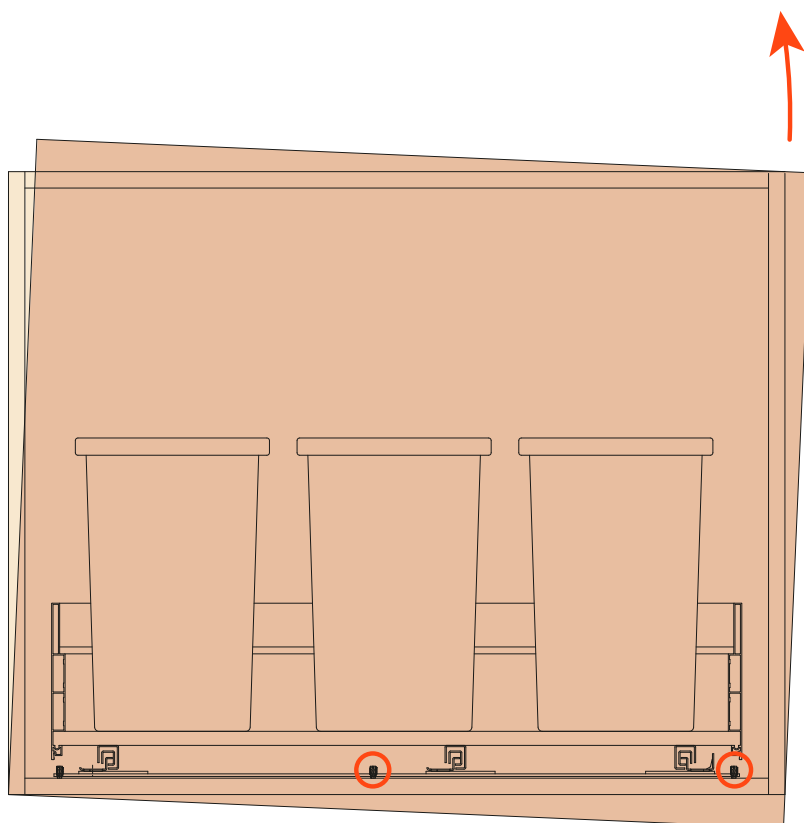
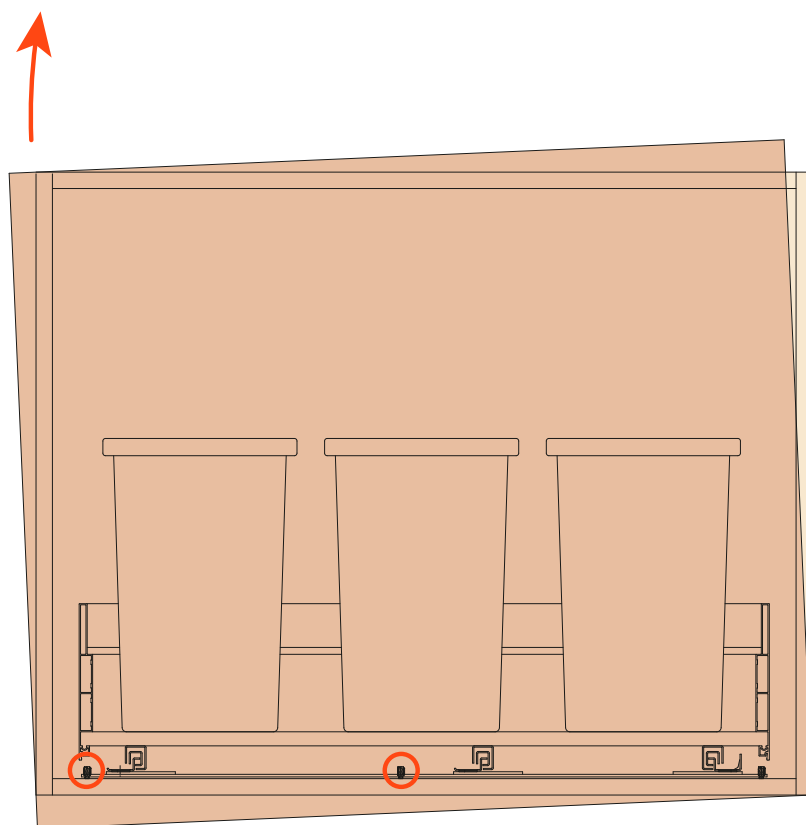


Lixeiras - Regulagens

Um sofisticado e elaborado sistema de regulagens permite a movimentação da frente em qualquer direção. Os valores das regulagens estão acima dos padrões de mercado. Todas as operações podem ser efetuadas com a gaveta montada.

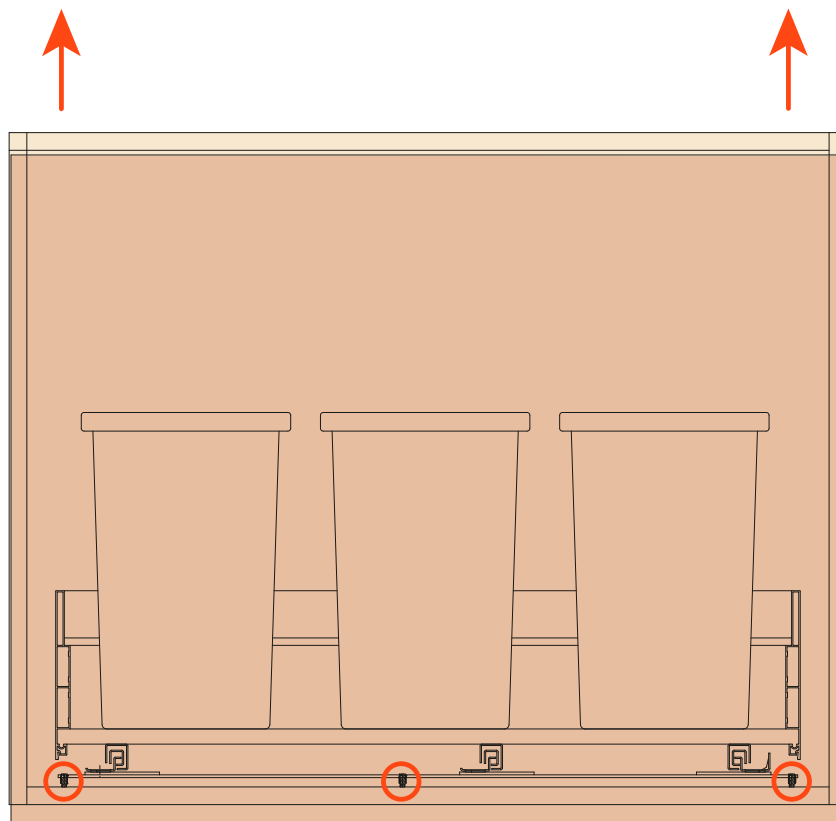
Regulagem inclinação lateral (+8 mm)

Agir nos reguladores da direita ou da esquerda para regular a inclinação lateral da frente.



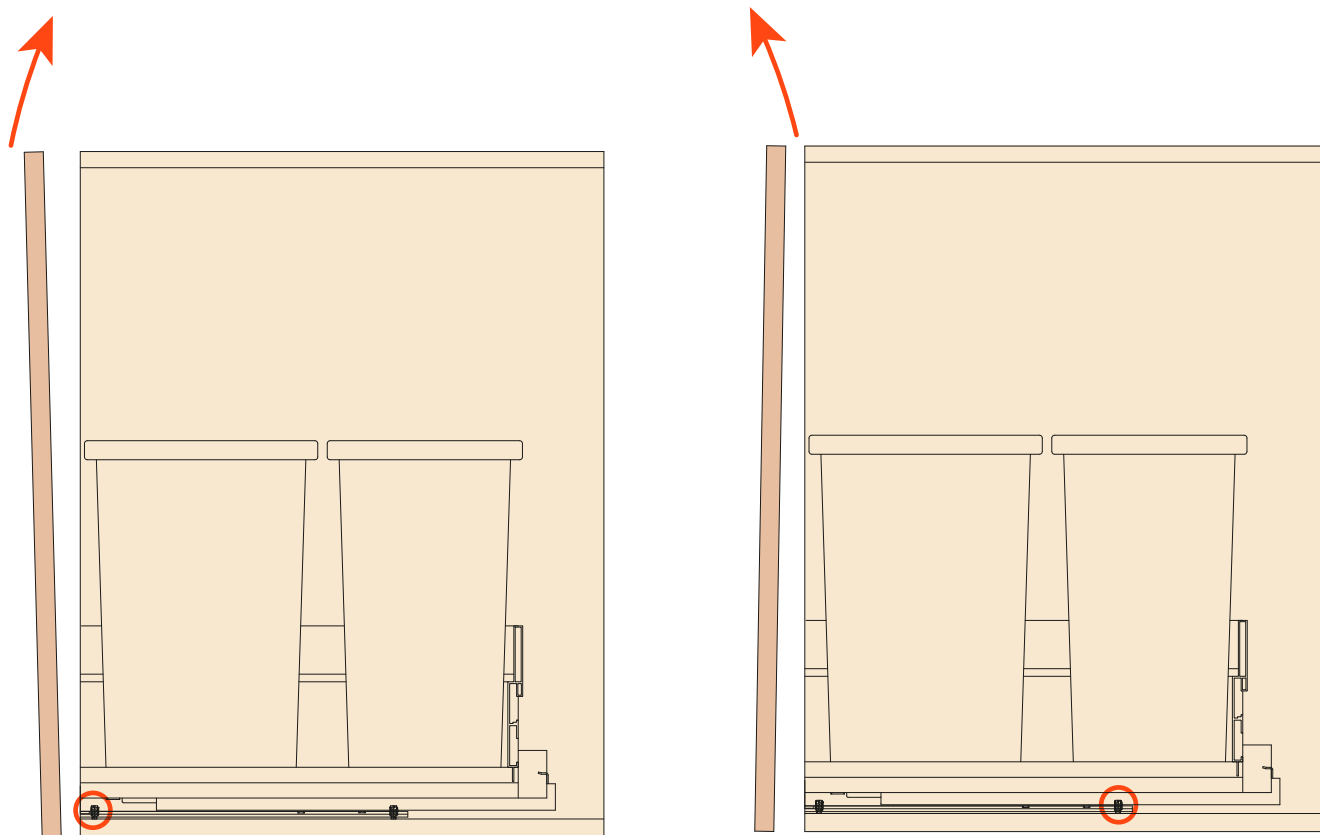
Regulagem inclinação lateral (+8 mm)

Agir em todos reguladores para regular verticalmente a frente.



Regulagem inclinação frontal ($\pm 2^\circ$)

Agir nos reguladores dianteiros ou traseiros para regular a inclinação frontal.

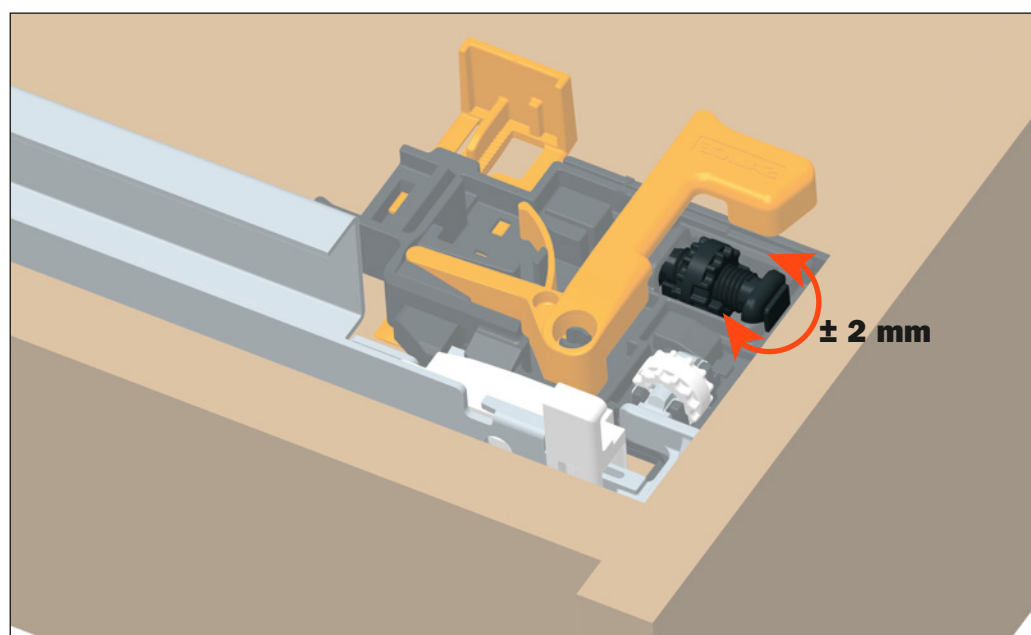
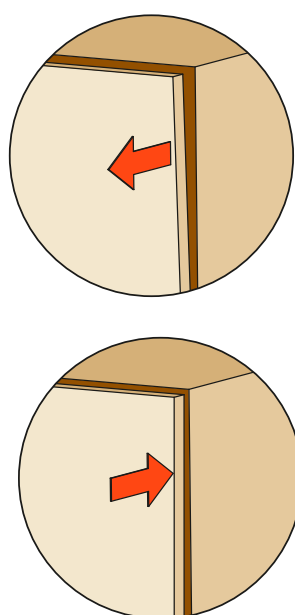


Regulagem frontal - Clip com 3 regulagens (± 2 mm)

Gire a roda preta no sentido interno ou externo da gaveta para aumentar ou diminuir a área entre a frente e a lateral.

No clip é indicada a posição 0

Esta operação se efetua sem o uso de ferramentas.



Regulagem lateral (± 6 mm)

Soltar os parafusos indicados para efetuar a regulagem lateral da frente.
Reapertar os parafusos de fixação após efetuado o ajuste.

