

Die Trägerplatte am Unterboden des Möbels befestigen.



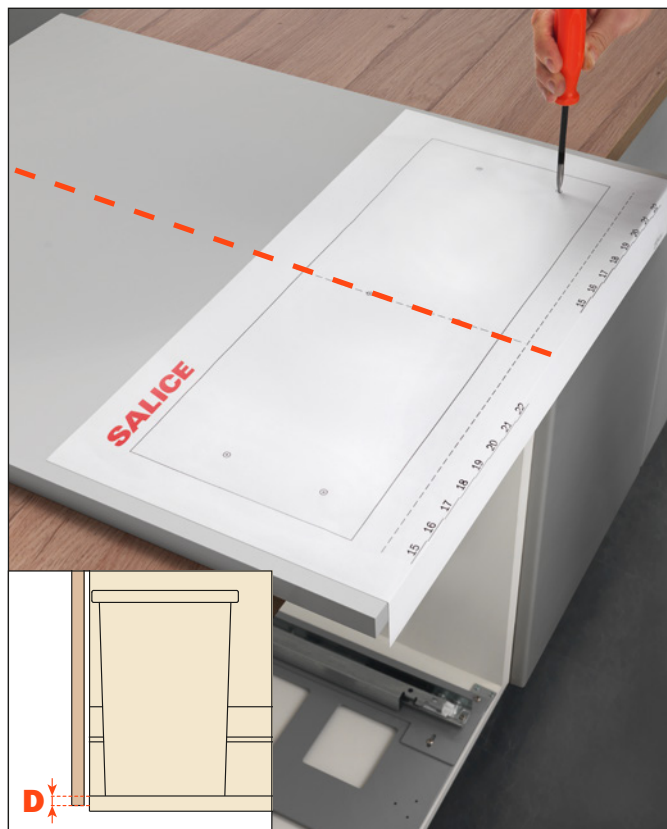
Die Trägerplatte in der Mitte des Möbels mittels vorderer Positionierhilfe ausrichten. Die vorderen, mit dem Unterboden des Möbels ausgerichteten Füße, können als Positionierhilfe der Tiefe verwendet werden.



Die Füße mit den gelieferten Schrauben befestigen ( $\varnothing 4 \times 18$  mm).



Die Frontblende der Schublade mit der gelieferten Schablone vorbohren. Für die korrekte Position verwenden Sie als Referenz die Mitte der Frontblende und deren Aufschlag (D) auf dem Unterboden des Möbels.



Die Schublade an der Frontblende, in die vorgebohrten Löcher, mit den gelieferten Schrauben befestigen ( $\varnothing 4 \times 35 \text{ mm}$ ).



Die Schublade in das Möbel einsetzen und sie auf den Führungen befestigen.



Den Behälterrahmen einsetzen.



Die Abfalleimer einsetzen.



## Abfalleimersysteme - Verstellungen

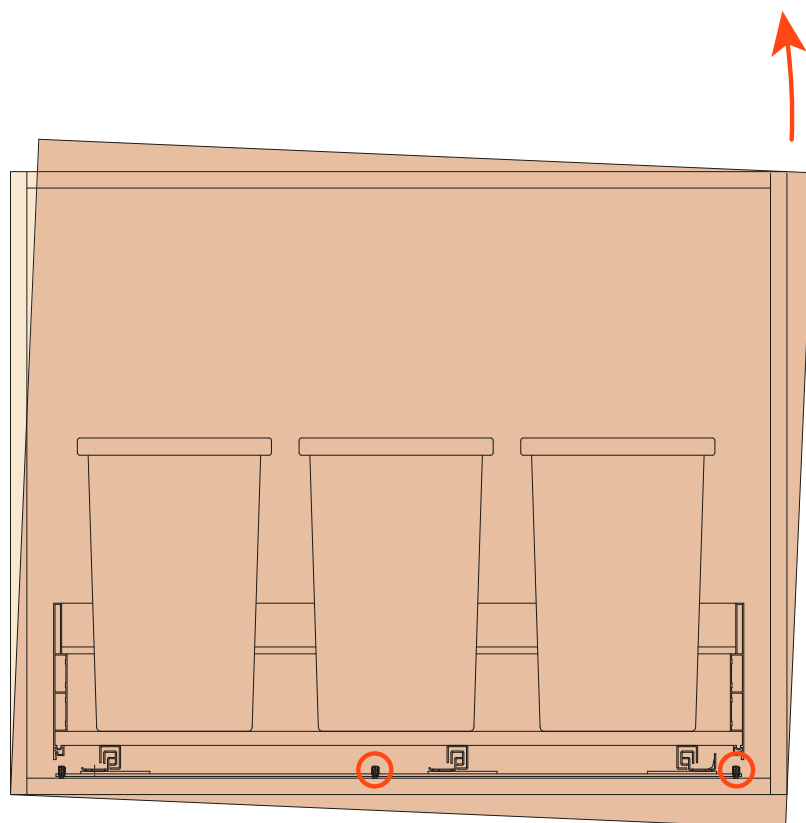
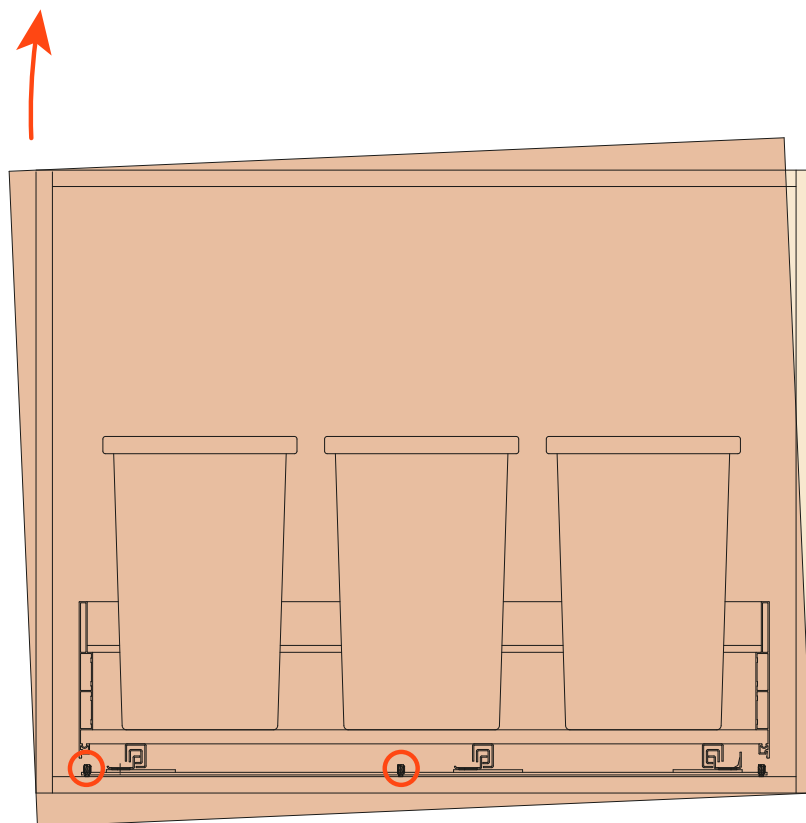
Ein technologisch fortschrittliches und zusammengesetztes Verstellungssystem ermöglicht die Verstellung der Frontblende in alle Richtungen.

Die Werte des Verstellbereichs übertreffen die üblichen Standards erheblich.

Alle Operationen können auch bei einer montierten Schublade durchgeführt werden.

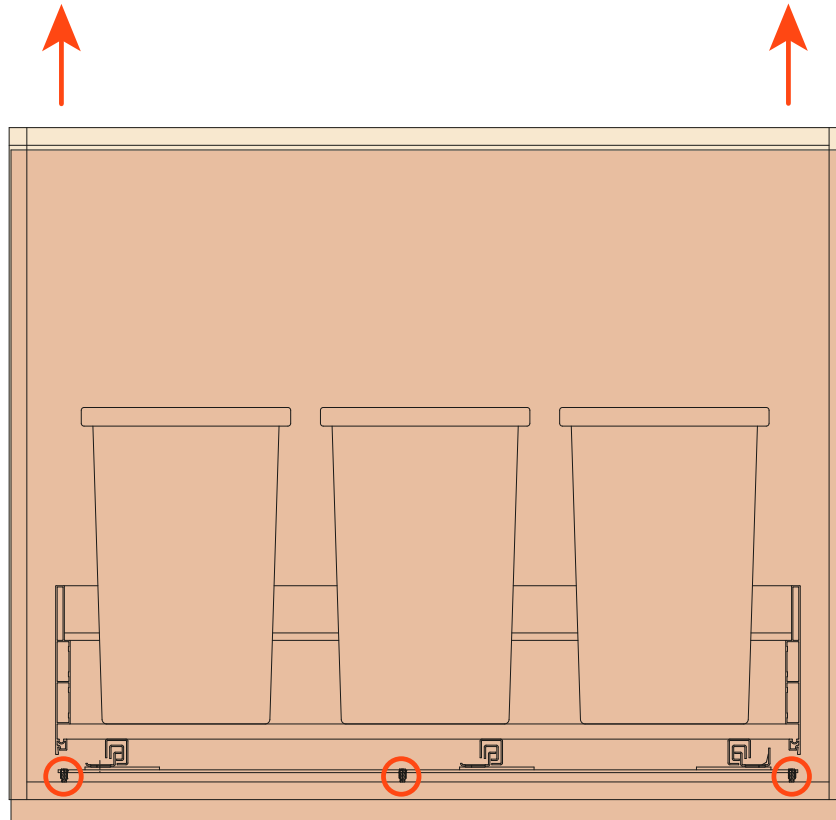
### Seitenverstellung der Neigung (+8 mm)

Die Justierschrauben rechts oder links für die Seitenverstellung der Neigung der Frontblende drehen.



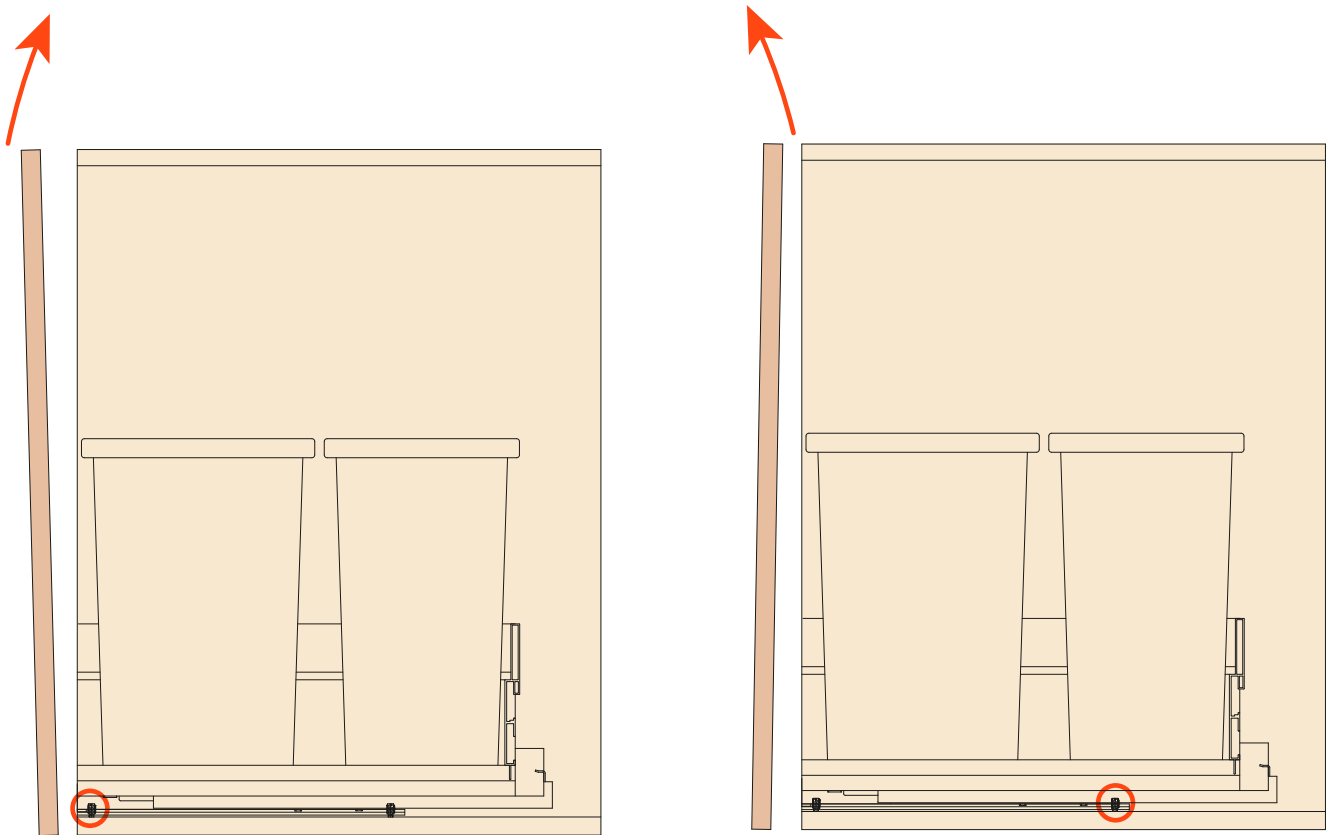
## Höhenverstellung (+8 mm)

Alle Justierschrauben für die Höhenverstellung der Frontblende drehen.



## Tiefenverstellung der Neigung ( $\pm 2^\circ$ )

Die vorderen oder hinteren Justierschrauben für die Tiefenverstellung der Neigung der Frontblende drehen.

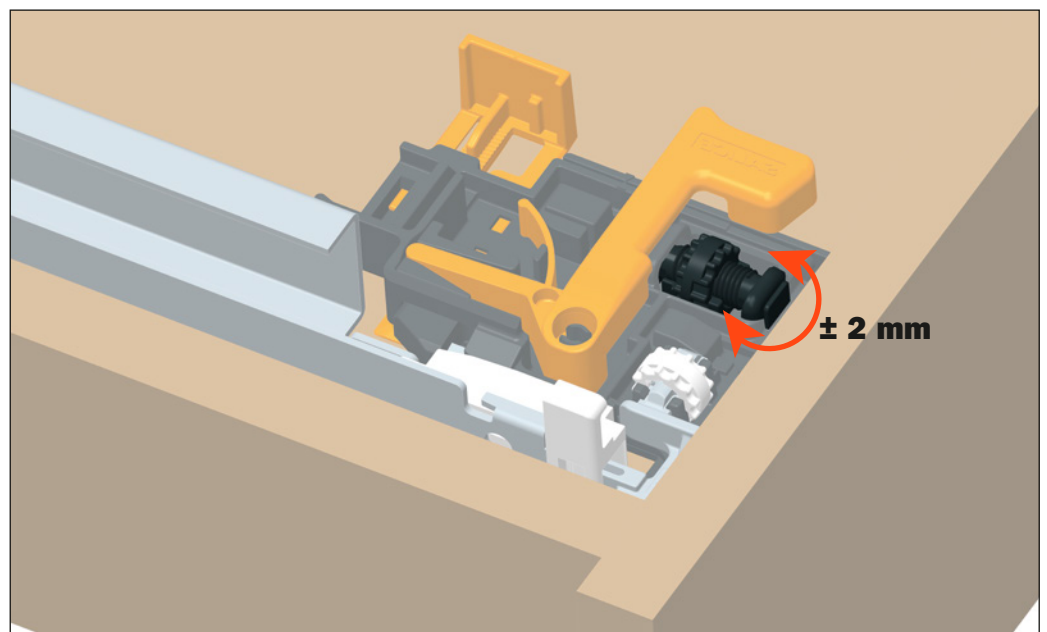
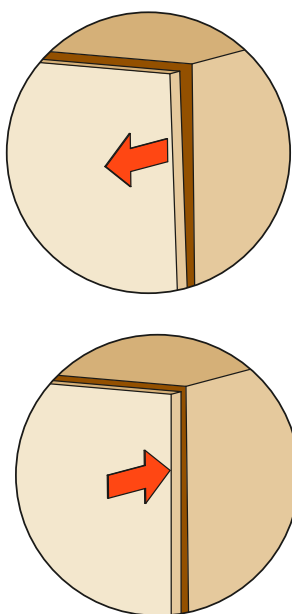


## Tiefenverstellung - 3 dimensionalem Verstellclip ( $\pm 2$ mm)

Das schwarze Rädchen in Richtung Innenseite oder in Richtung Außenseite der Schublade drehen, um den Abstand zwischen der Frontblende und der Seite zu erweitern oder zu vermindern.

Die Nullstellung wird auf dem Clip angezeigt.

Diese Verstellung kann werkzeuglos durchgeführt werden.



## Seitenverstellung ( $\pm 6$ mm)

Die gekennzeichneten Schrauben für die Seitenverstellung der Frontblende lösen.  
Anschließend müssen die Befestigungsschrauben wieder festgezogen werden.

