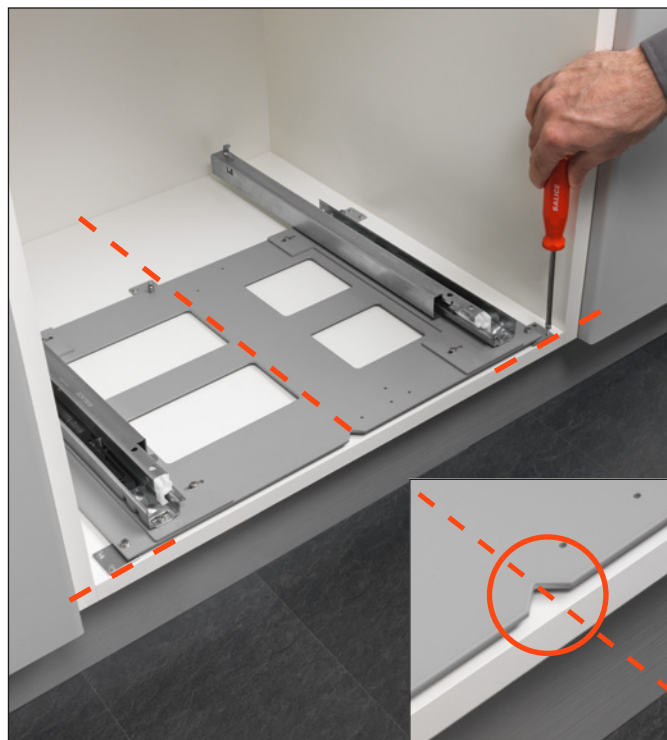


Appoggiare il telaio guide sul fondo del mobile.



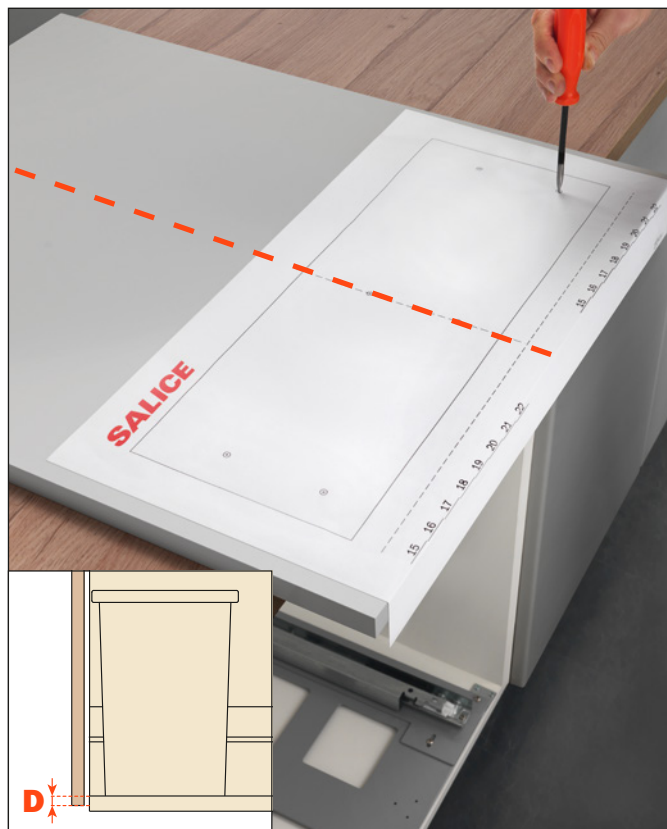
Posizionarlo al centro del mobile aiutandosi con il riferimento anteriore.  
I piedini anteriori a filo con la base del mobile fanno da riferimento per il posizionamento in profondità.



Avvitare tutti i piedini con le viti in dotazione ( $\varnothing 4 \times 18$  mm).



Preforare il frontale del cassetto utilizzando la dima fornita.  
La posizione corretta si ottiene utilizzando i riferimenti della metà del frontale e della copertura (D) dello stesso sul fondo del mobile.



Utilizzando i prefori, avvitare il cassetto al frontale con le viti in dotazione ( $\varnothing 4 \times 35 \text{ mm}$ ).



Inserire il cassetto nel mobile fino al suo aggancio sulle guide.



Inserire la griglia portac contenitori.



Inserire i contenitori portarifiuti.

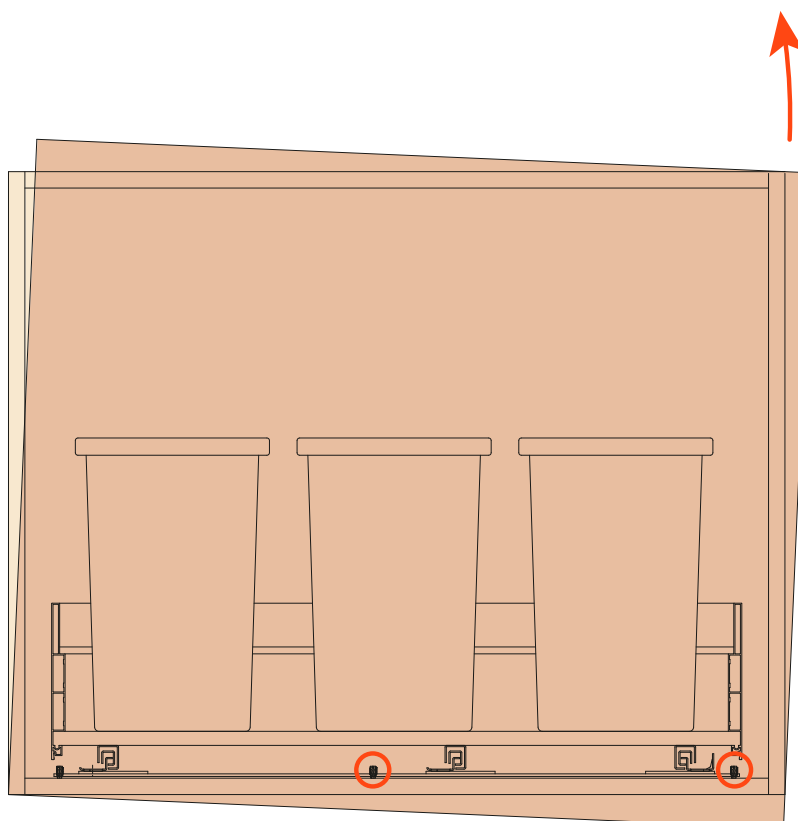
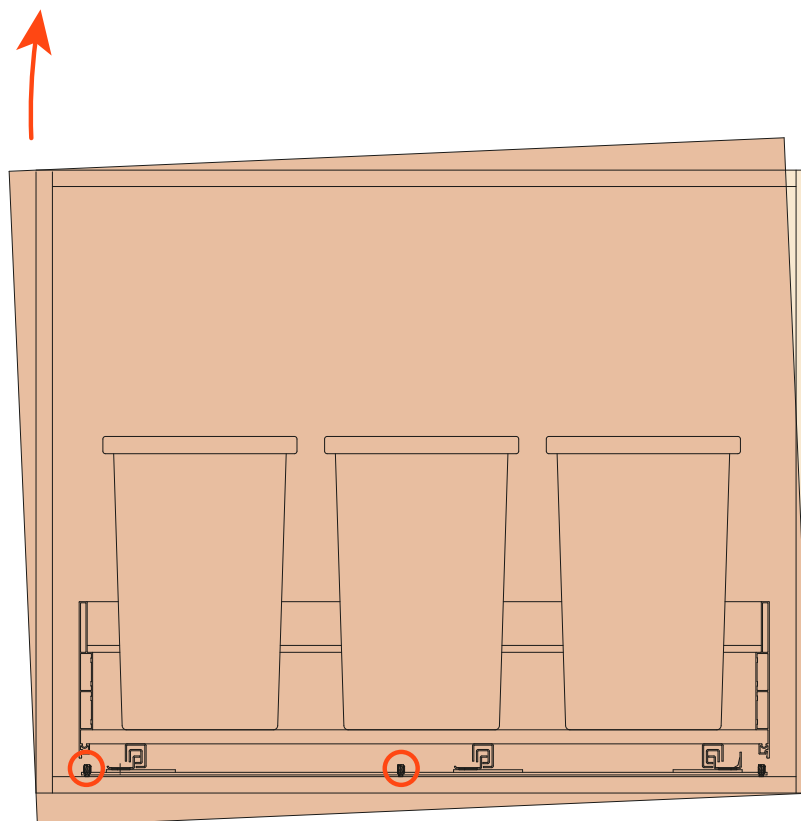


## Sistemi portarifiuti - Regolazioni

Un sofisticato e complesso sistema di regolazioni permette la movimentazione del frontale in qualsiasi direzione. I valori di regolazione eccedono abbondantemente gli standard di mercato. Tutte le operazioni possono essere effettuate a cassetto montato.

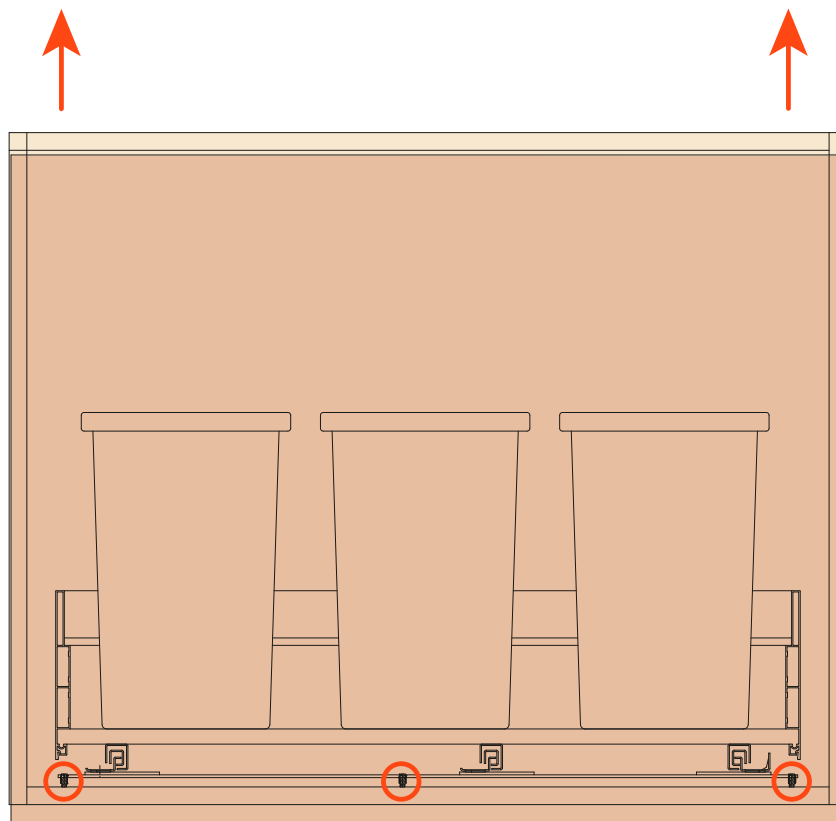
### Regolazione inclinazione laterale (+8 mm)

Agire sui regolatori a destra o a sinistra per regolare l'inclinazione laterale del frontale.



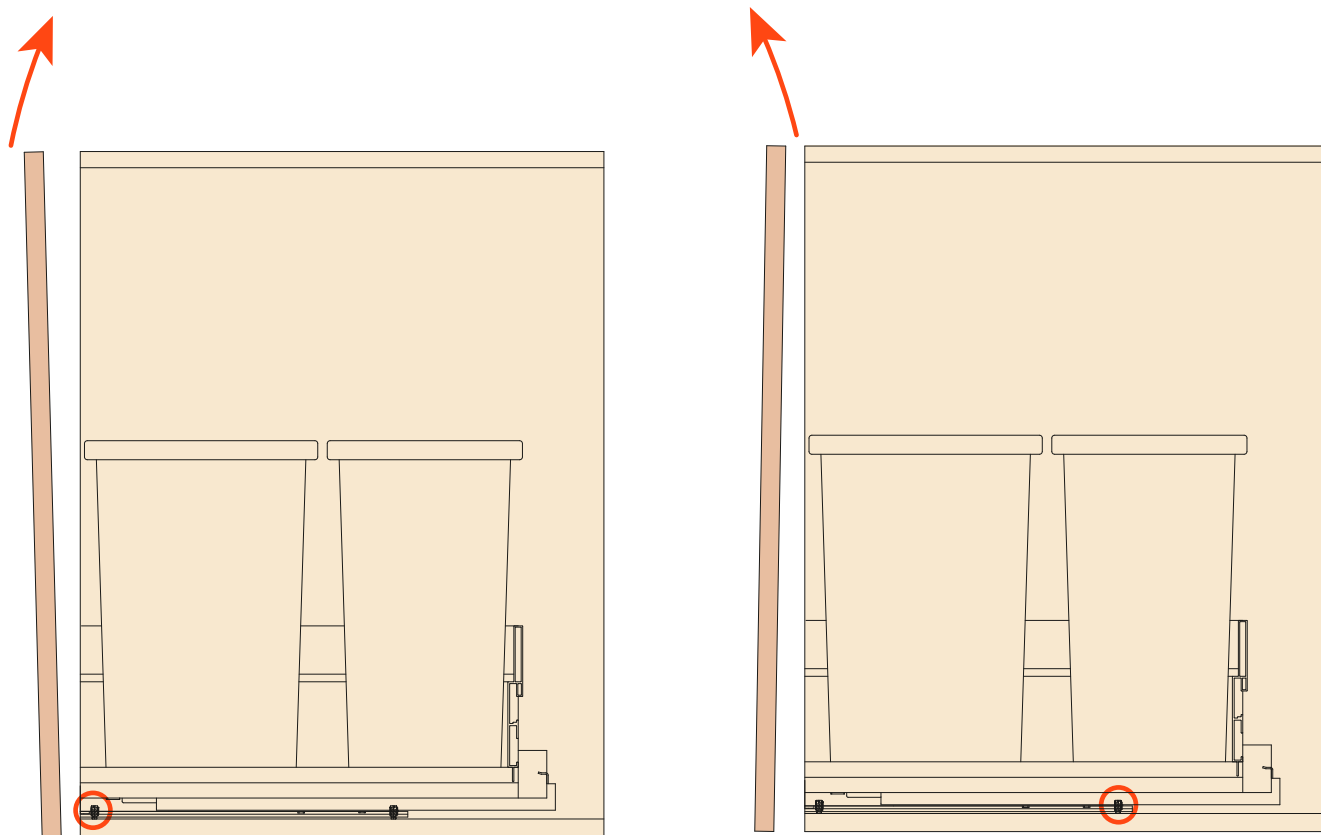
## Regolazione verticale (+8 mm)

Agire su tutti i regolatori per regolare verticalmente il frontale.



### Regolazione inclinazione frontale ( $\pm 2^\circ$ )

Agire sui regolatori anteriori o posteriori per regolare l'inclinazione frontale.

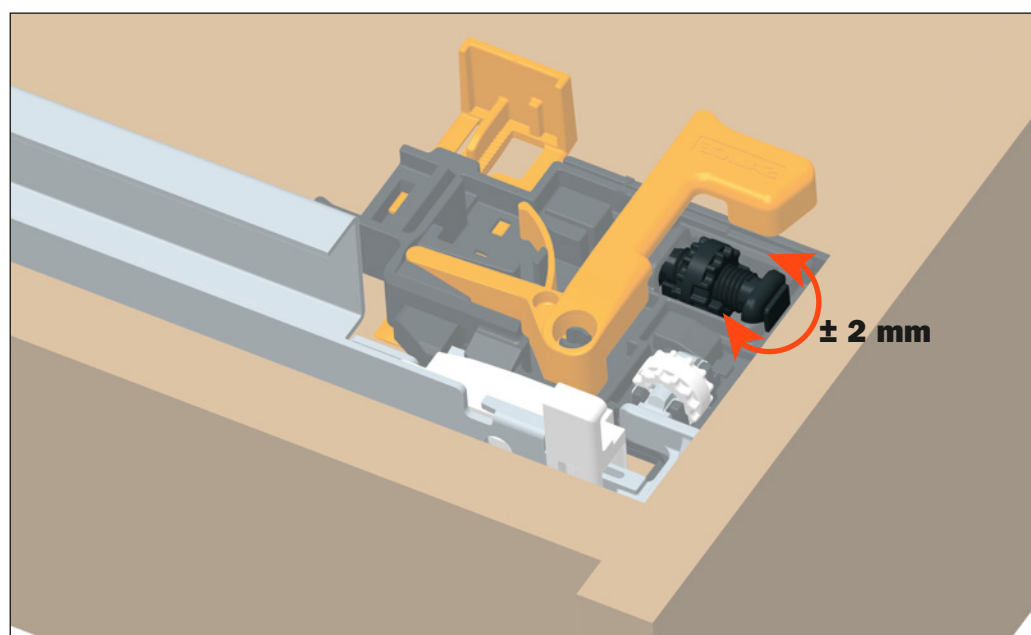
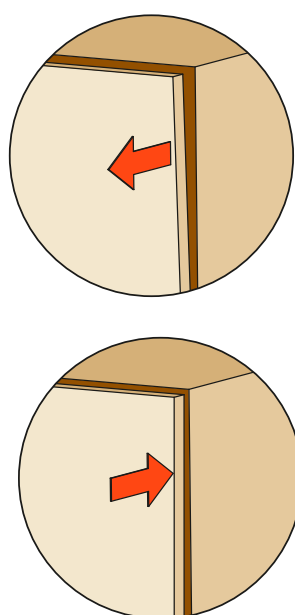


### Regolazione frontale - Clip a tre regolazioni ( $\pm 2$ mm)

Ruotare la rotella nera verso l'interno o verso l'esterno del cassetto per aumentare o diminuire l'aria tra il frontale e il fianco.

Sulla clip è indicata la posizione 0.

Questa operazione si effettua senza l'utilizzo di alcun utensile.



## Regolazione laterale ( $\pm 6$ mm)

Allentare le viti indicate per effettuare la regolazione laterale del frontale.  
Riserrare le viti di fissaggio ad operazione ultimata.

