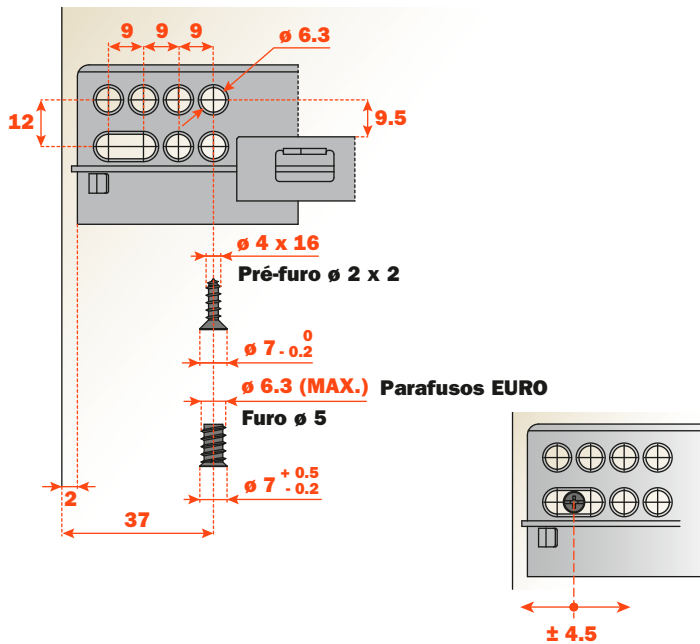
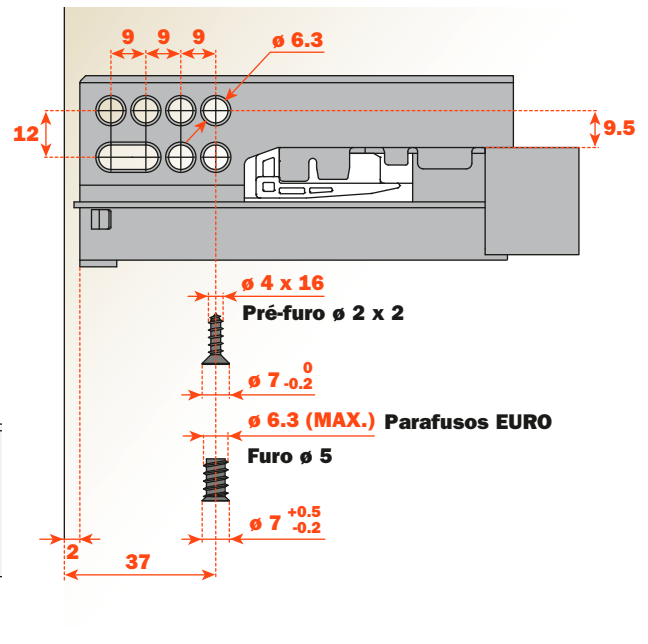


Fixações

Fixação da corredeira extração parcial na lateral do móvel

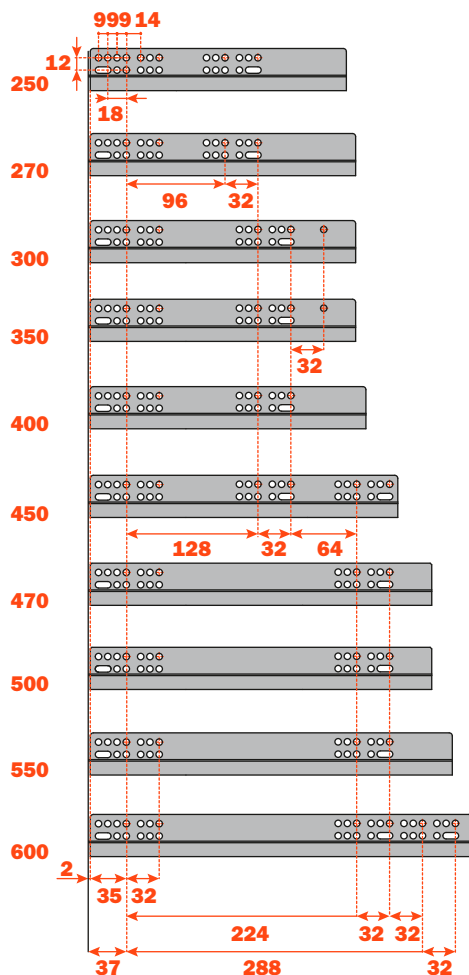


Fixação da corredeira extração total na lateral do móvel

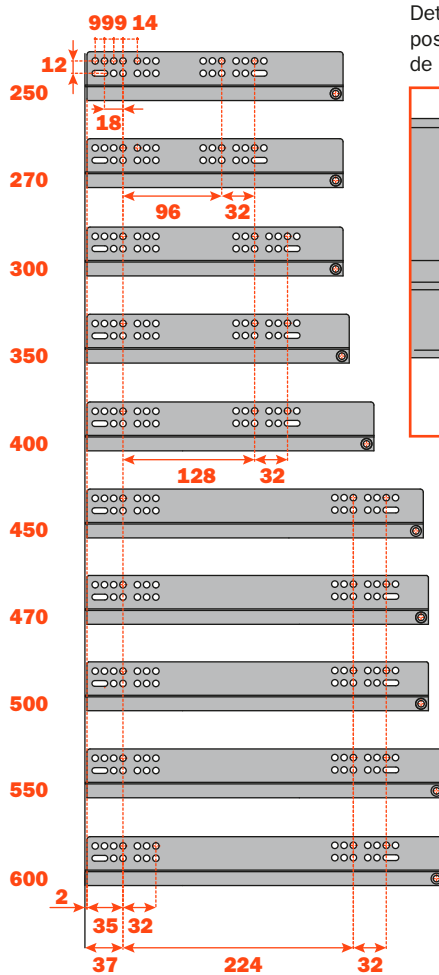


O furo oblongo permite a regulagem frontal da gaveta. Graças a essa regulagem, é possível alinhar as frentes das gavetas, inclusive com as corredeiras sistema Push.

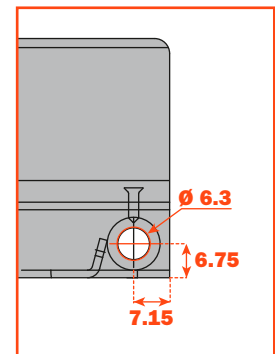
Posição dos furos de fixação das corredeiras na lateral do móvel. Extração parcial



Posição dos furos de fixação das corredeiras na lateral do móvel. Extração total



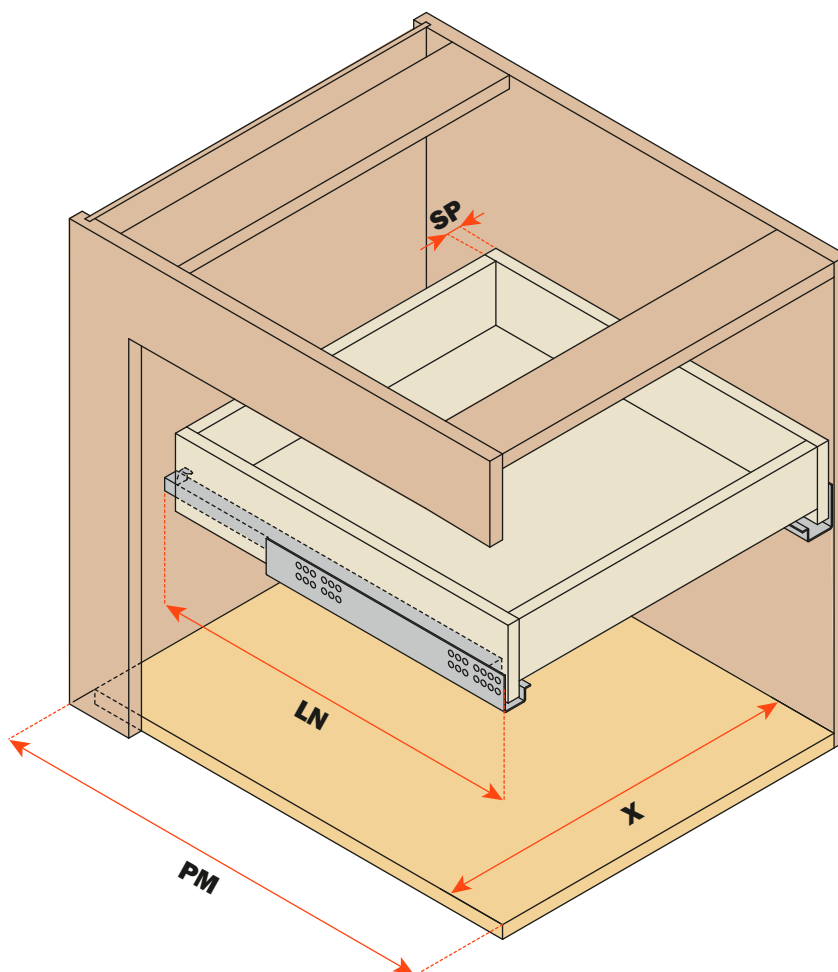
Detalhe do furo posterior suplementar de fixação



Clip - Preparação da gaveta

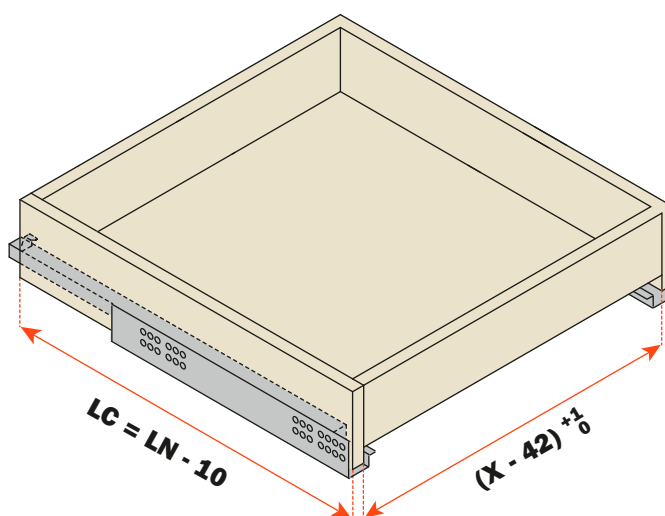
Legenda

- SP** = espessura da gaveta
- LN** = comprimento nominal do trilho
- PM** = profundidade do móvel
- X** = largura interna do móvel



Dimensões da gaveta

- LC** = Comprimento da corrediça - 10 mm
- X - 42** = Largura interna da gaveta

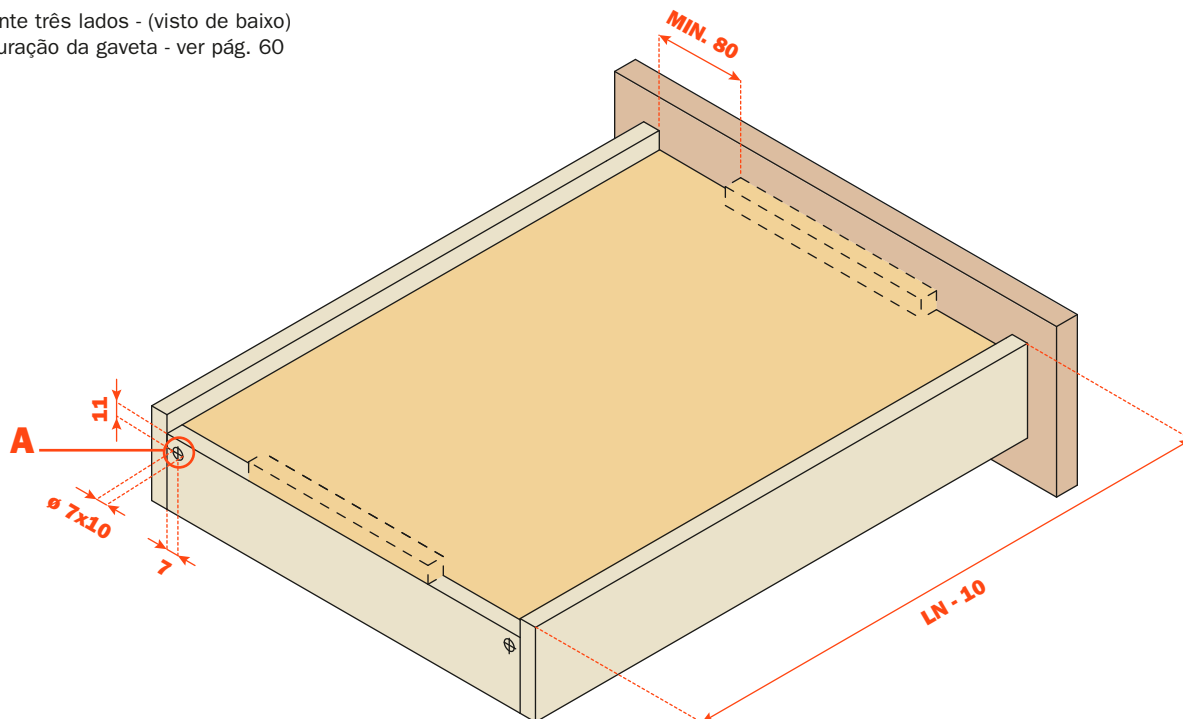


O comprimento da gaveta é 10 mm menor do que o comprimento da corrediça

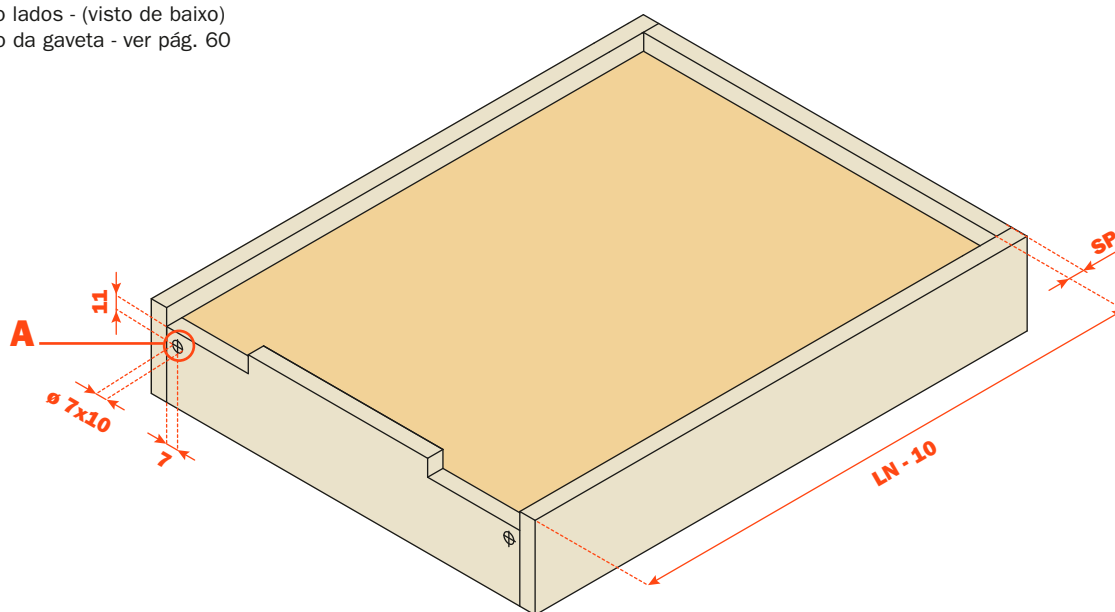
A largura interna da gaveta é 42 mm menor do que a largura interna do móvel

Futura - Clip - Furação da gaveta

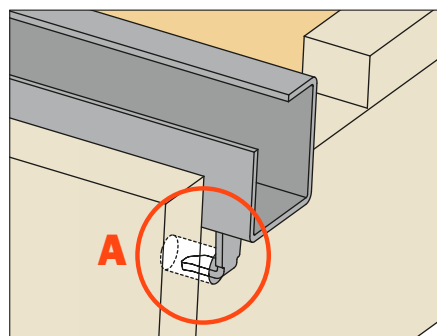
Gaveta com frente três lados - (visto de baixo)
 Gabarito para furação da gaveta - ver pág. 60



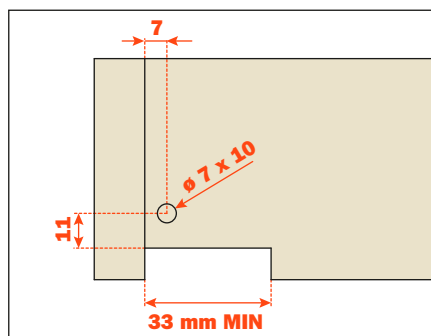
Gaveta interna quatro lados - (visto de baixo)
 Gabarito para furação da gaveta - ver pág. 60



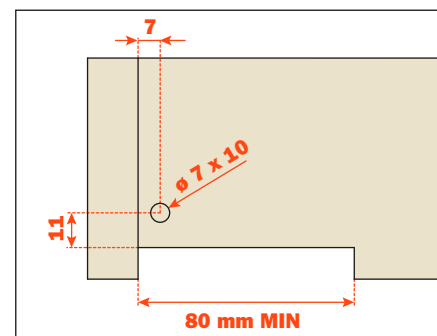
GANCHO DA EXTREMIDADE



RECORTE TRASEIRO



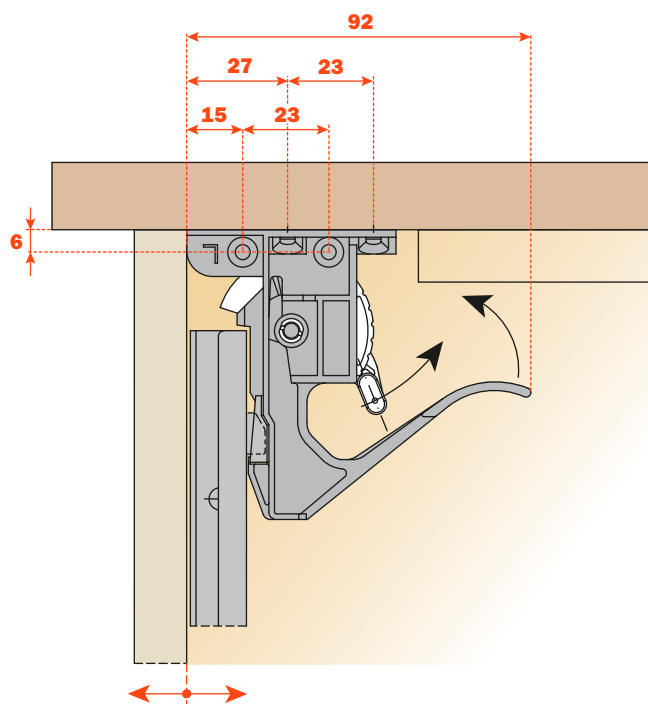
RECORTE TRASEIRO com sincronizador para corredeira Push



O furo para o gancho posterior pode ser feito utilizando o **gabarito**, ver a página 60.

Clip com 1 regulagem - Informações técnicas

Fixação do clip

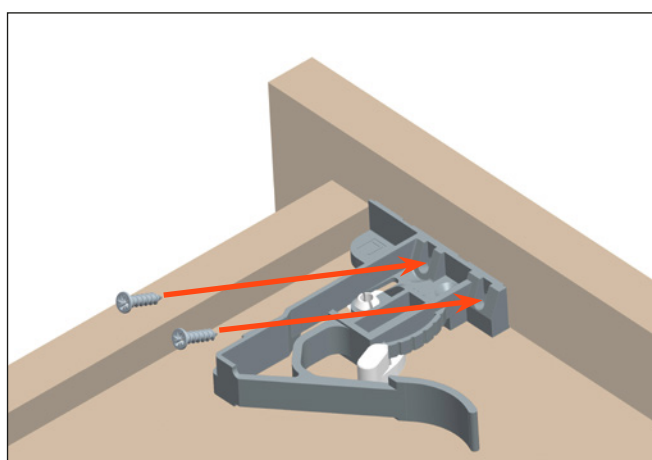
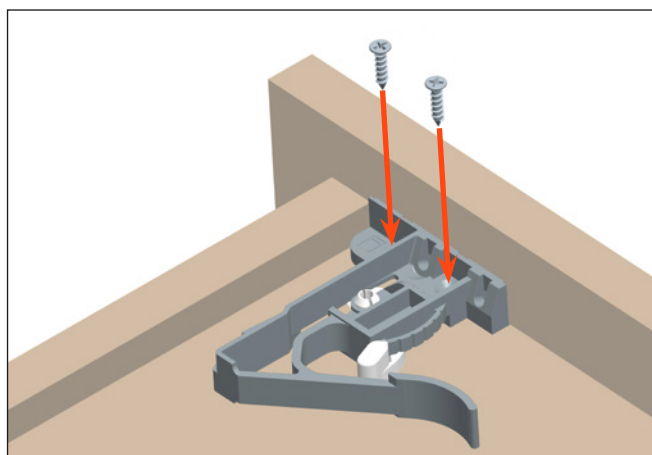


1071000010100

Clip direito e esquerdo

EMBALAGEM:

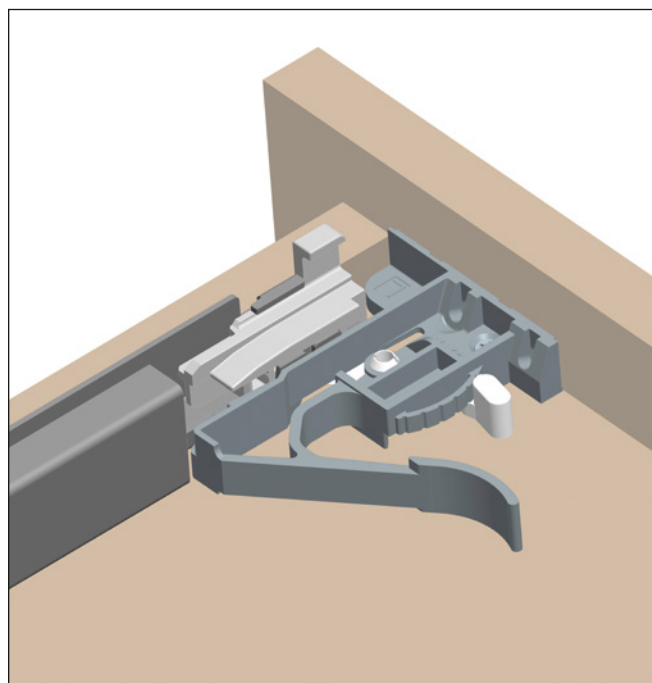
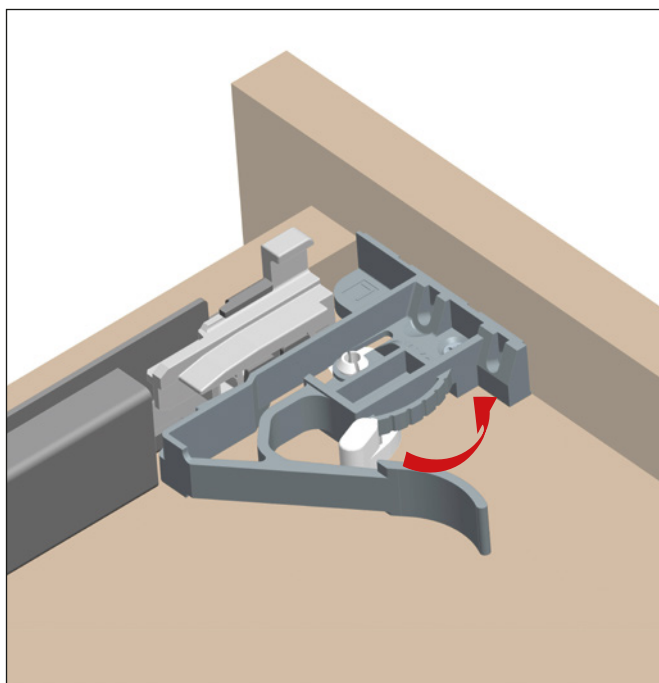
2 CAIXAS = 100 peças direitas e 100 peças esquerdas



Regulagem da gaveta + 2.5 mm

Gire o gatilho no sentido frontal da gaveta para obter a regulagem vertical.

Esta operação é executada sem a utilização de qualquer ferramenta.



Futura - Clip com 3 regulagens

As três regulagens permitem:

- Alinhar as gavetas entre elas;
- Alinhar as gavetas em relação ao móvel.

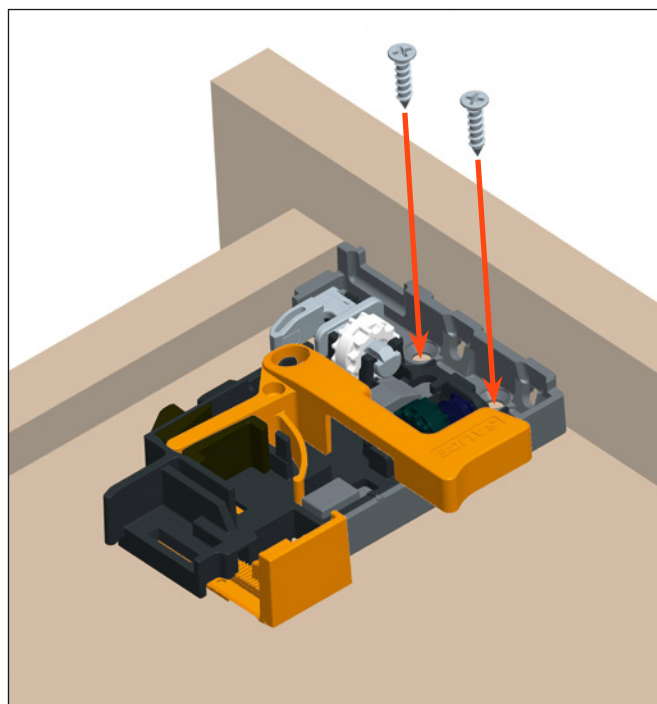
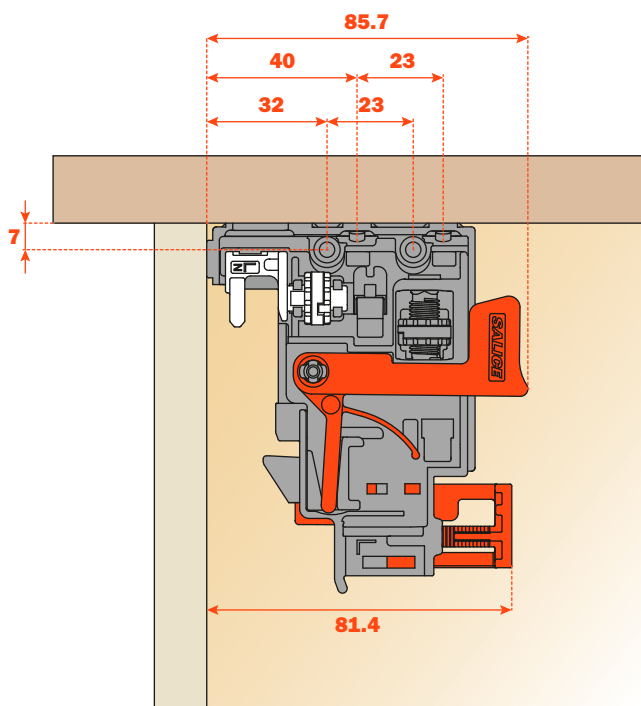
Características e vantagens do clip:

- Desenvolvido para todas as versões de corrediças extração total
- As três regulagens são feitas sem o uso de qualquer ferramenta
- Sistema patenteado para a remoção da gaveta, atuando no gatilho seja no sentido frontal ou sentido lateral

Fixação clip

Posicionar o clip esquerdo e direito na parte anterior da gaveta.

Fixe com os parafusos no fundo ou na frente da gaveta, como indicado nas imagens a seguir.

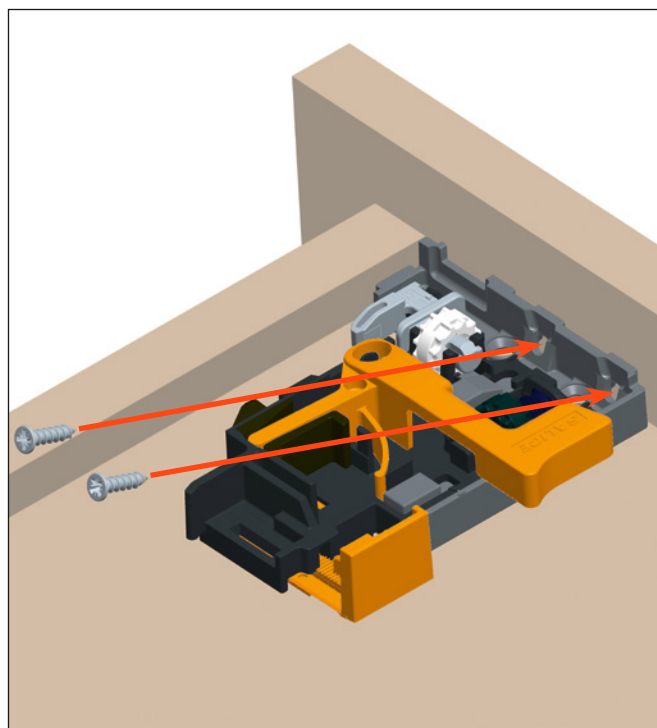


1075000010100

Clip direito e esquerdo com regulagens integradas

EMBALAGEM:

2 CAIXAS = 100 peças direitas e 100 peças esquerdas

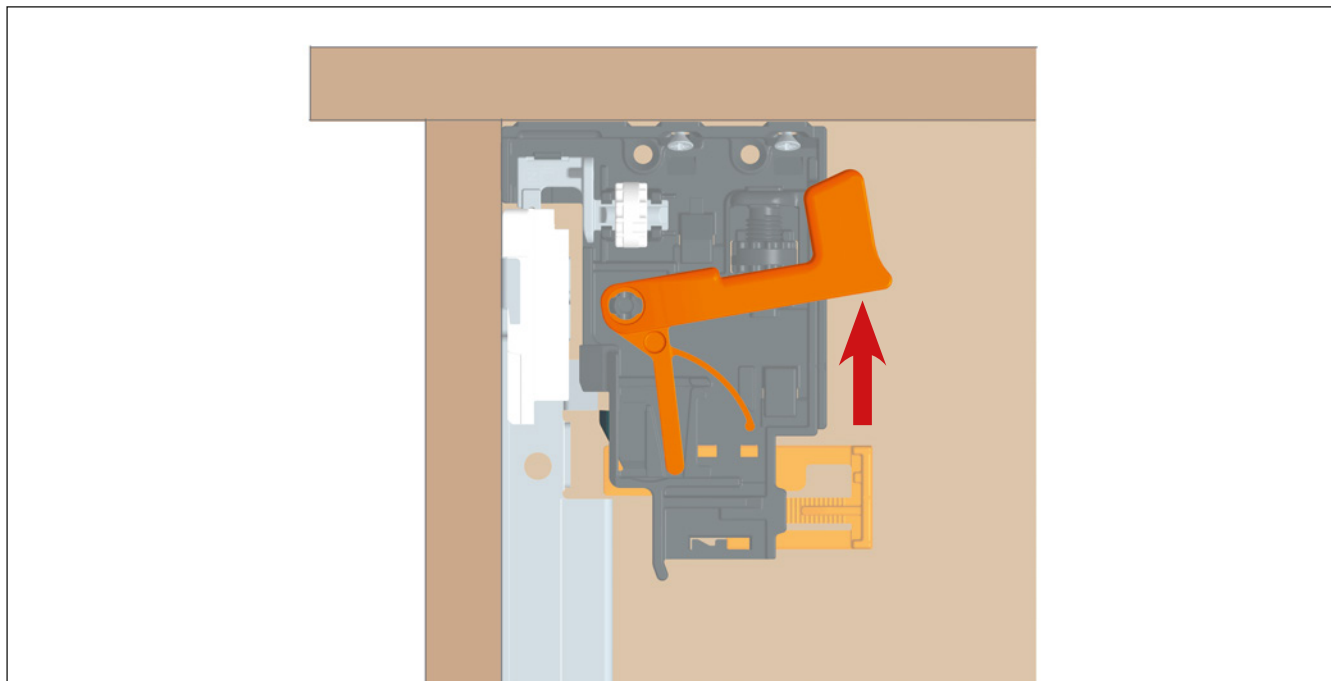


Desmontagem da gaveta

A gaveta pode ser removida através do gatilho existente seja frontalmente ou lateralmente.

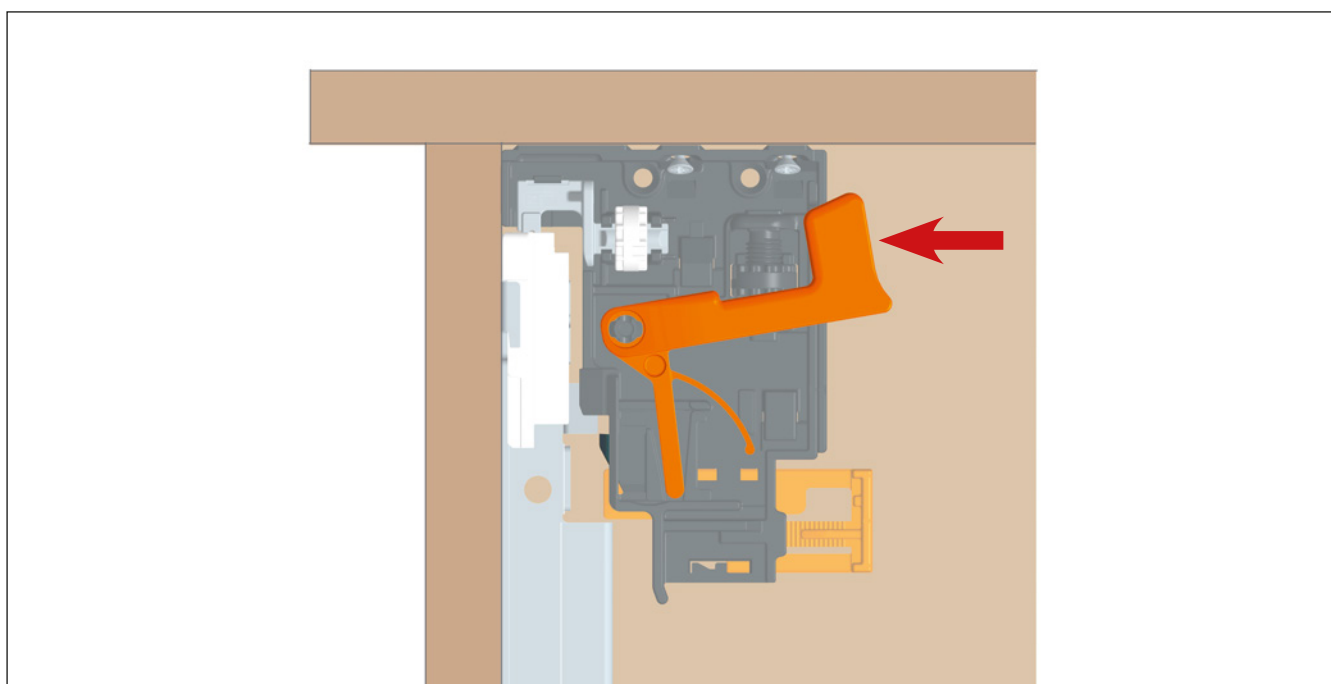
Removendo frontalmente:

coloque as mãos sob a frente da gaveta e pressione os gatilhos alaranjados, como indicado no desenho, deslizando a gaveta para a frente.



Removendo lateralmente:

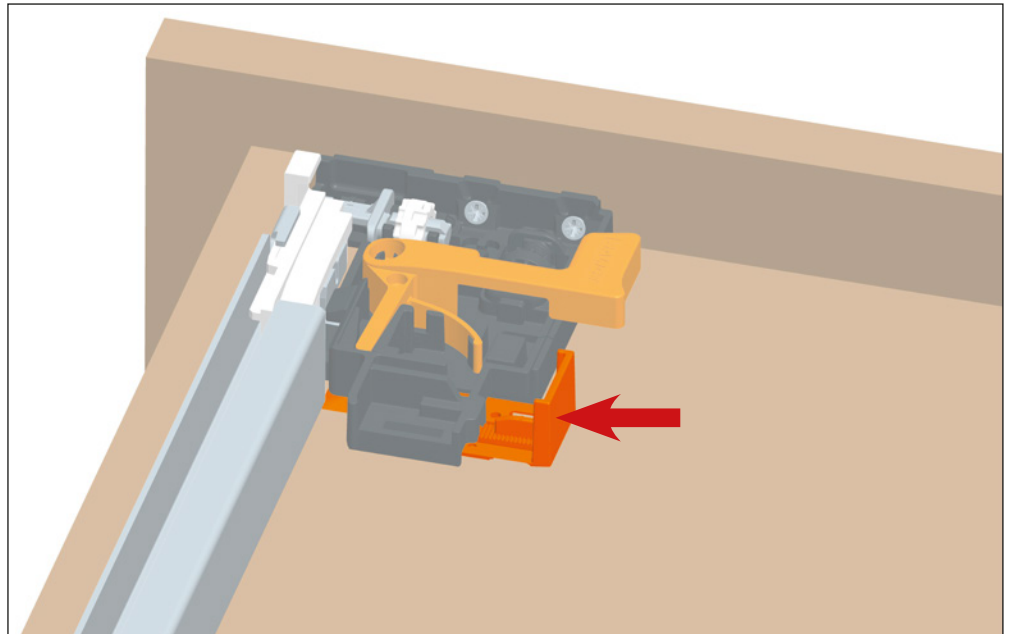
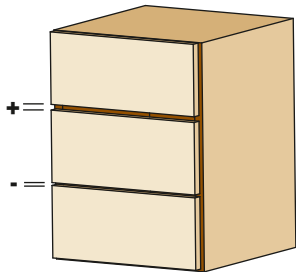
coloque as mãos em ambos os lados da gaveta e pressione os gatilhos alaranjados, como indicado no desenho, deslizando a gaveta para a frente.



Futura - Clip com 3 regulagens

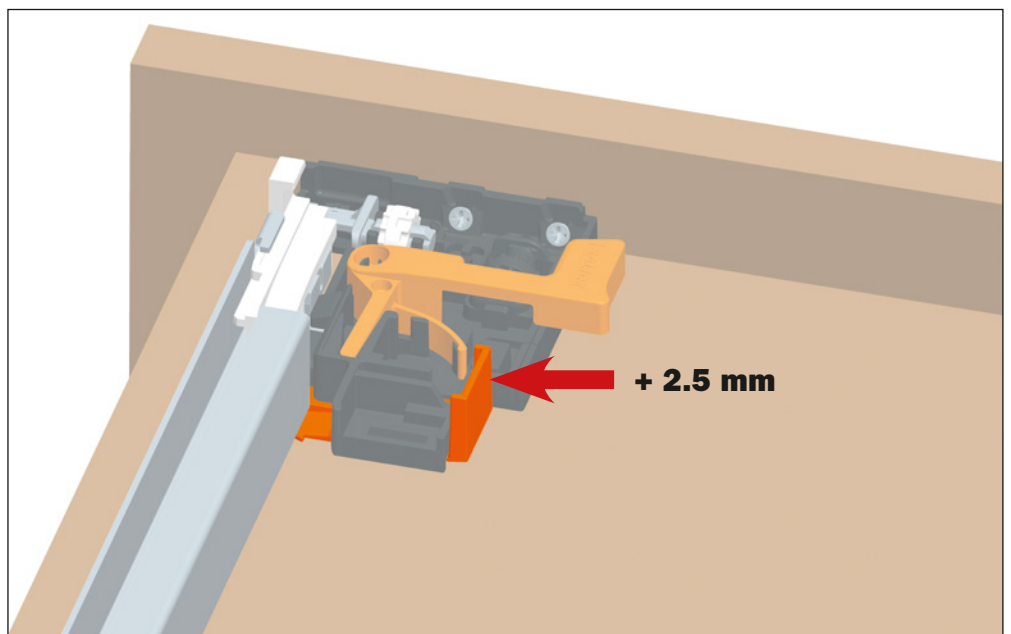
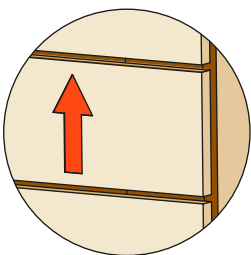
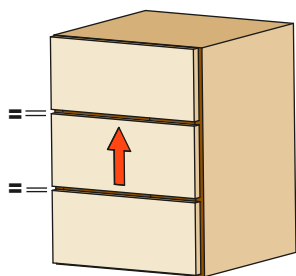
Regulagem vertical + 2.5 mm

Posição inicial do gatilho de regulagem vertical.



Pressionar o gatilho no sentido externo da gaveta para obter a regulagem vertical.

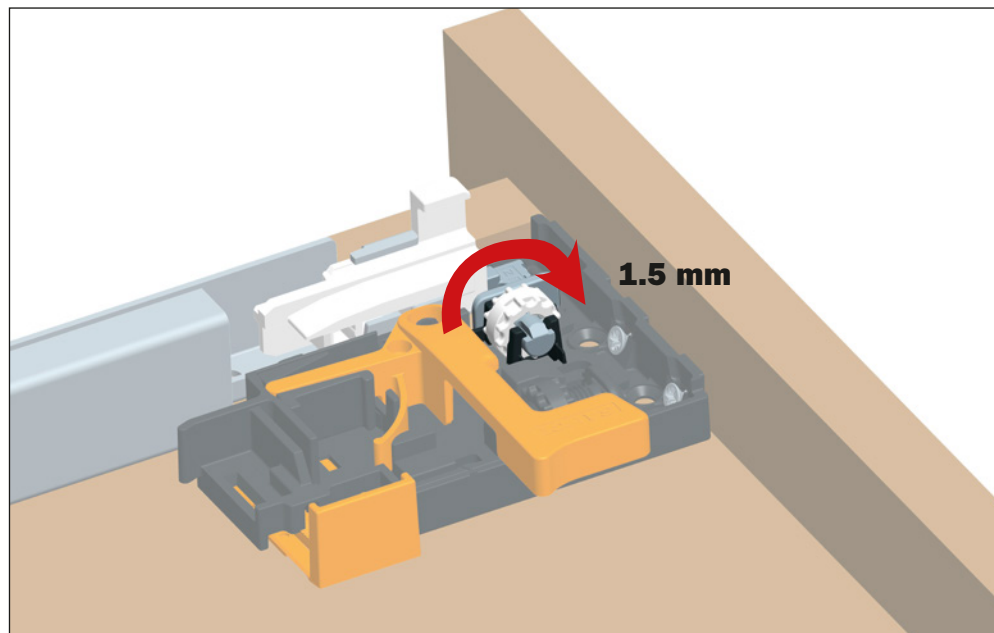
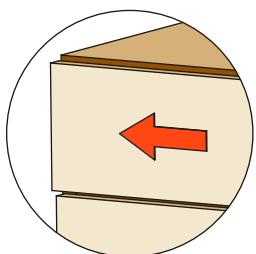
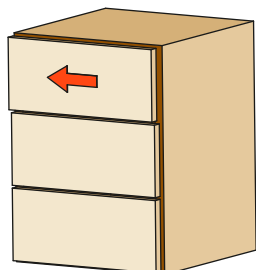
Esta operação é executada sem a utilização de qualquer ferramenta.



Regulagem lateral + 1.5 mm - 1.5 mm

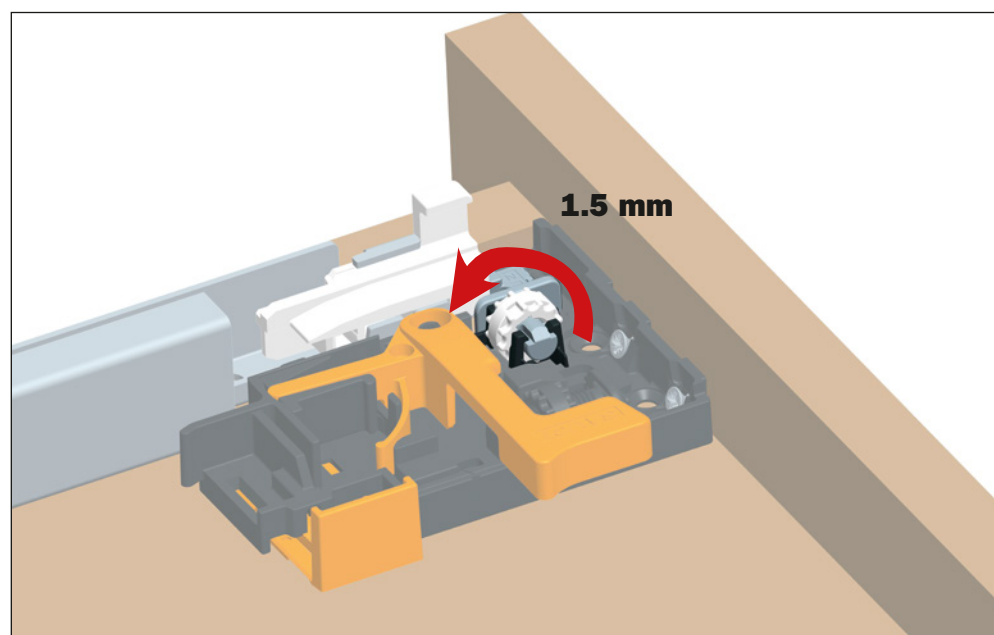
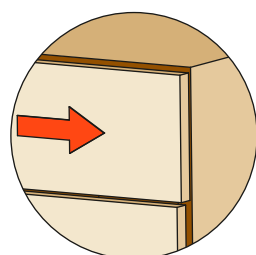
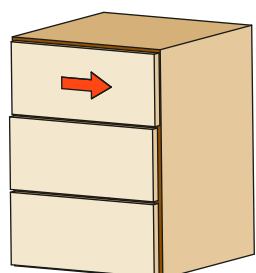
Gire a roldana branca sentido frente da gaveta para ajustar para a esquerda.
No clip está indicada a posição 0.

Esta operação é executada sem a utilização de qualquer ferramenta.



Gire a roldana branca no sentido posterior da gaveta para ajustar para a direita.
No clip é indicada a posição 0.

Esta operação é executada sem a utilização de qualquer ferramenta.



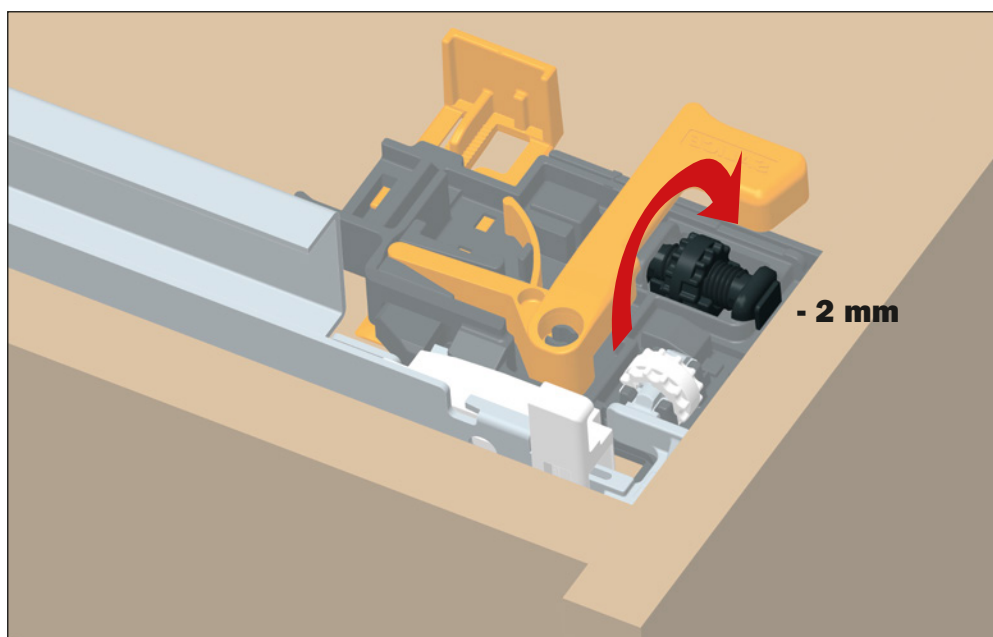
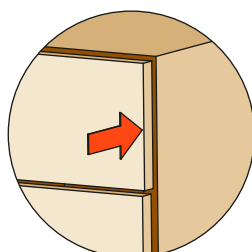
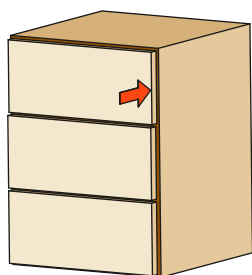
Recomendamos a regulagem lateral de ambos os cliques na mesma direção para manter as corredeiras paralelas e deslizantes.

Futura - Clip 3 regulagens

Regulagem frontal + 2 mm - 2 mm

Gire a roldana preta no sentido interno da gaveta para a gaveta retornar.
No clip é indicada a posição 0.

Esta operação é executada sem a utilização de qualquer ferramenta.



Gire a roldana preta no sentido externo da gaveta para a gaveta avançar.
No clip é indicada a posição 0.

Esta operação é executada sem a utilização de qualquer ferramenta.

