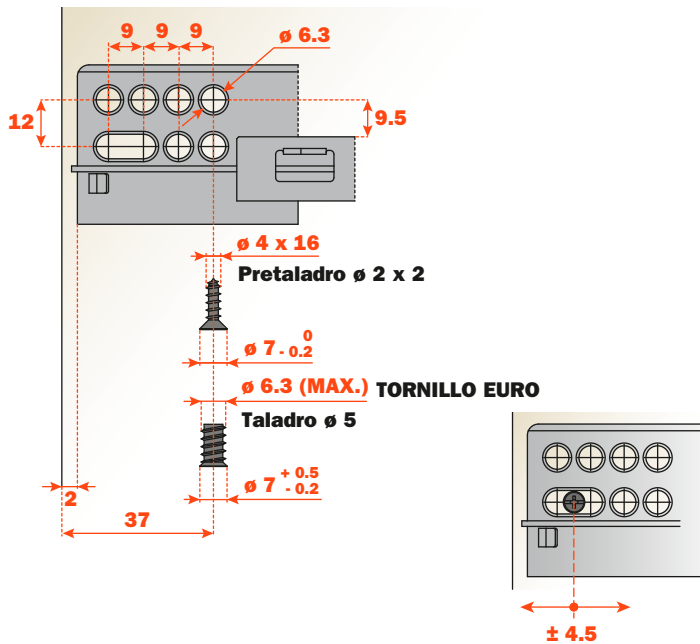
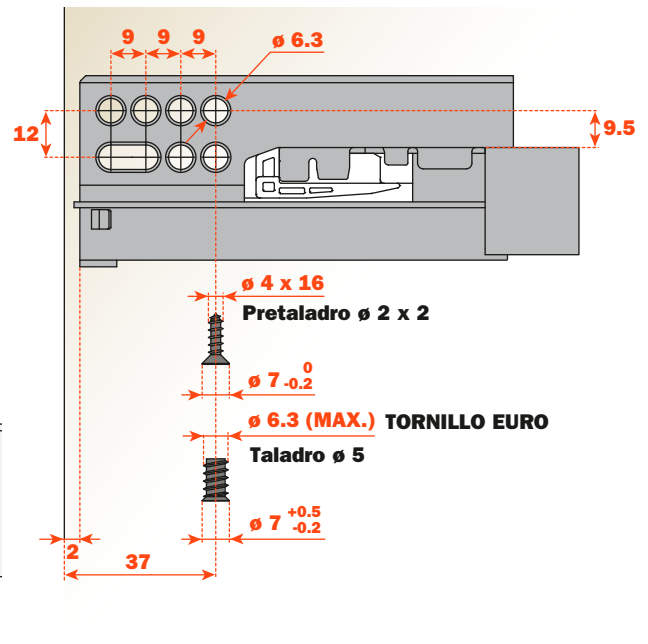


Fijaciones

Fijación de la guía de extracción parcial en el lateral del mueble

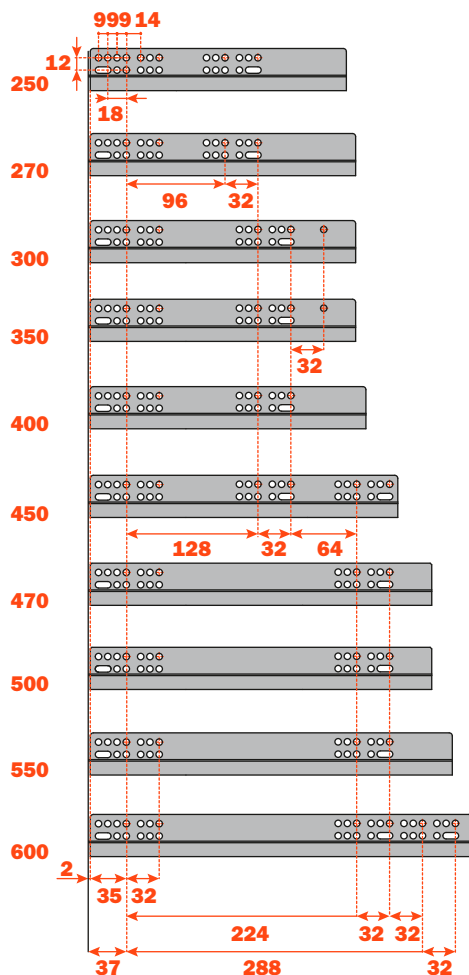


Fijación de la guía de extracción total en el lateral del mueble

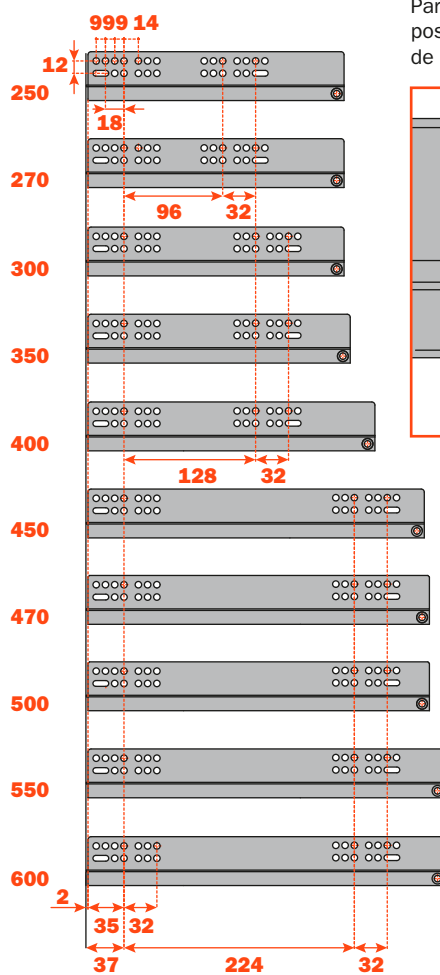


El agujero oval permite la regulación frontal del cajón, de modo que se pueden alinear los frontales de cajoneras en luz o con guías Push.

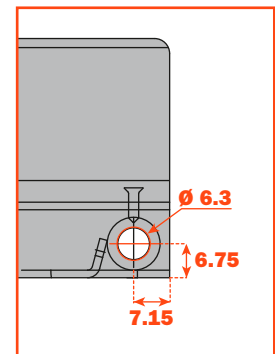
Posición agujeros de fijación guía en el lateral del mueble. Extracción parcial



Posición agujeros de fijación guía en el lateral del mueble. Extracción total



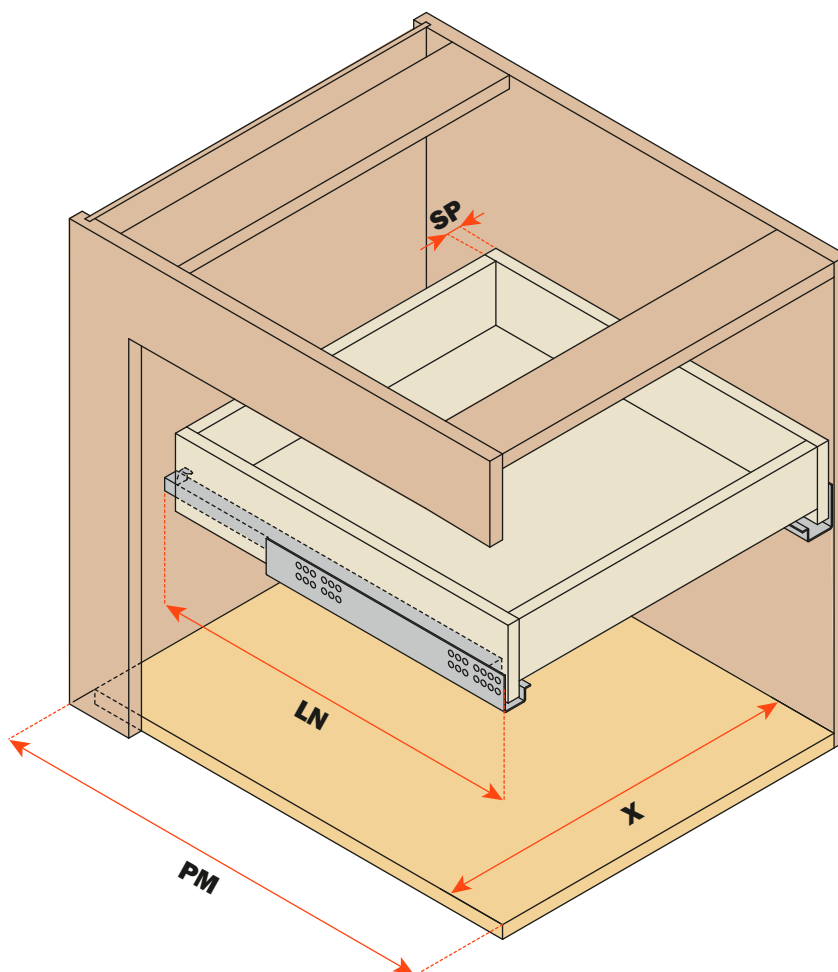
Particular del agujero posterior suplementario de fijación



Clip - Preparación cajón

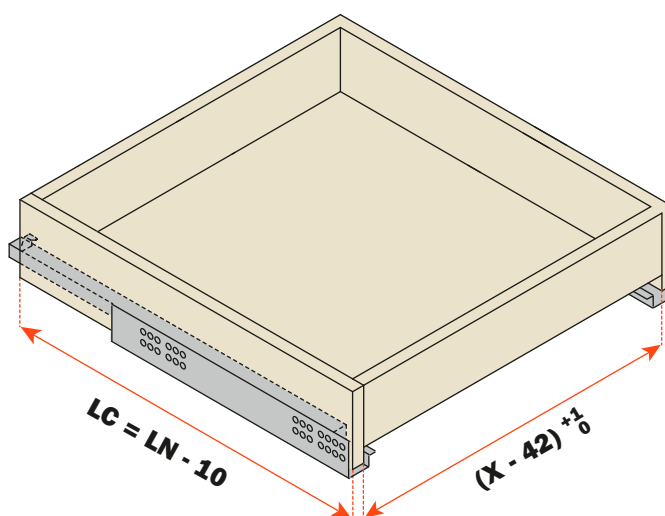
Abreviaciones

- SP** = Espesor del cajón
- LN** = Longitud nominal guía
- PM** = Profundidad del mueble
- X** = Anchura interna del mueble



Medidas cajón

- LC** = Longitud guía - 10 mm
- X - 42** = Anchura interna cajón

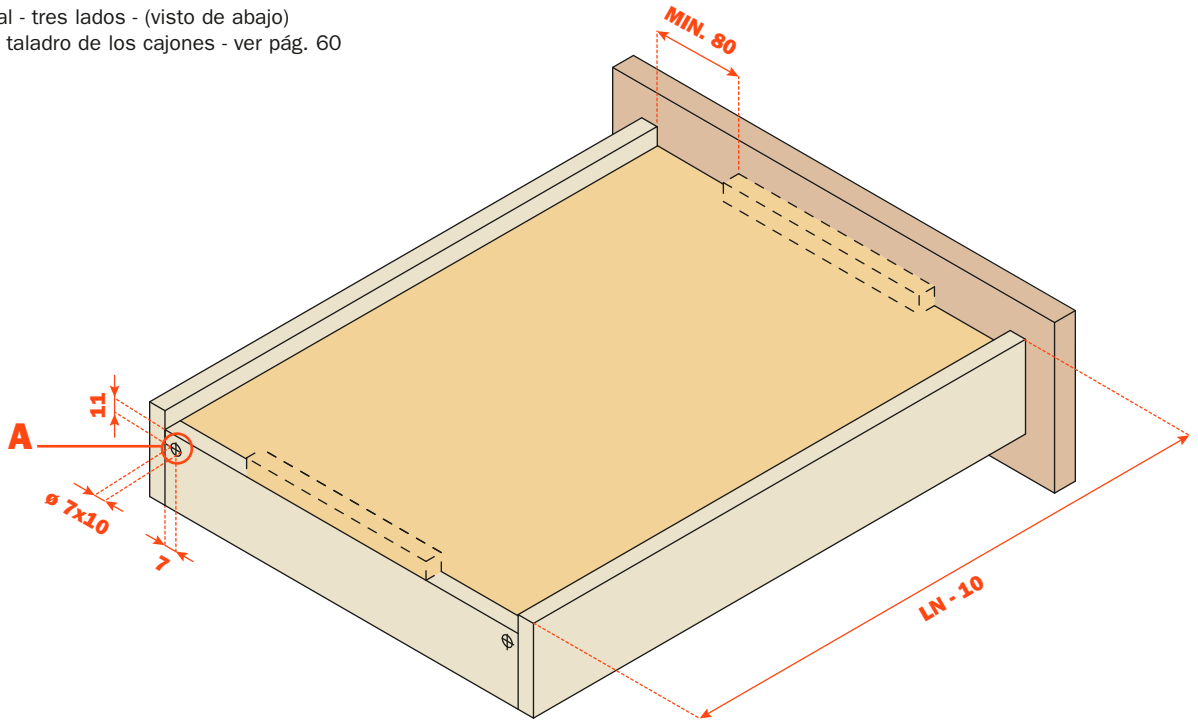


La longitud del cajón es 10 mm menos que la longitud de la guía

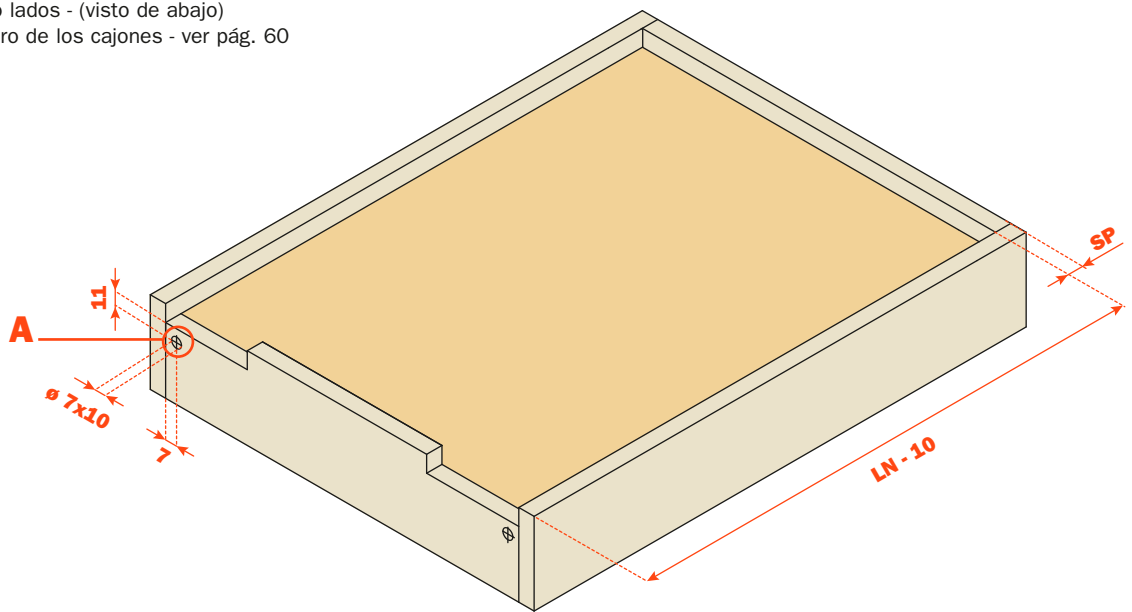
La anchura interna del cajón es 42 mm menos que la anchura interna del mueble

Futura - Clip - Taladro cajón

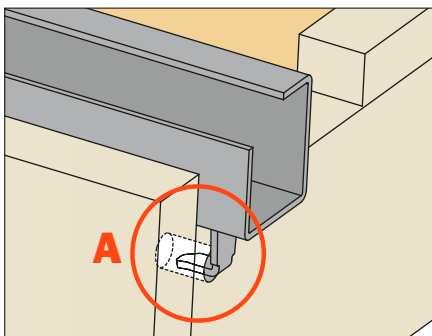
Cajón con frontal - tres lados - (visto de abajo)
 Plantilla para el taladro de los cajones - ver pág. 60



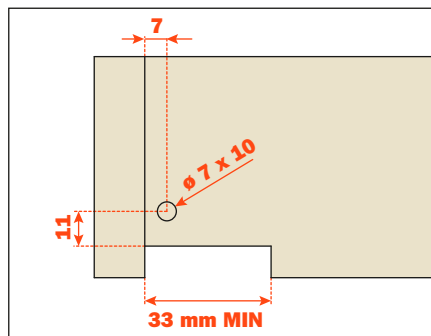
Cajón interno - cuatro lados - (visto de abajo)
 Plantilla para el taladro de los cajones - ver pág. 60



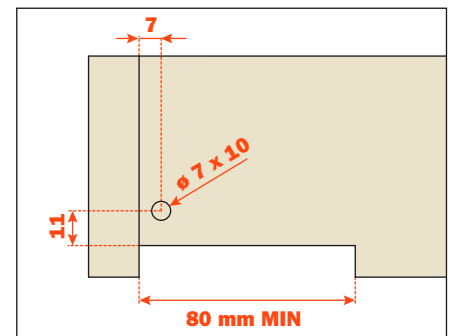
GANCHO POSTERIOR



ENCASTRE POSTERIOR



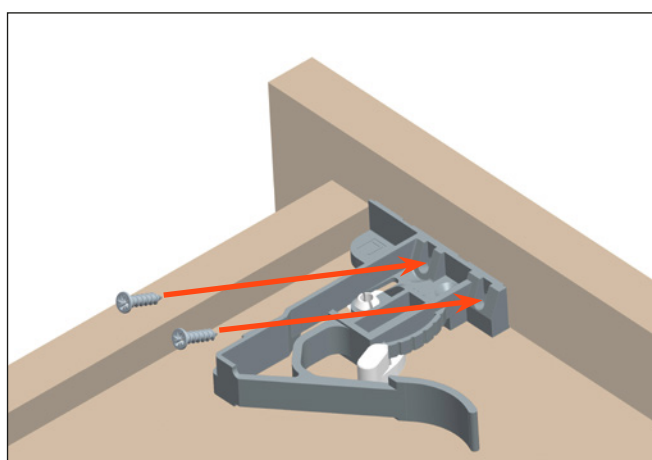
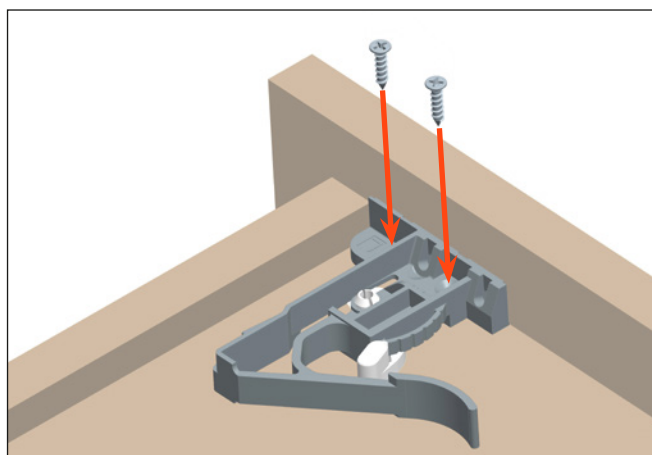
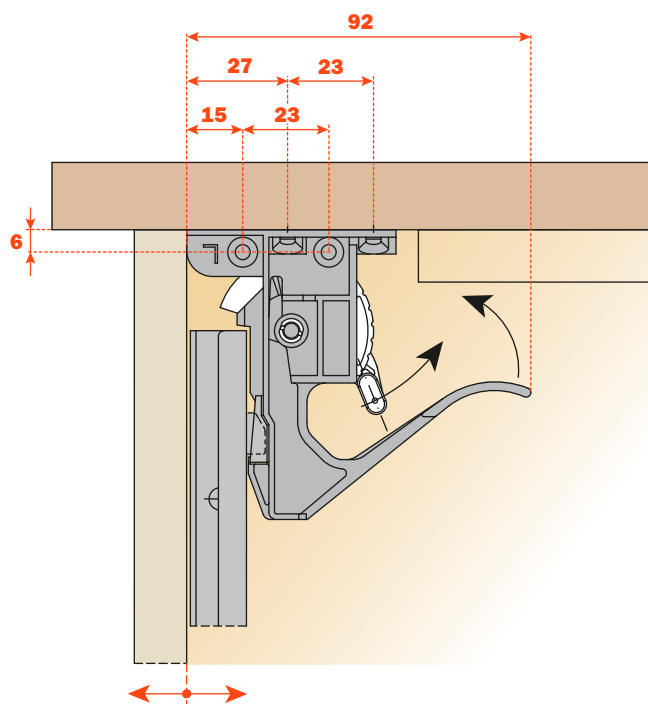
**ENCASTRE POSTERIOR
 Con sincronizador para guías Futura Push**



El taladro para el gancho posterior puede ser hecho utilizando las **plantillas**, ver página 60.

Clip de 1 regulación - Informaciones técnicas

Fijación clip



1071000010100

Clip derecho e izquierdo

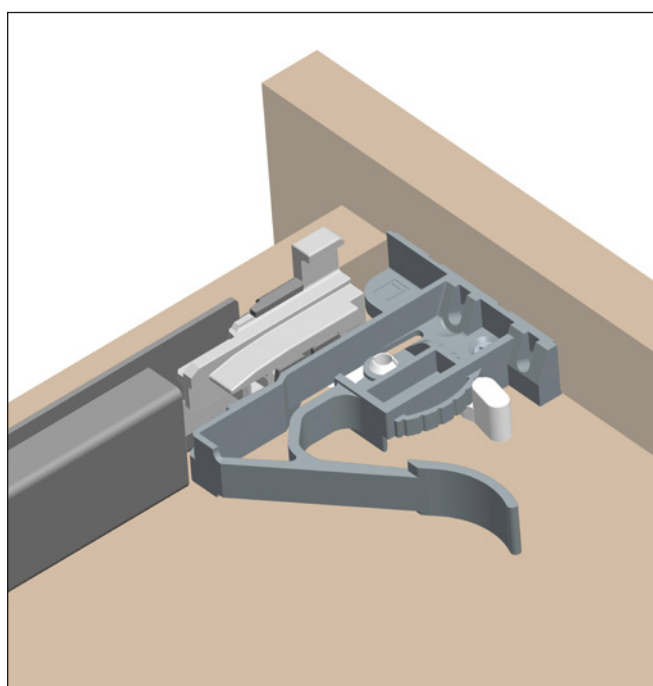
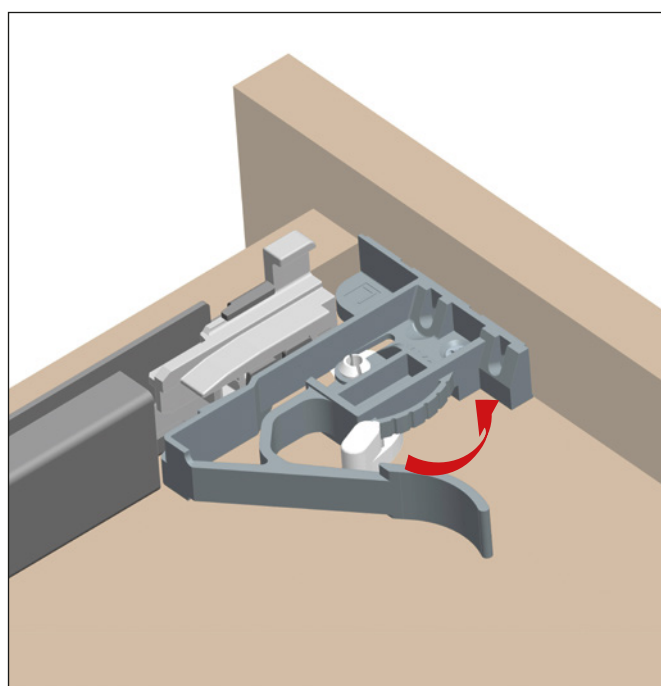
EMBALAJE:

2 CAJAS = 100 piezas derechas y 100 piezas izquierdas

Regulación vertical + 2.5 mm

Girar la palanca hacia el frontal del cajón para obtener la regulación vertical.

Esta operación se efectúa sin utilizar ningún utensilio.



Futura - Clip de 3 regulaciones

Las 3 regulaciones permiten:

- alinear los cajones entre ellos;
- alinear los cajones con respecto al mueble.

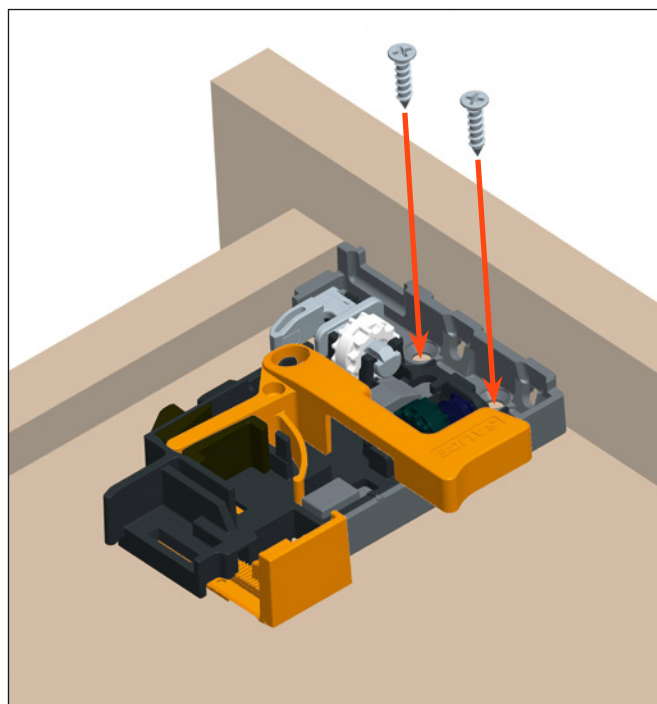
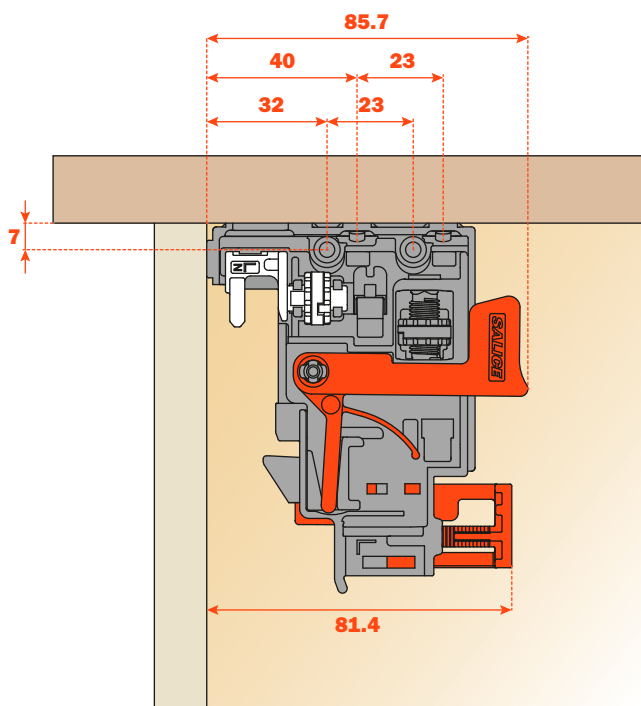
Características y ventajas del clip:

- Desarrollado para todas las versiones de guías de extracción total.
- Las 3 regulaciones se efectúan sin utilizar ningún utensilio.
- Sistema patentado para desmontar el cajón, aplicable tanto desde el frontal, como desde los laterales del cajón.

Montaje del clip

Posicionar el clip en la izquierda y en la derecha de la parte inferior del cajón.

Fijar con tornillos en la parte trasera o en la parte frontal del cajón como se indica en las imágenes.

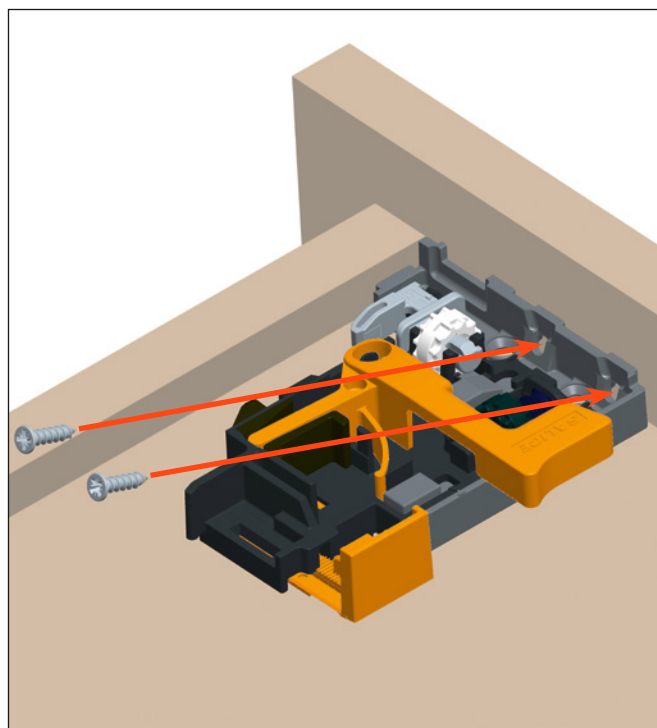


1075000010100

Clip derecho e izquierdo con regulaciones integradas

EMBALAJE:

2 CAJAS = 100 piezas derechas y 100 piezas izquierdas

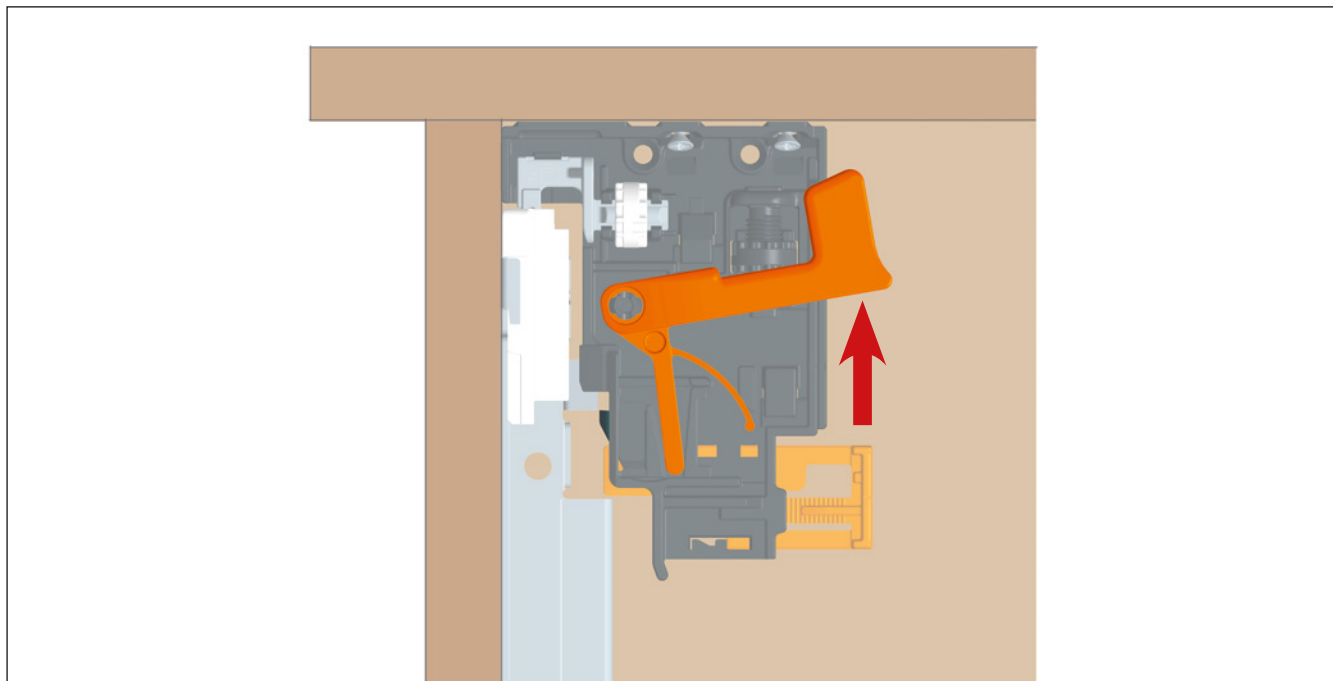


Desmontaje del cajón

El cajón puede ser desmontado actuando tanto desde el frontal como desde los laterales.

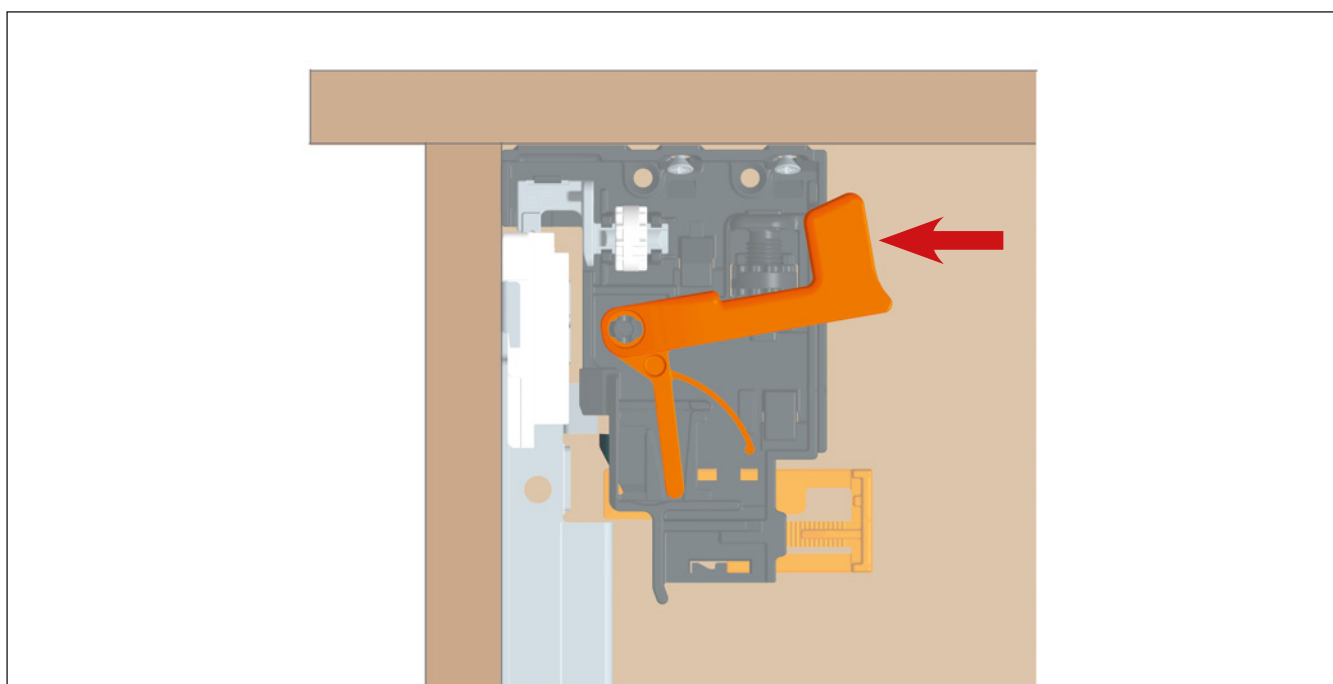
Desmontaje frontal:

posicionar las manos en la parte inferior del cajón y actuar sobre las palancas naranjas, como se indica en el dibujo, desplazando el cajón hacia delante.



Desmontaje lateral:

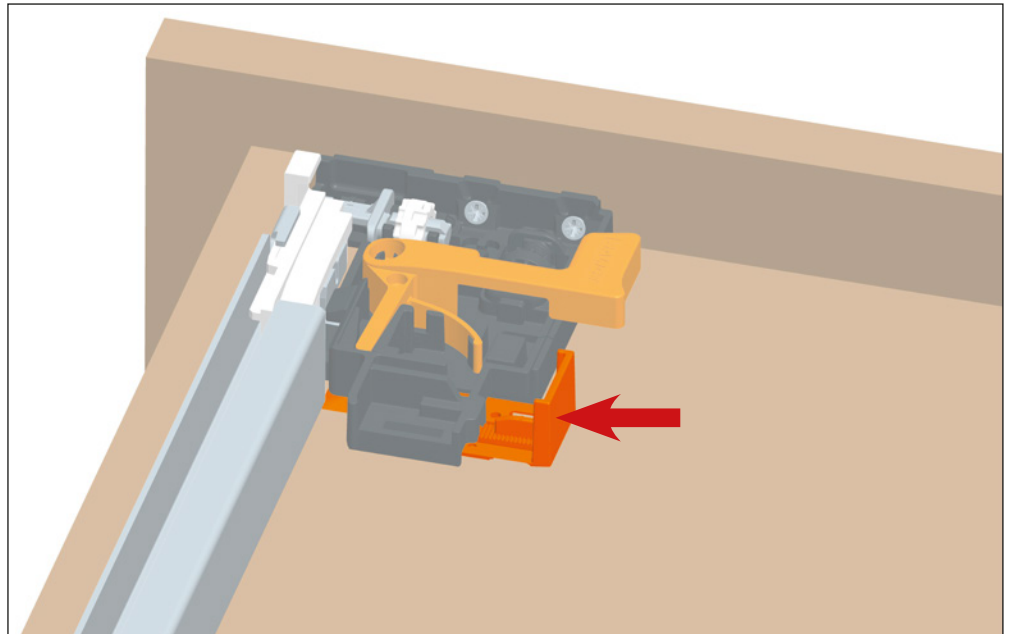
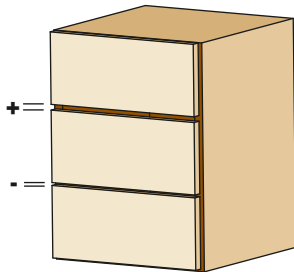
posicionar las manos bajo ambos lados del cajón y actuar sobre las palancas naranjas, como se indica en el dibujo, desplazando el cajón hacia delante.



Futura - Clip de 3 regulaciones

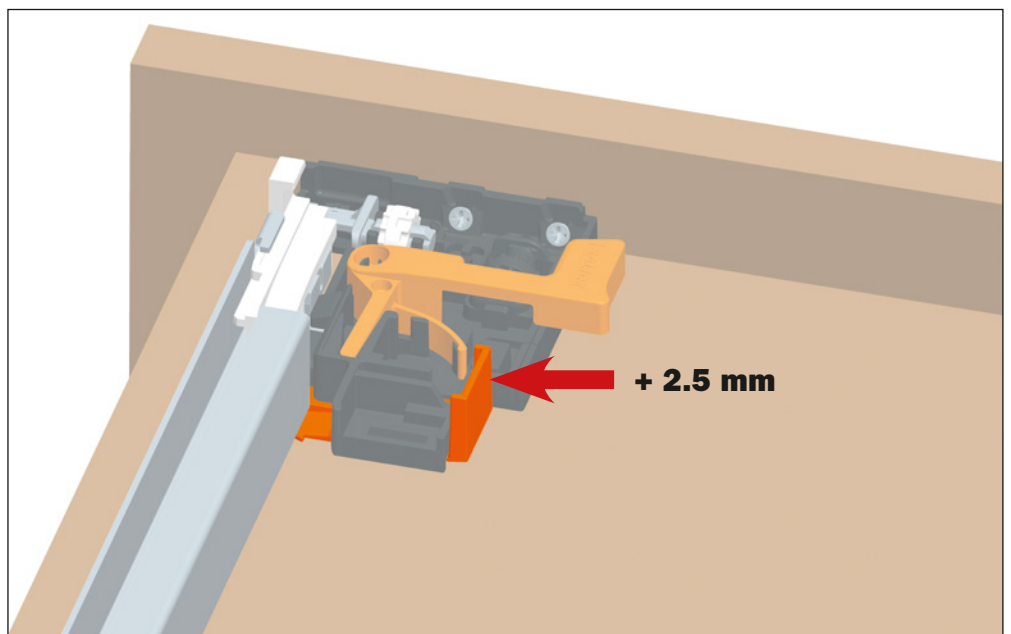
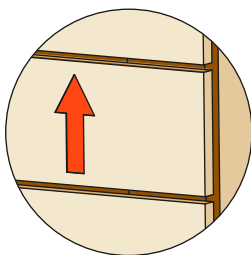
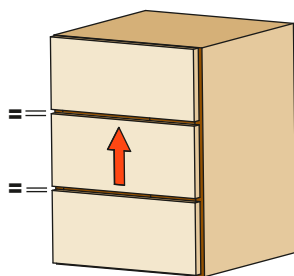
Regulación vertical + 2.5 mm

Posición inicial de la palanca para la regulación vertical.



Apretar la palanca hacia la parte externa del cajón para obtener la regulación vertical.

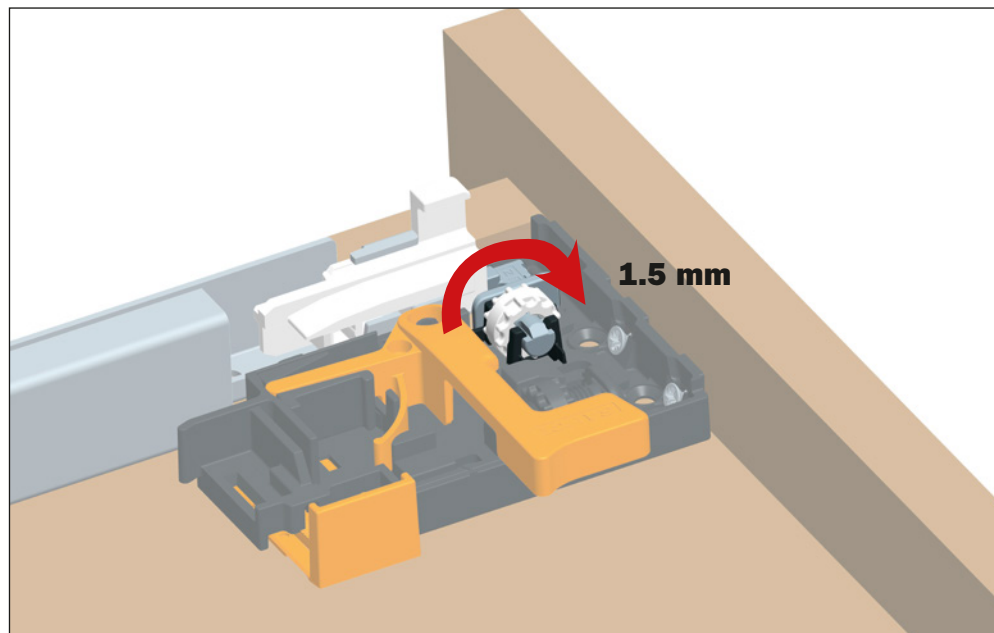
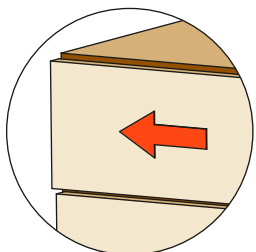
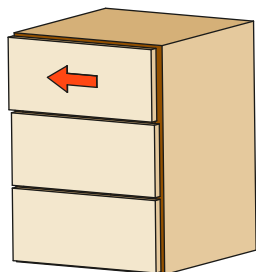
Esta operación se efectúa sin utilizar ningún utensilio.



Regulación lateral + 1.5 mm - 1.5 mm

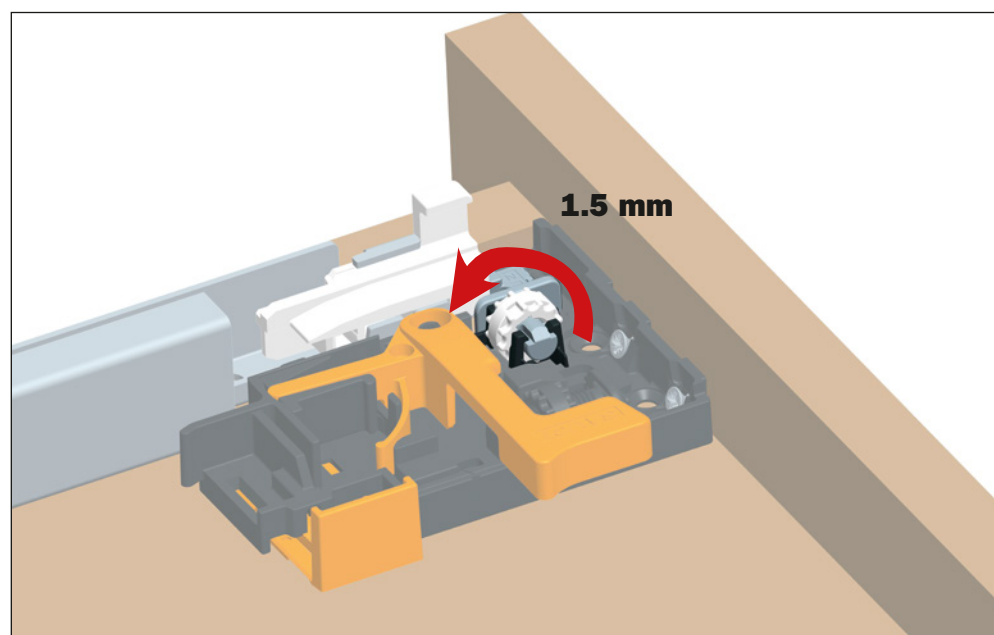
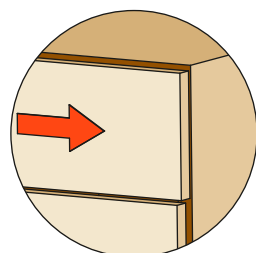
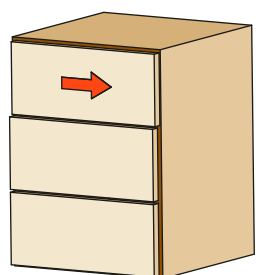
Girar la rueda blanca hacia el frontal del cajón para regularlo hacia la izquierda.
En el clip está indicada la posición 0.

Esta operación se efectúa sin utilizar ningún utensilio.



Girar la rueda blanca hacia la parte trasera del cajón para regularlo hacia la derecha.
En el clip está indicada la posición 0.

Esta operación se efectúa sin utilizar ningún utensilio.



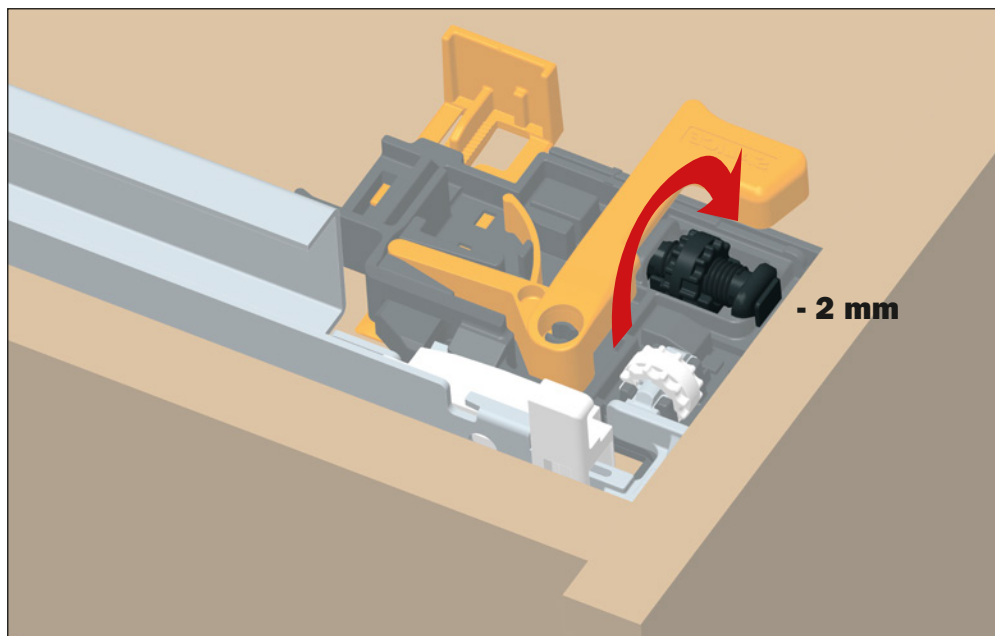
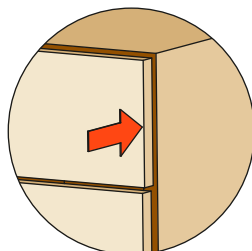
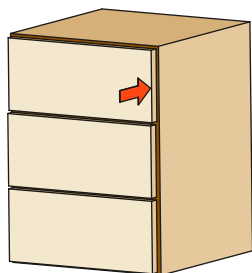
Se aconseja efectuar la regulación lateral sobre ambos clips en la misma dirección para mantener las guías paralelas y corredizas.

Futura - Clip de 3 regulaciones

Regulación frontal + 2 mm - 2 mm

Girar la rueda negra hacia la parte interna para retroceder el cajón.
En el clip está indicada la posición 0.

Esta operación se efectúa sin utilizar ningún utensilio.



Girar la rueda negra hacia la parte externa para avanzar el cajón.
En el clip está indicada la posición 0.

Esta operación se efectúa sin utilizar ningún utensilio.

