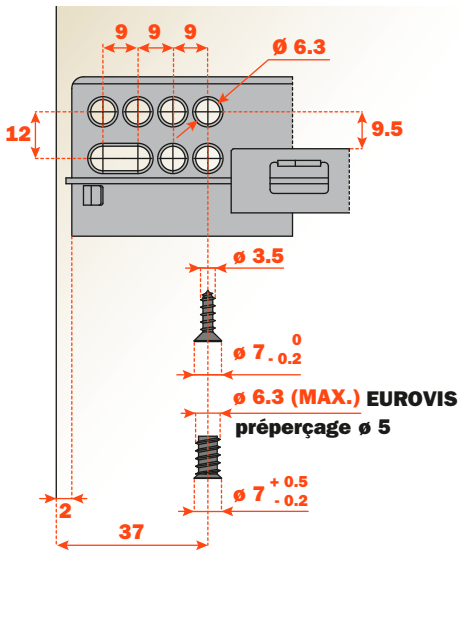
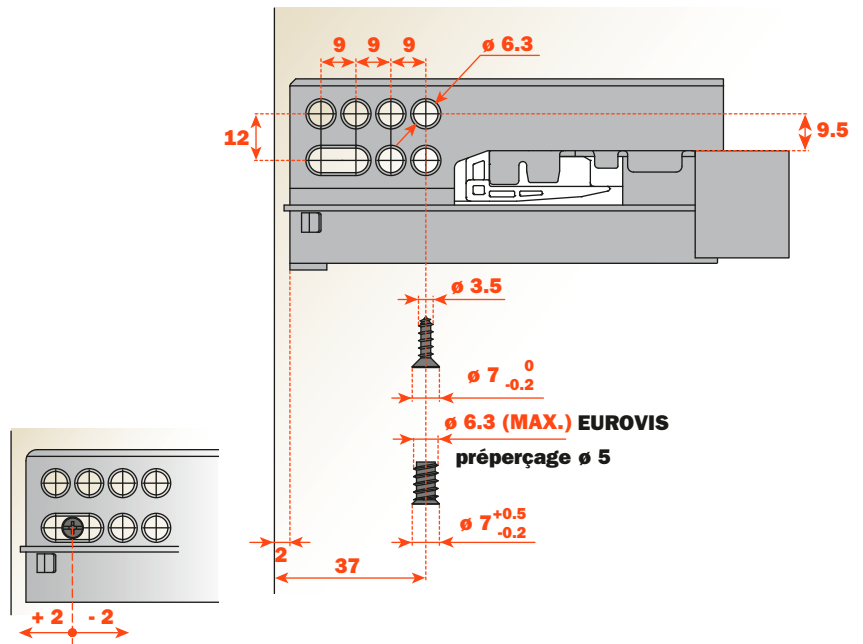


Fixation de la coulisse à sortie partielle sur le côté du meuble

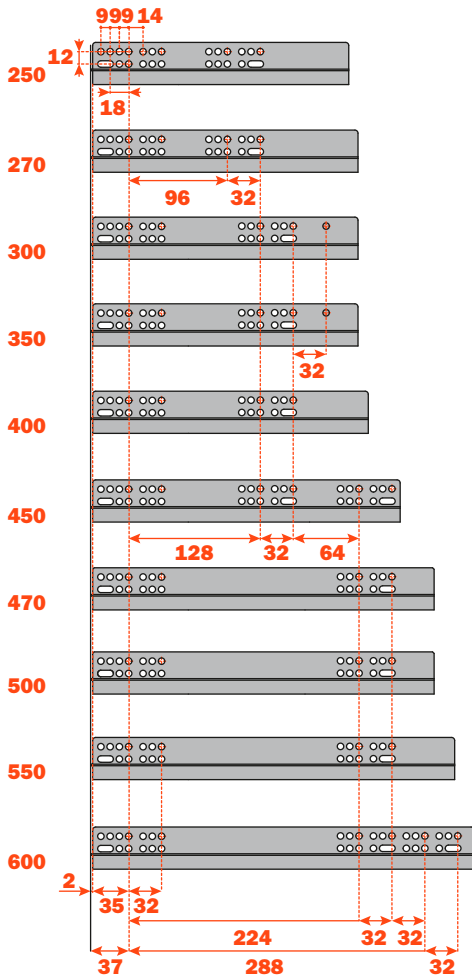


Fixation de la coulisse à sortie totale sur le côté du meuble

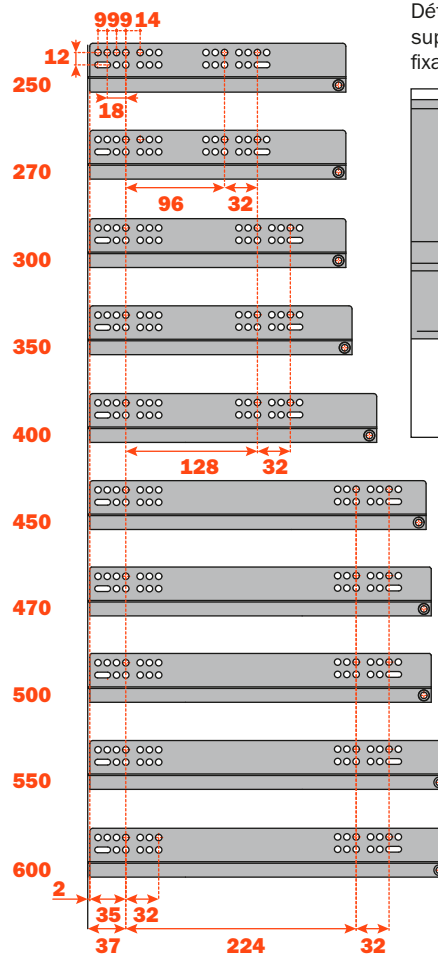


Le trou ovale permet le réglage profondeur du tiroir. Grâce à ce trou, on peut aligner les façades des meubles à tiroirs avec tiroirs rentrants ou avec coulisses avec ouverture Push.

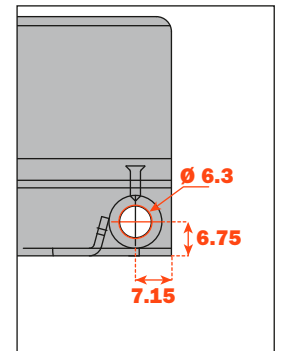
Position des trous de fixation de la coulisse sur le côté du meuble. Sortie partielle



Position des trous de fixation de la coulisse sur le côté du meuble. Sortie totale



Détail du trou arrière supplémentaire de fixation



Préparation du tiroir : légende

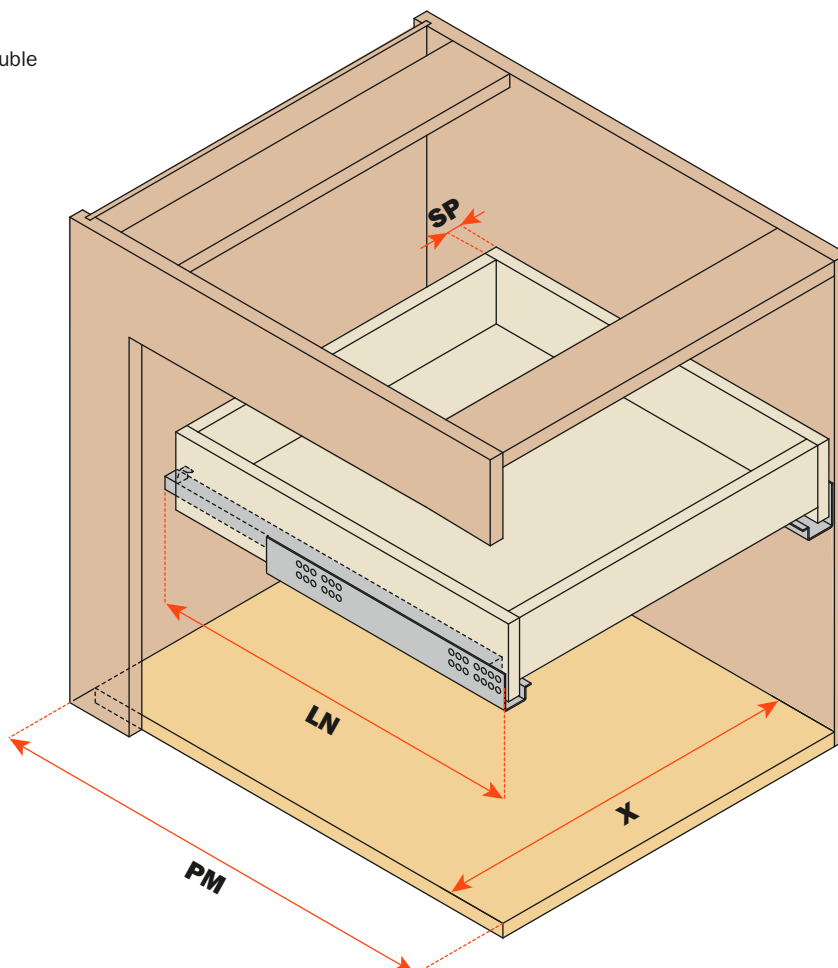
Meuble à tiroirs

SP = Épaisseur du tiroir

LN = Longueur nominale de la coulisse

PM = Profondeur du meuble

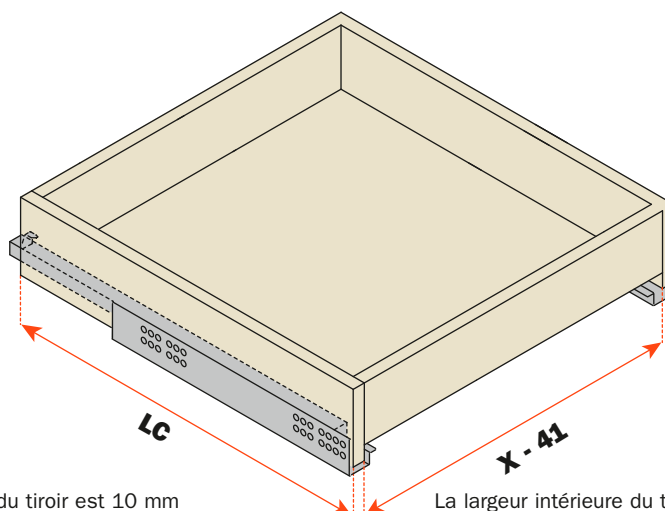
X = Largeur intérieure du meuble



Dimensions du tiroir

LC = Longueur de la coulisse - 10 mm

X - 41 = Largeur intérieure du tiroir



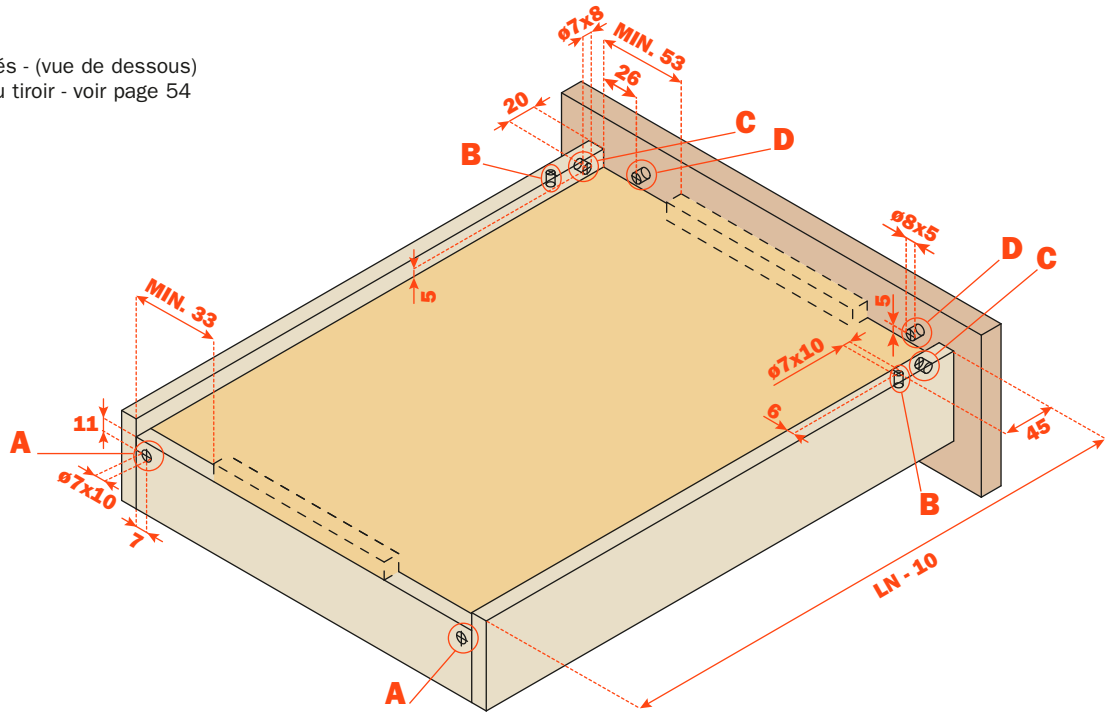
La longueur du tiroir est 10 mm inférieure à la longueur de la coulisse

La largeur intérieure du tiroir est 41 mm inférieure à la largeur intérieure du meuble

Perçage du tiroir

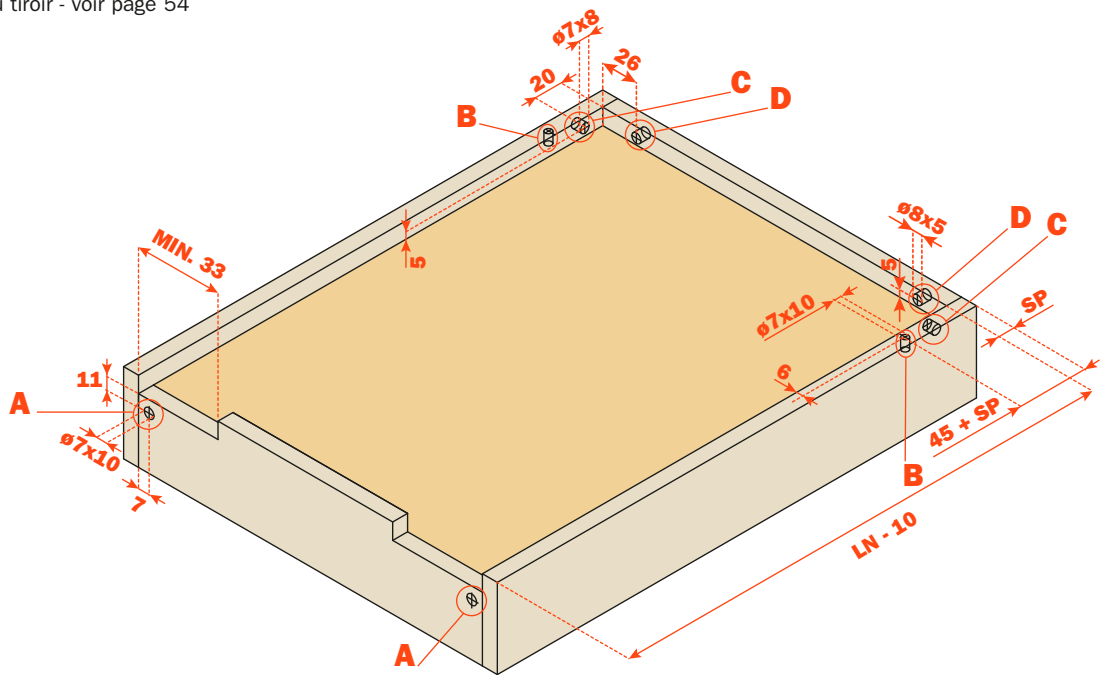
Perçage du tiroir

Tiroir avec façade - trois côtés - (vue de dessous)
 Gabarit pour les perçages du tiroir - voir page 54

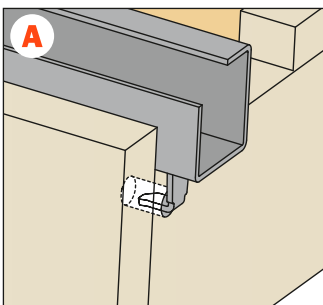


Perçage du tiroir

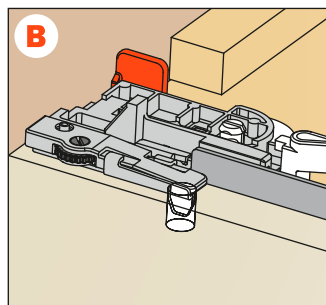
Tiroir interne - quatre côtés - (vue de dessous)
 Gabarit pour les perçages du tiroir - voir page 54



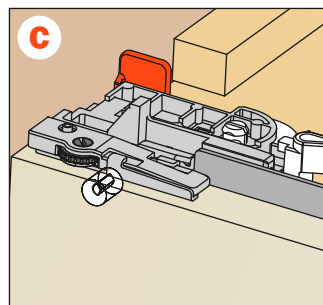
Accrochage arrière



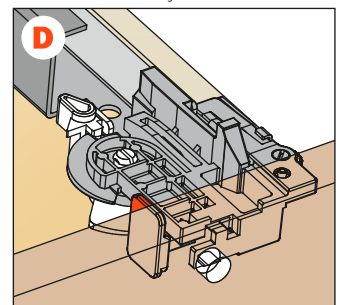
Pivot d'accrochage



Dispositif anti basculement -
fixation sur le tiroir

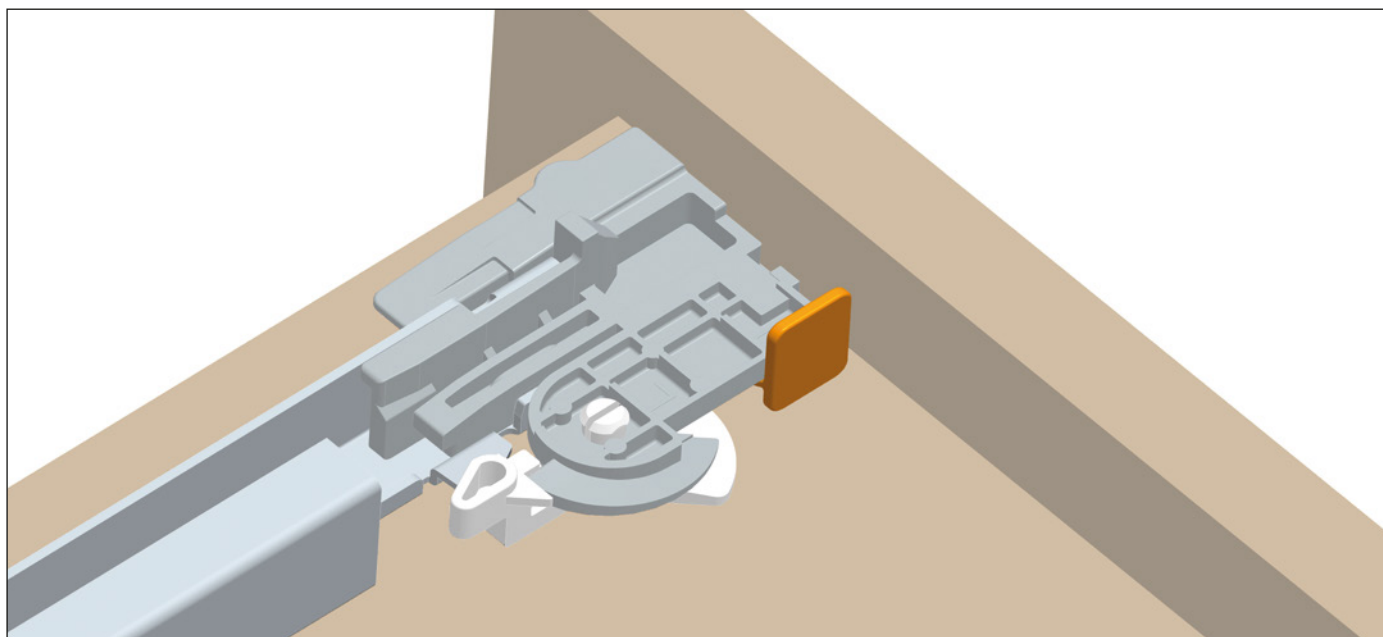
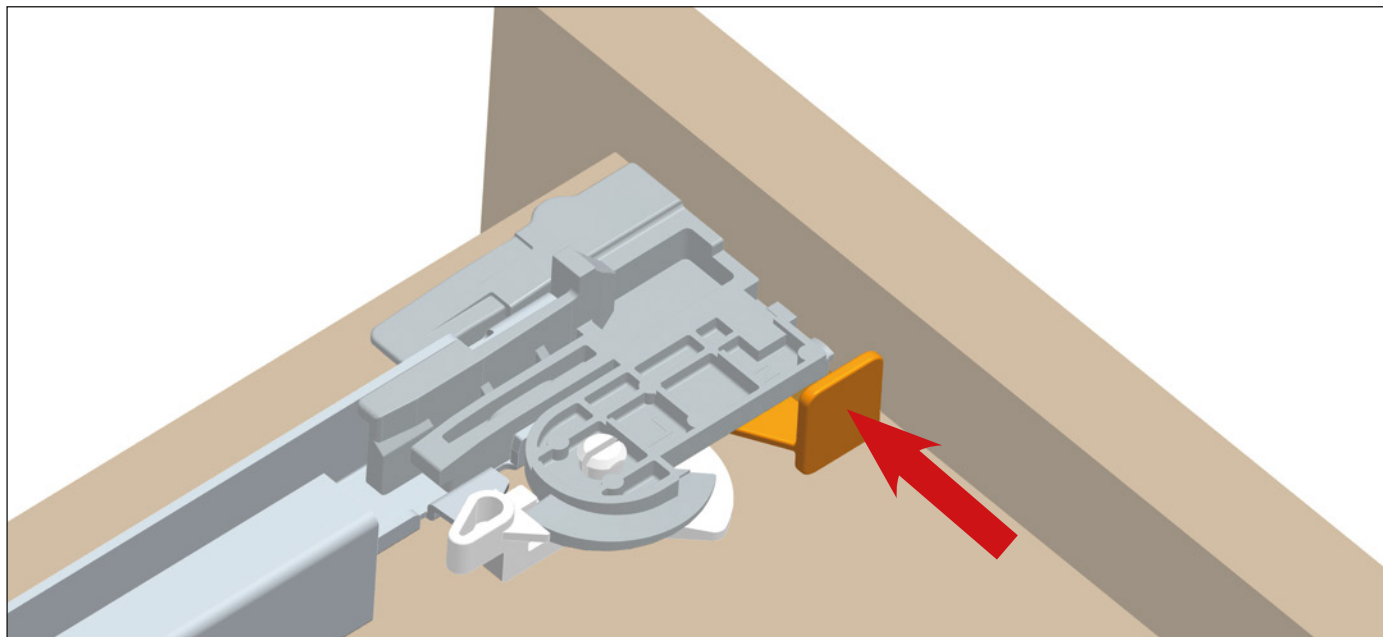


Dispositif anti basculement -
fixation sur la façade



Fixation anti basculement

Disponible sur toutes les versions de coulisses.
Cette opération s'effectue sans aucun outil.
Le dispositif permet de bloquer les tiroirs sur les coulisses.

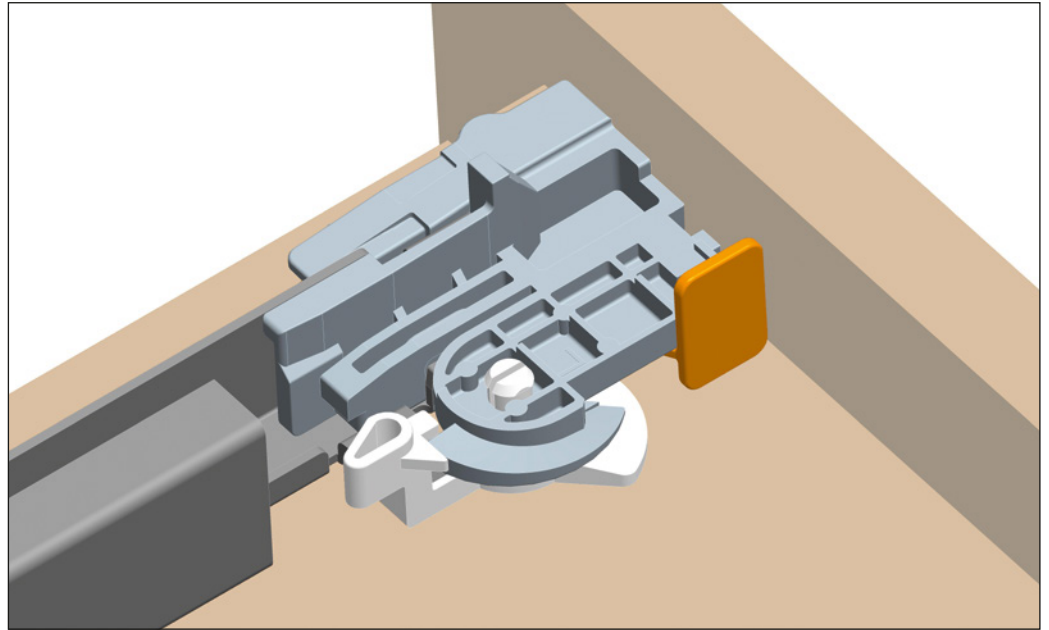
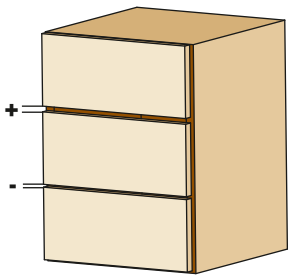


Clip pivot - réglages

Réglage vertical + 3 mm

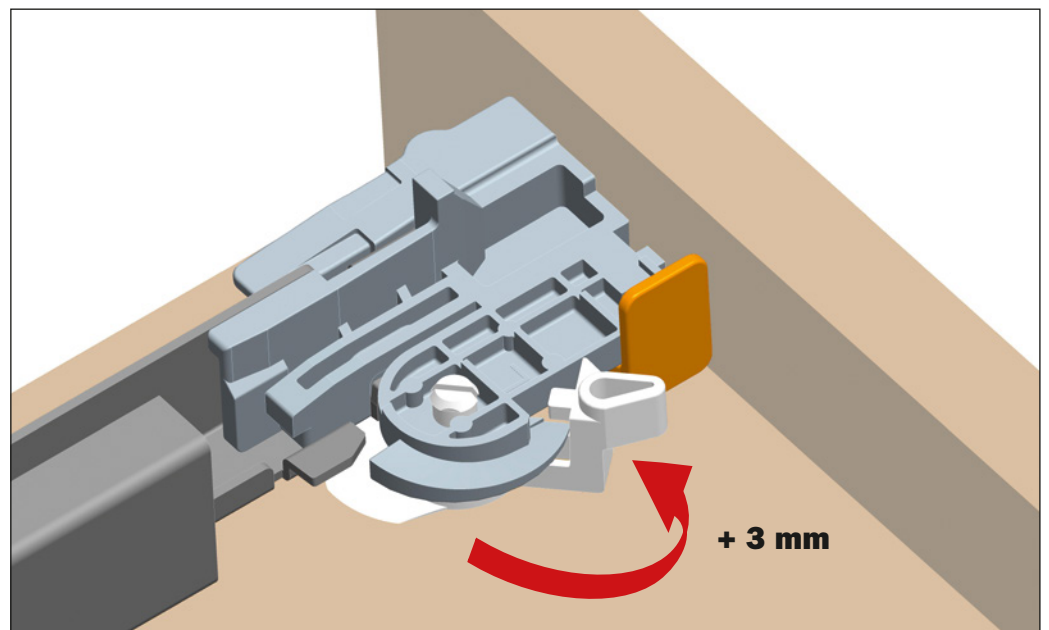
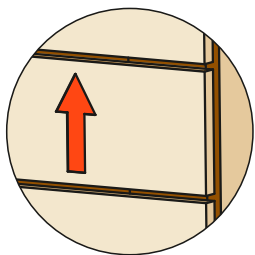
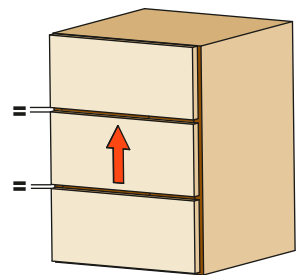
Disponible sur toutes les versions de coulisses.
Cette opération s'effectue sans outil.

Position initiale du levier pour le réglage vertical.



Tourner le levier vers la façade du tiroir pour obtenir le réglage vertical.

Cette opération s'effectue sans outil.

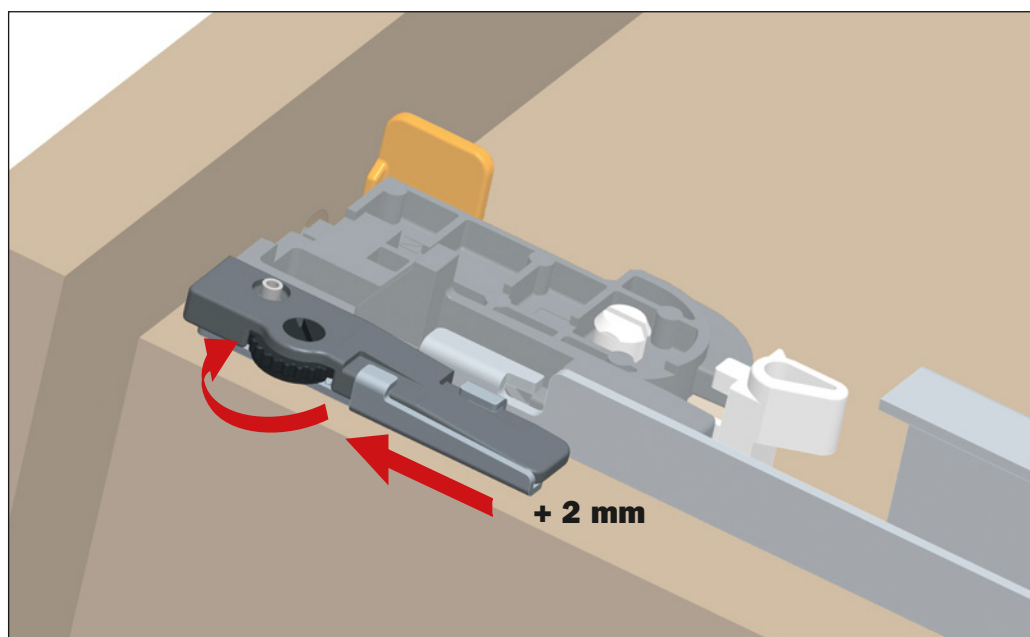
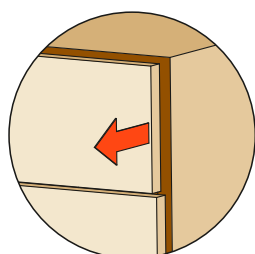
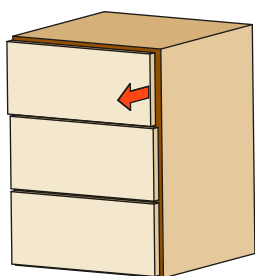


Réglage frontal + 2 mm - 2 mm

Disponible sur toutes les coulisses Push.

Tourner la molette noire vers la façade du tiroir pour augmenter le jeu entre la façade et le côté.

Cette opération s'effectue sans outil.



Tourner la molette noire vers le panneau arrière du tiroir pour réduire le jeu entre la façade et le côté.

Cette opération s'effectue sans outil.

