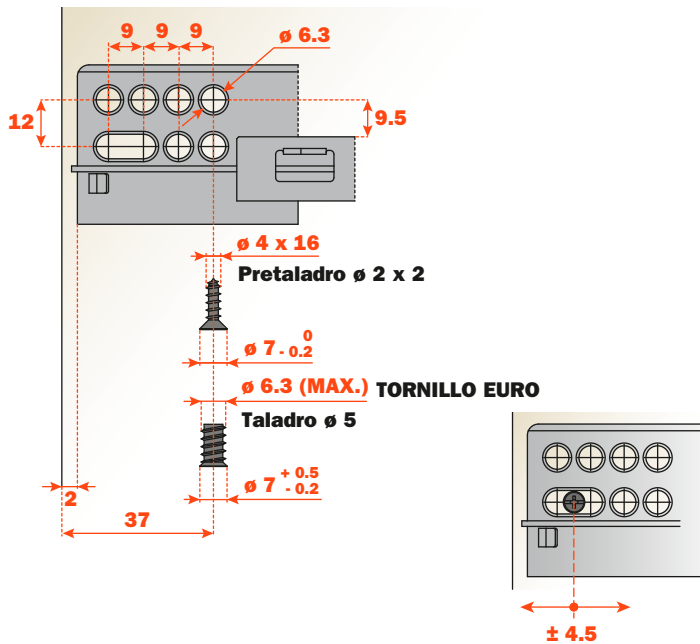
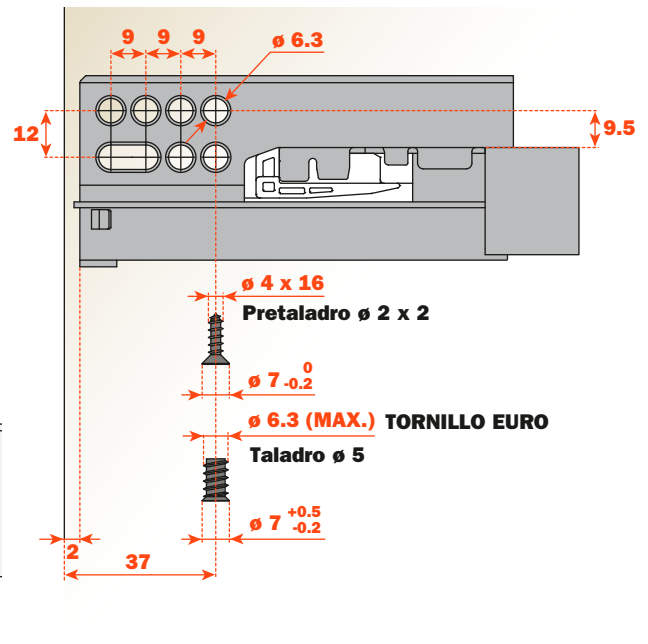


# Fijaciones

## Fijación de la guía de extracción parcial en el lateral del mueble

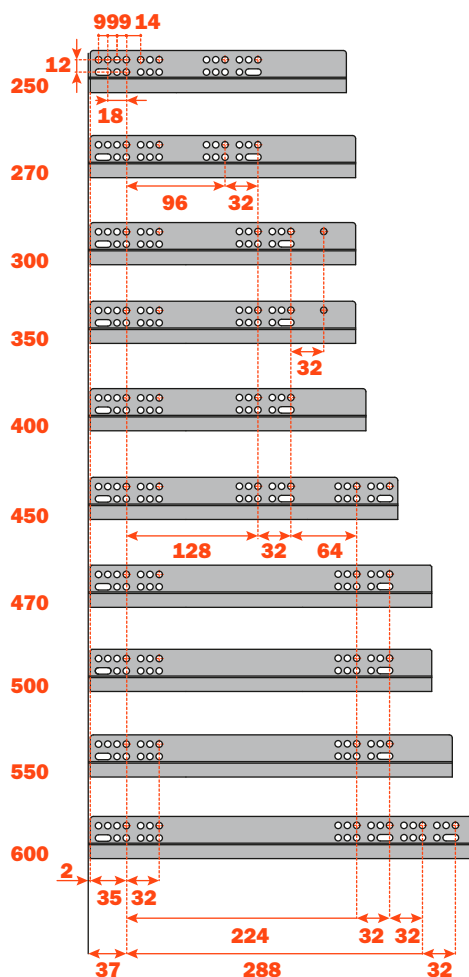


## Fijación de la guía de extracción total en el lateral del mueble

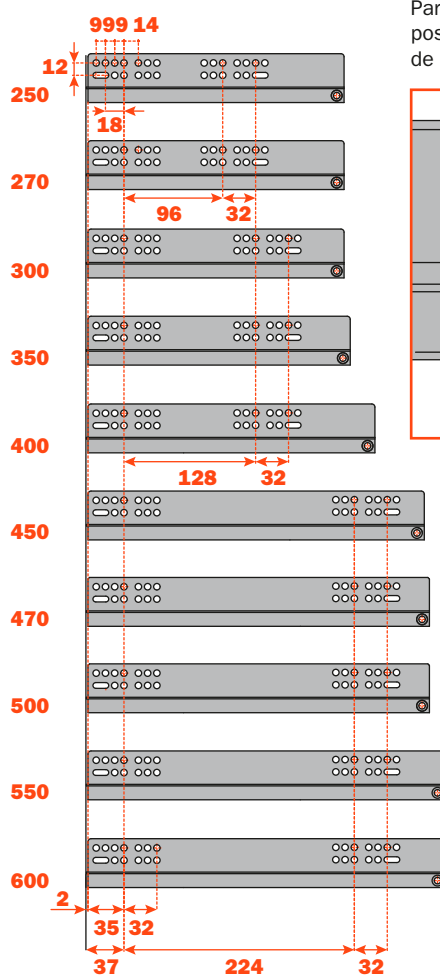


El agujero oval permite la regulación frontal del cajón, de modo que se pueden alinear los frontales de cajoneras en luz o con guías Push.

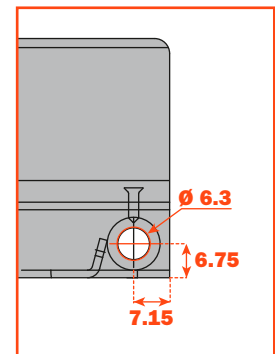
## Posición agujeros de fijación guía en el lateral del mueble. Extracción parcial



## Posición agujeros de fijación guía en el lateral del mueble. Extracción total



Particular del agujero posterior suplementario de fijación



## Futura - Versión clip perno - Preparación cajón

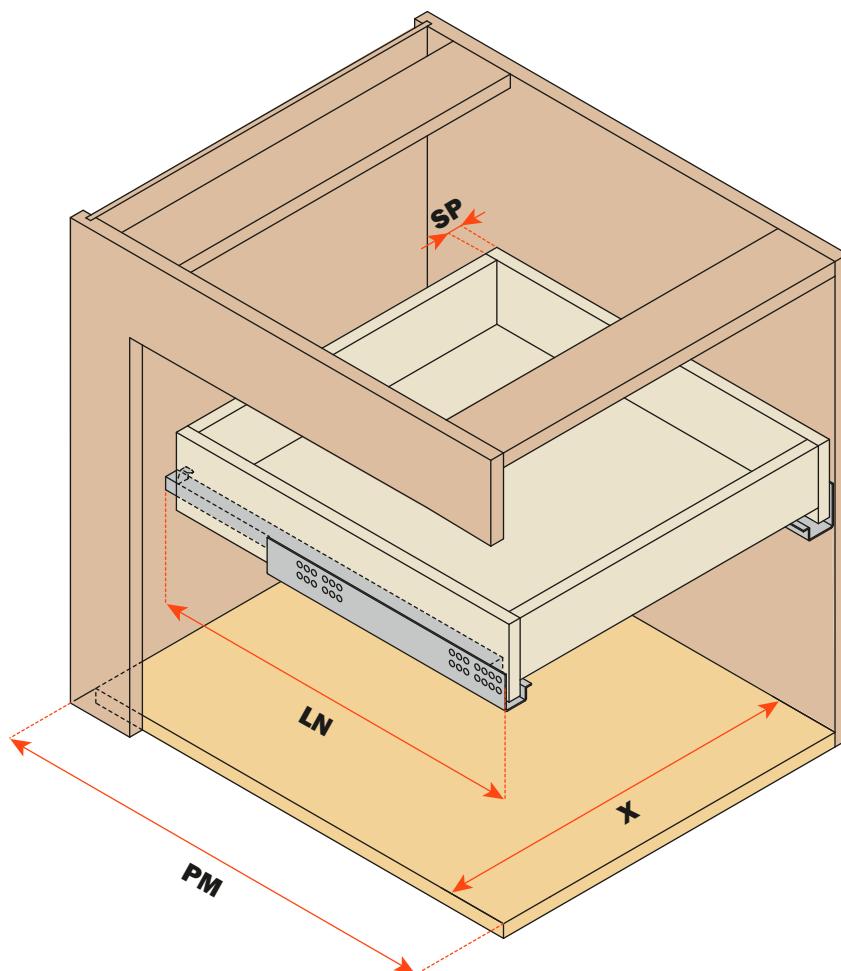
### Abreviaciones

**SP** = Espesor del cajón

**LN** = Longitud nominal guía

**PM** = Profundidad del mueble

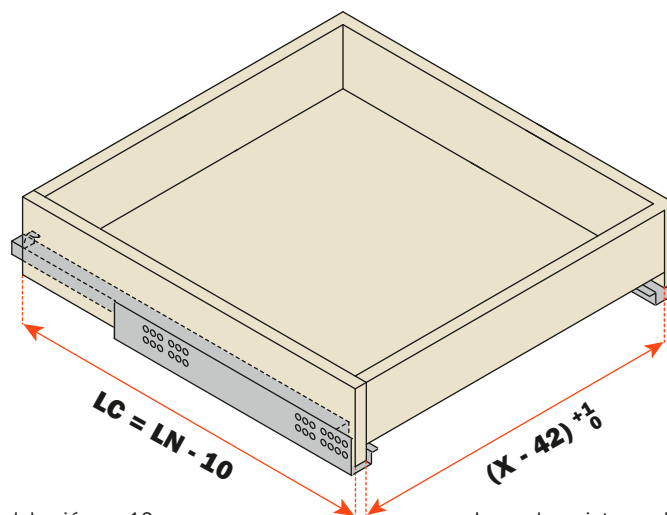
**X** = Anchura interna del mueble



### Medidas cajón

**LC** = Longitud guía - 10 mm

**X - 42** = Anchura interna del cajón

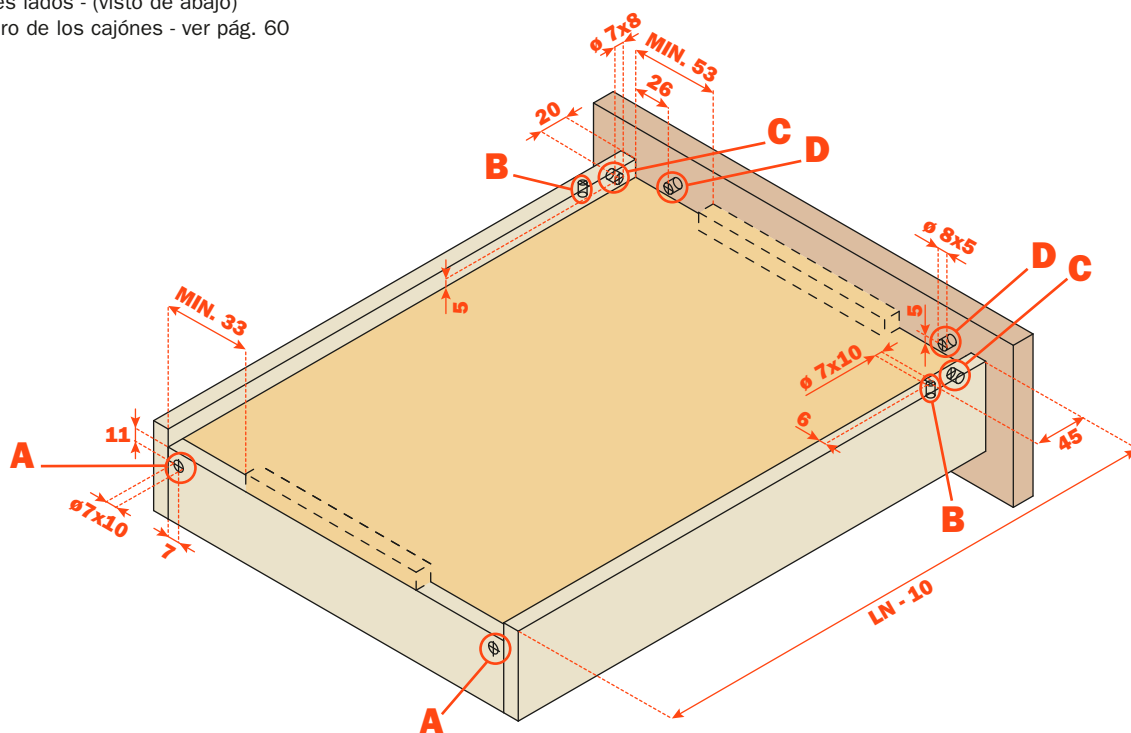


La longitud del cajón es 10 mm menos que la longitud de la guía

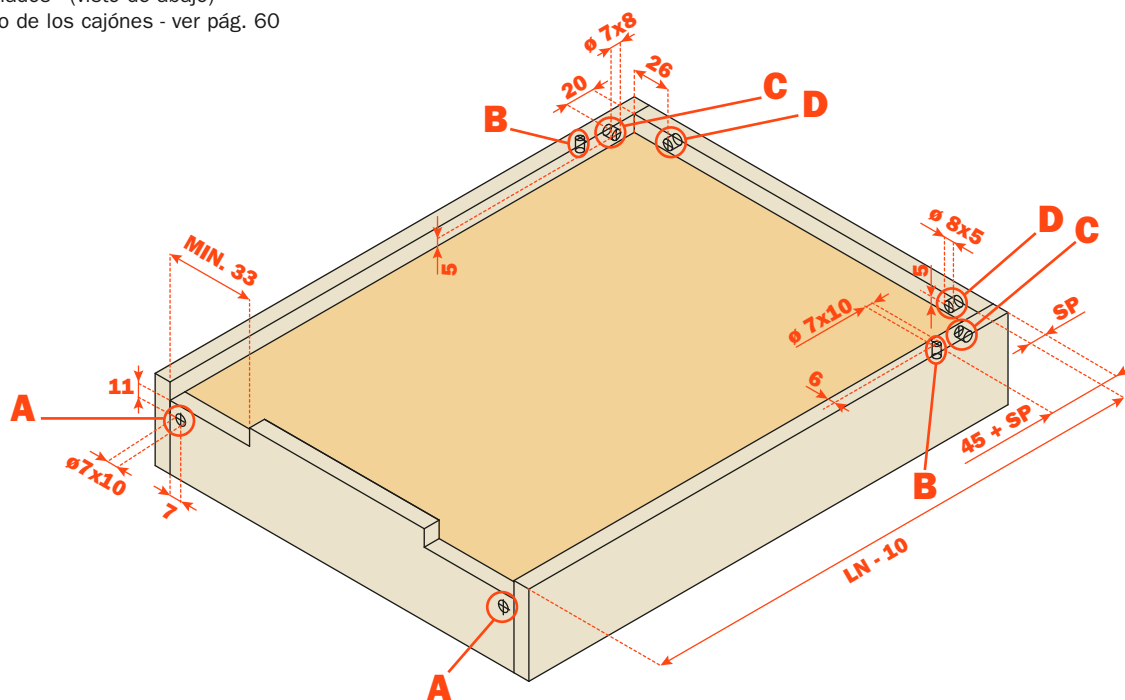
La anchura interna del cajón es 42 mm menos que la anchura interna del mueble

## Versión clip perno - Taladro cajón

Cajón con frontal - tres lados - (visto de abajo)  
 Plantilla para el taladro de los cajones - ver pág. 60



Cajón interno - cuatro lados - (visto de abajo)  
 Plantilla para el taladro de los cajones - ver pág. 60

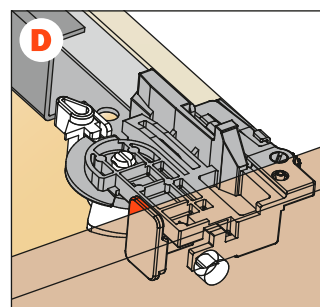
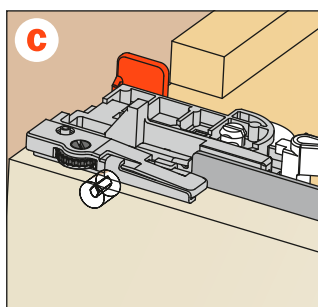
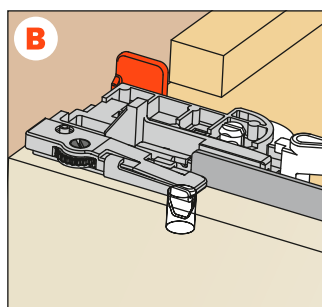
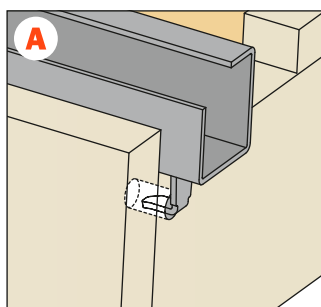


Gancho posterior

Perno de arrastre

Sistema antivuelco -  
 fijación sobre el cajón

Sistema antivuelco -  
 fijación sobre el frontal



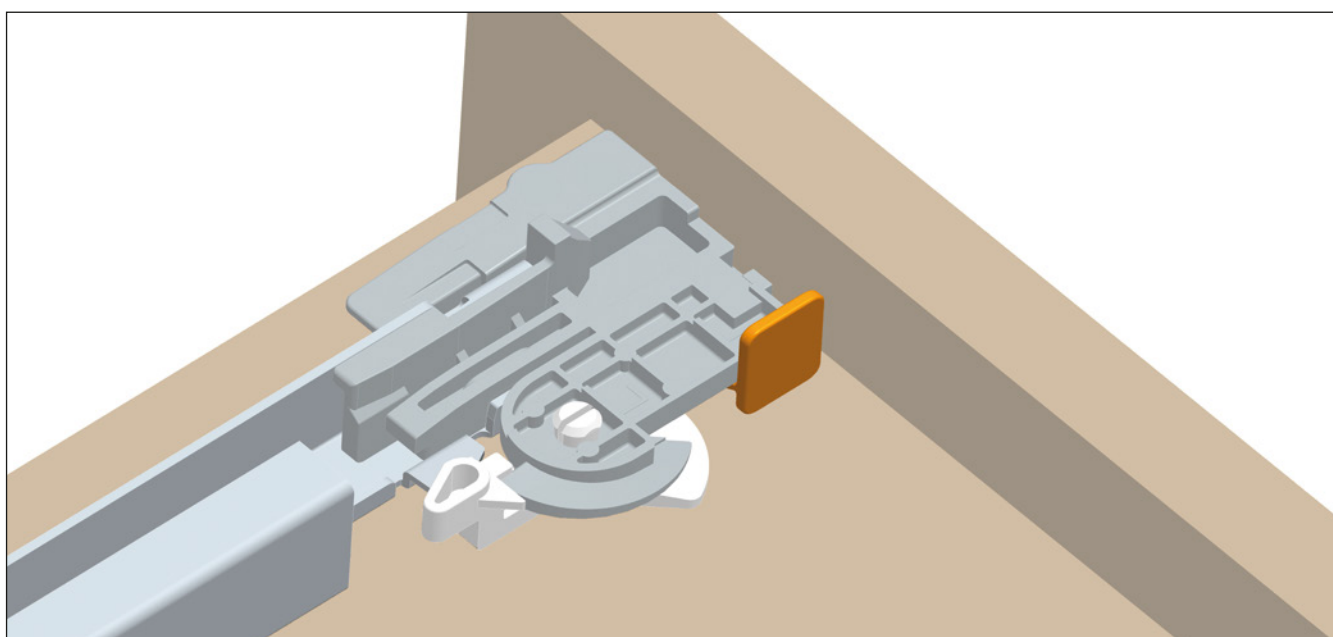
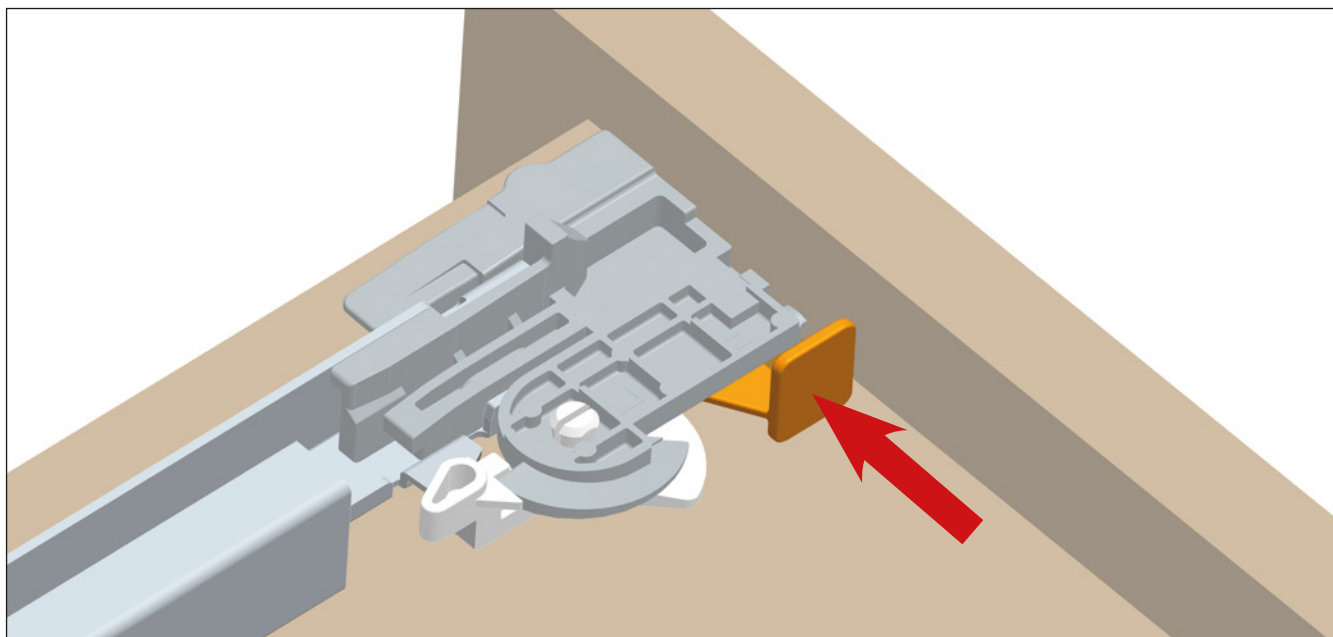
## Futura - Clip perno - Informaciones técnicas

### Inserción del sistema antivuelco

Disponible en todas las versiones de guías.

Esta operación se efectúa sin utilizar ningún utensilio.

El sistema permite el bloque del cajón sobre las guías.

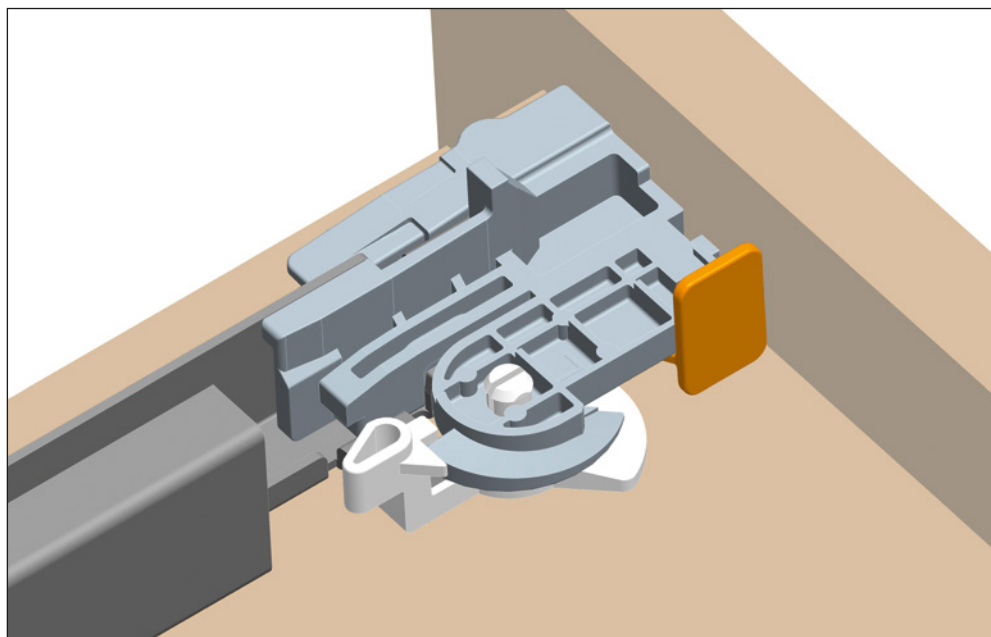
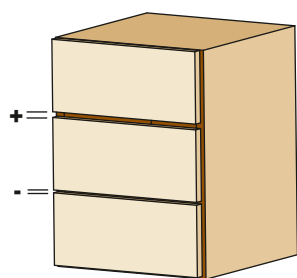


## Clip perno - Regulaciones

### Regulación vertical + 3 mm

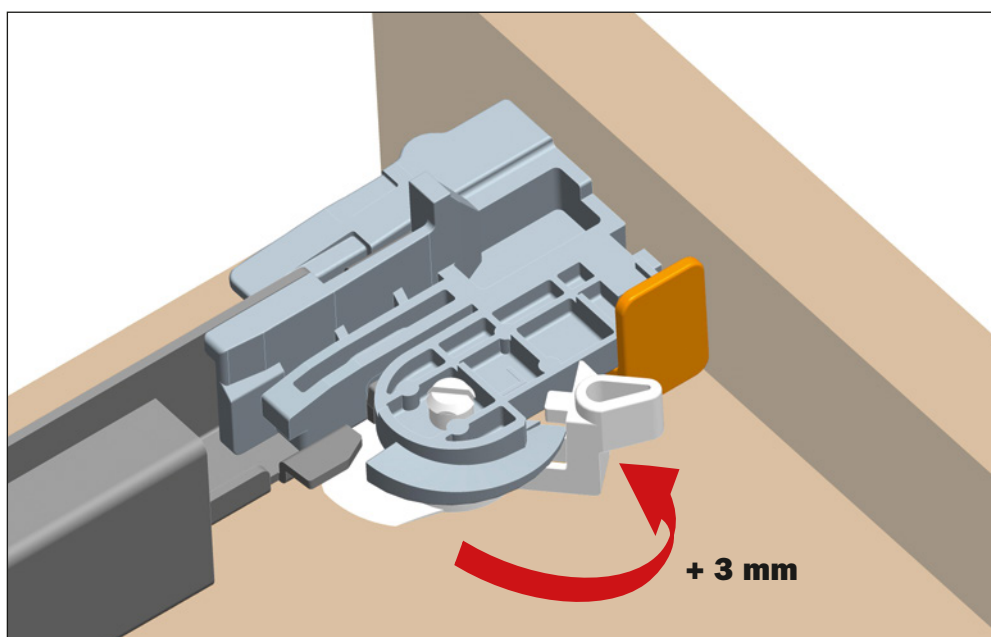
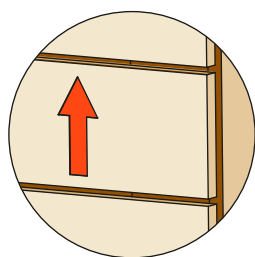
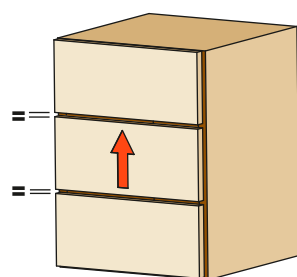
Disponible en todas las versiones de guías.  
Esta operación se efectúa sin utilizar ningún utensilio.

Posición inicial de la palanca para la regulación vertical.



Girar la palanca hacia el frontal del cajón para obtener la regulación vertical.

Esta operación se efectúa sin utilizar ningún utensilio.



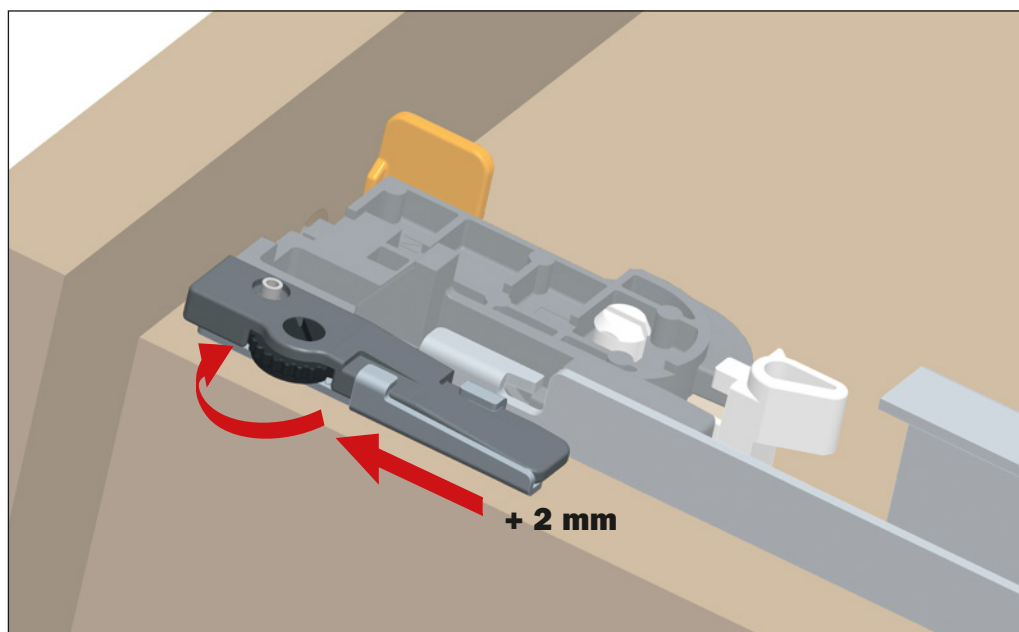
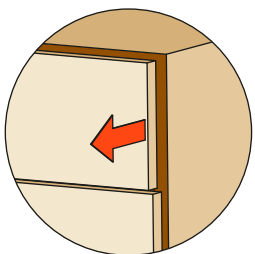
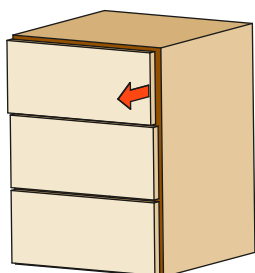
## Futura - Clip perno - Regulaciones

### Regulación frontal + 2 mm - 2 mm

Disponibles para todas las guías Push.

Girar la rueda negra hacia el frontal para avanzar el cajón.

Esta operación se efectúa sin utilizar ningún utensilio.



Girar la rueda negra hacia la parte trasera para retroceder el cajón.

Esta operación se efectúa sin utilizar ningún utensilio.

