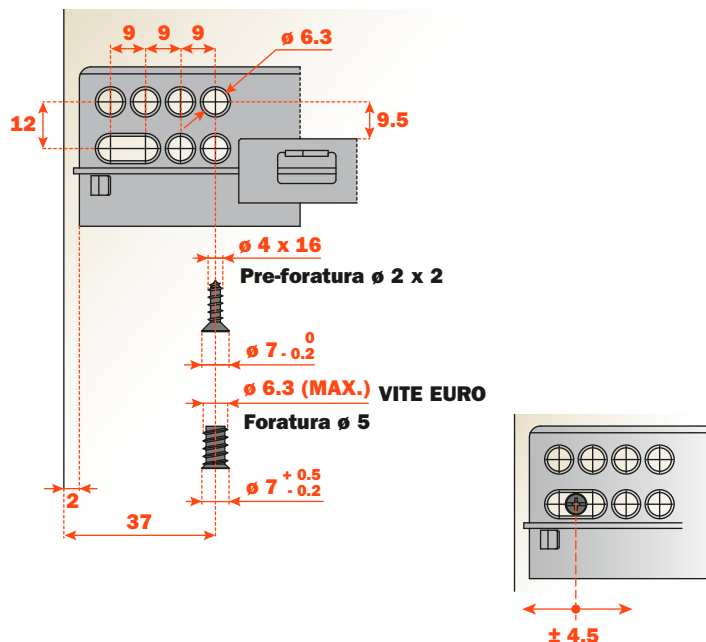
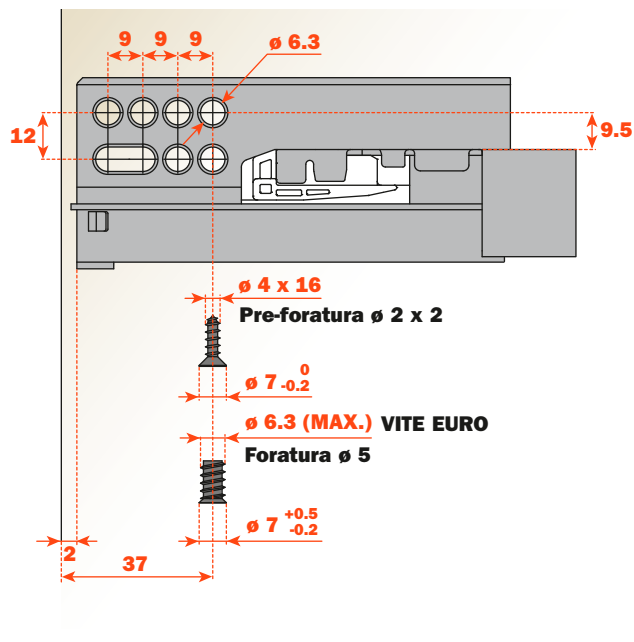


# Fissaggi

**Fissaggio della guida a estrazione parziale sul fianco del mobile.**

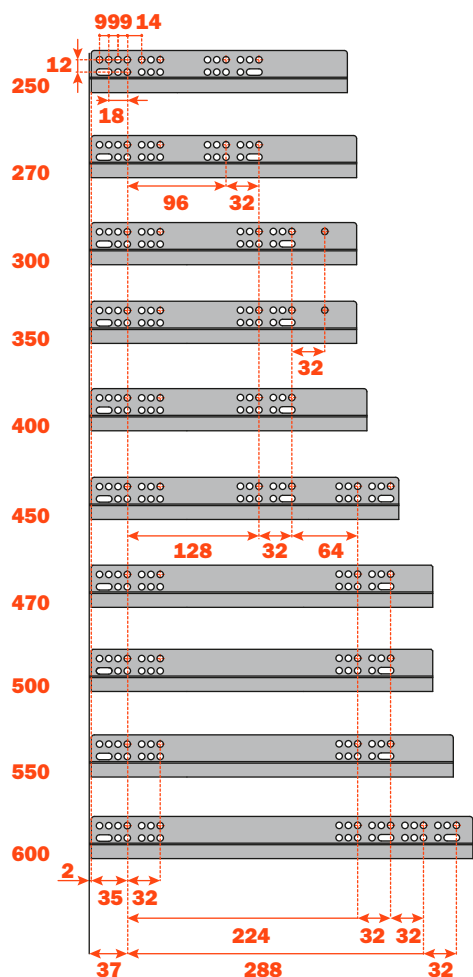


**Fissaggio della guida a estrazione totale sul fianco del mobile.**

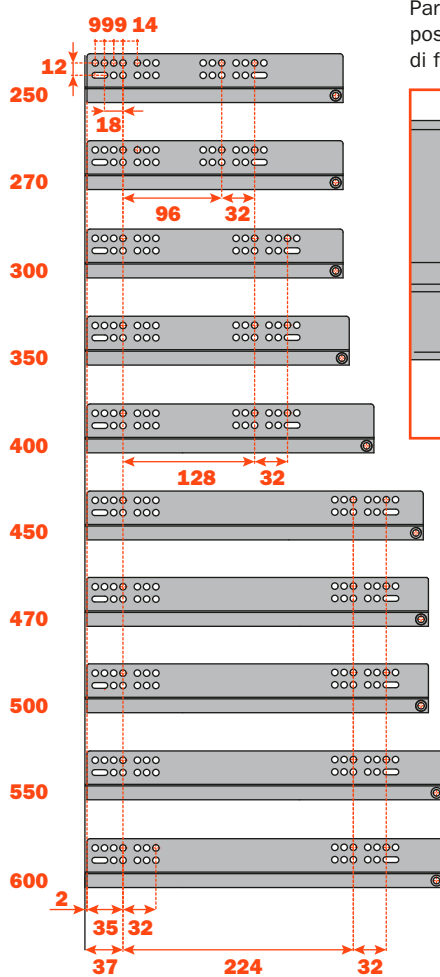


La cava ovale consente la regolazione frontale del cassetto. Grazie ad essa, si possono allineare i frontali di cassetiere in luce oppure con guide Push.

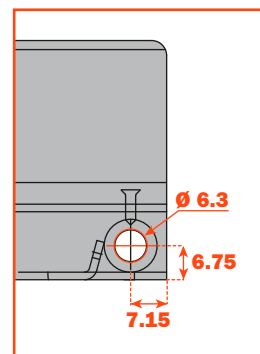
**Posizione fori di fissaggio guida sul fianco del mobile. Estrazione parziale**



**Posizione fori di fissaggio guida sul fianco del mobile. Estrazione totale**



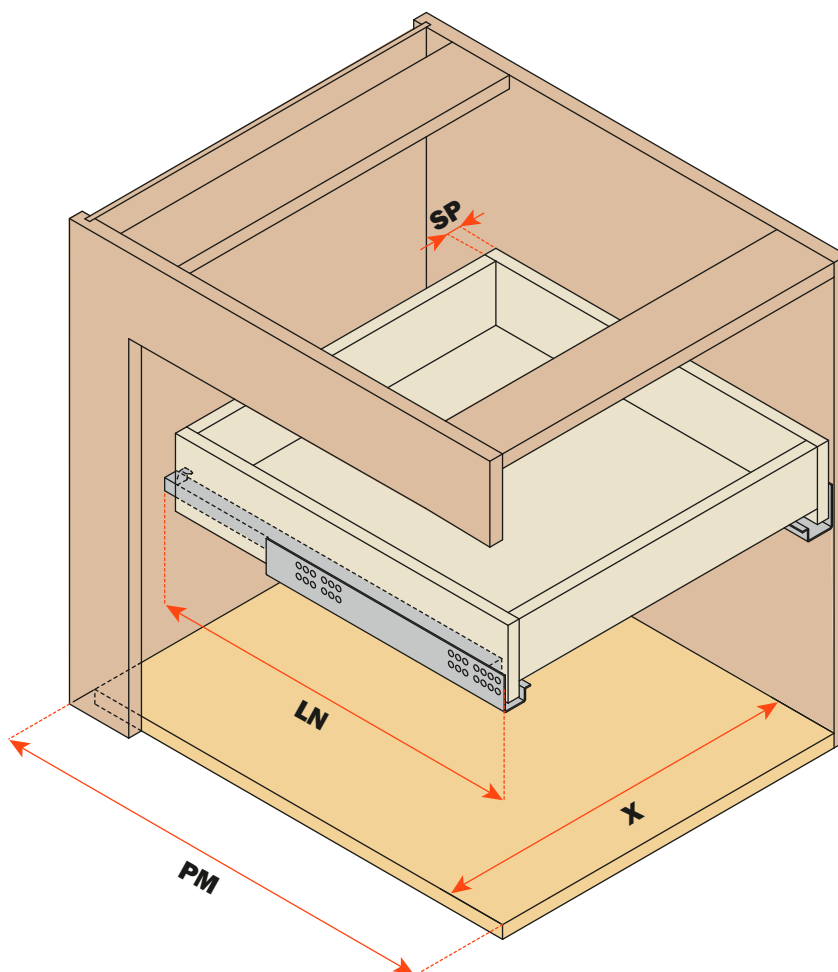
Particolare del foro posteriore supplementare di fissaggio



## Clip - Preparazione cassetto

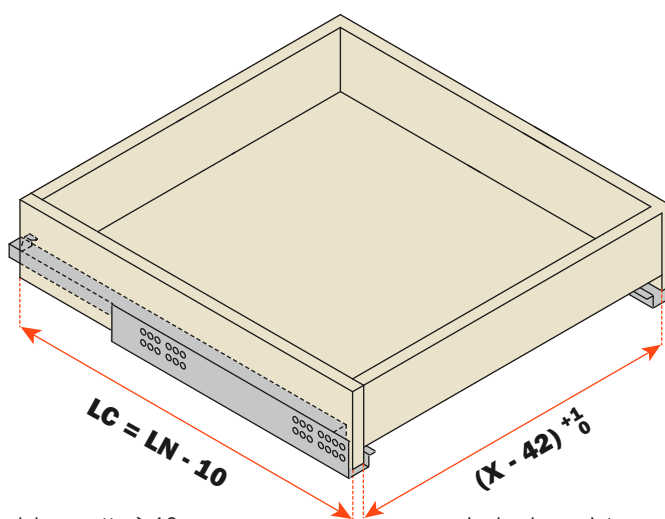
### Legenda

- SP** = Spessore del cassetto
- LN** = Lunghezza nominale guida
- PM** = Profondità del mobile
- X** = Larghezza interna del mobile



### Dimensioni cassetto

- LC** = Lunghezza guida - 10 mm
- X - 42** = Larghezza interna cassetto

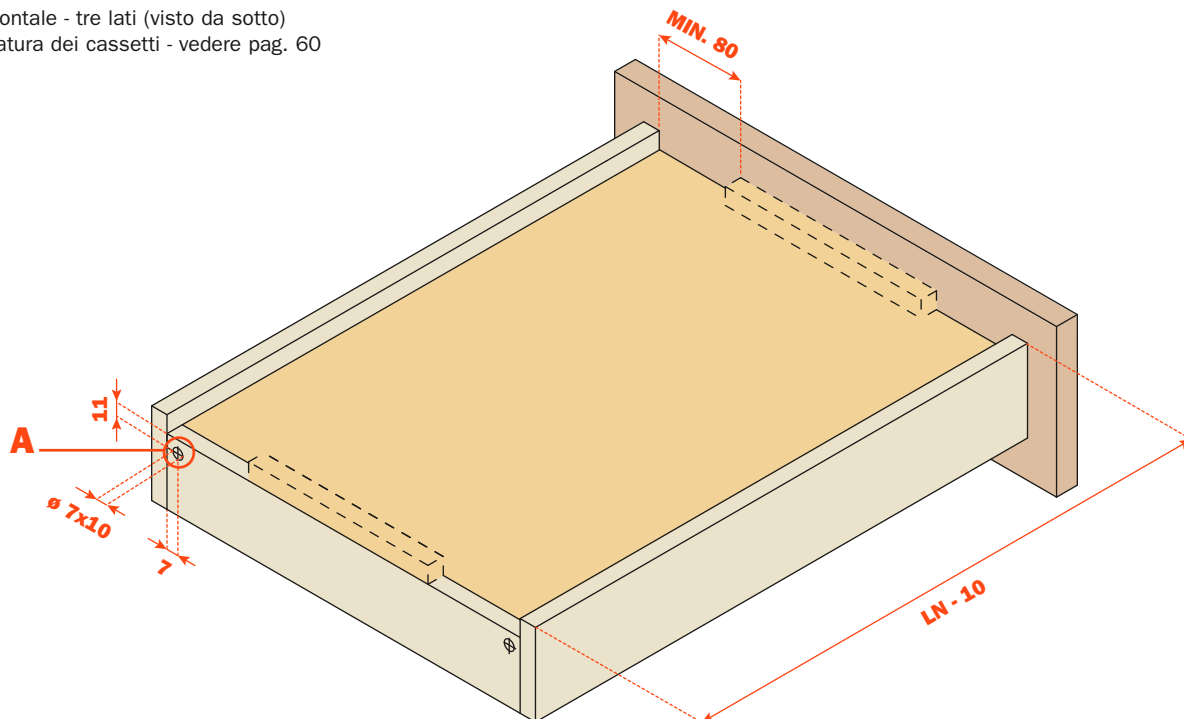


La lunghezza del cassetto è 10 mm meno della lunghezza della guida

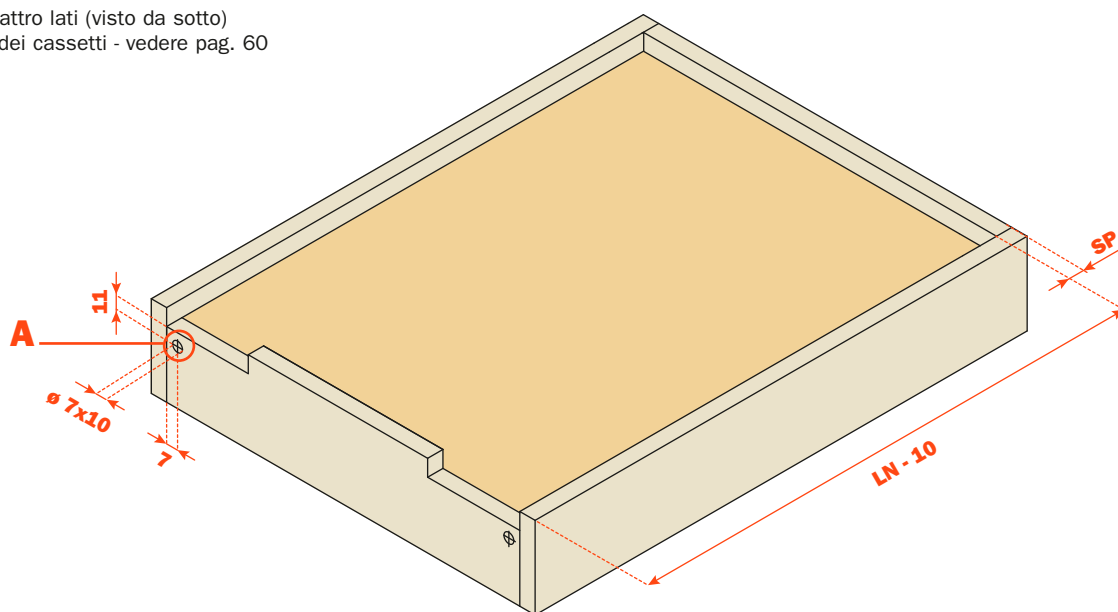
La larghezza interna del cassetto è 42 mm meno della larghezza interna del mobile

**Futura - Clip - Foratura cassetto**

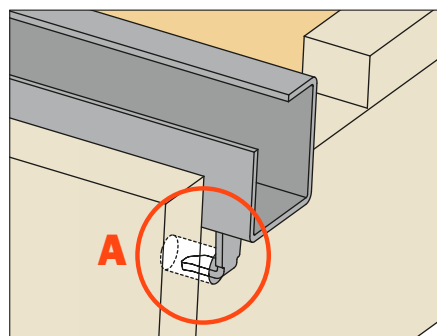
Cassetto con frontale - tre lati (visto da sotto)  
 Dima per la foratura dei cassetti - vedere pag. 60



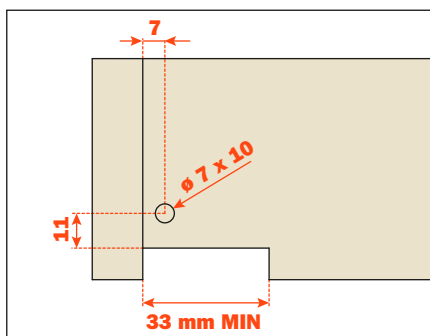
Cassetto interno - quattro lati (visto da sotto)  
 Dima per la foratura dei cassetti - vedere pag. 60



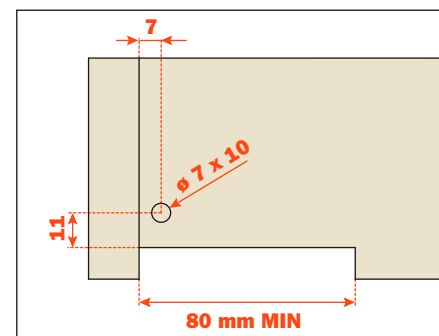
**GANCIO DI CODA**



**SCARICO POSTERIORE**



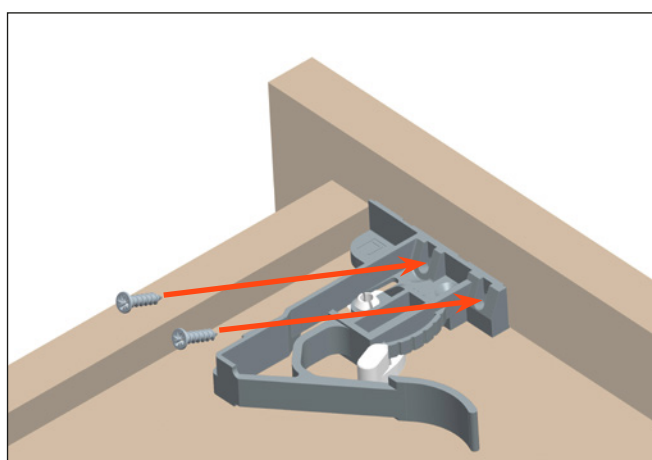
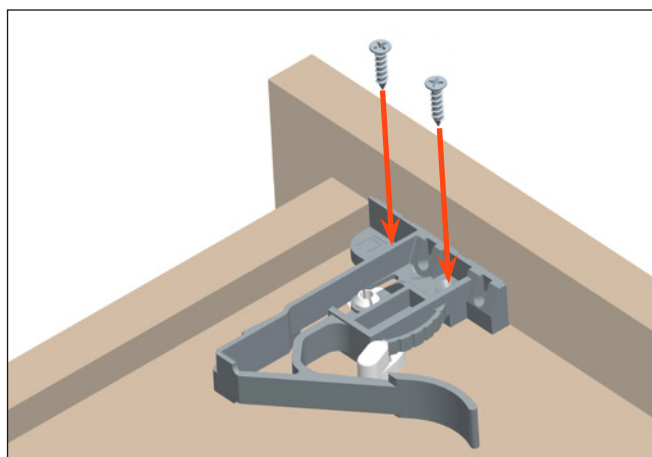
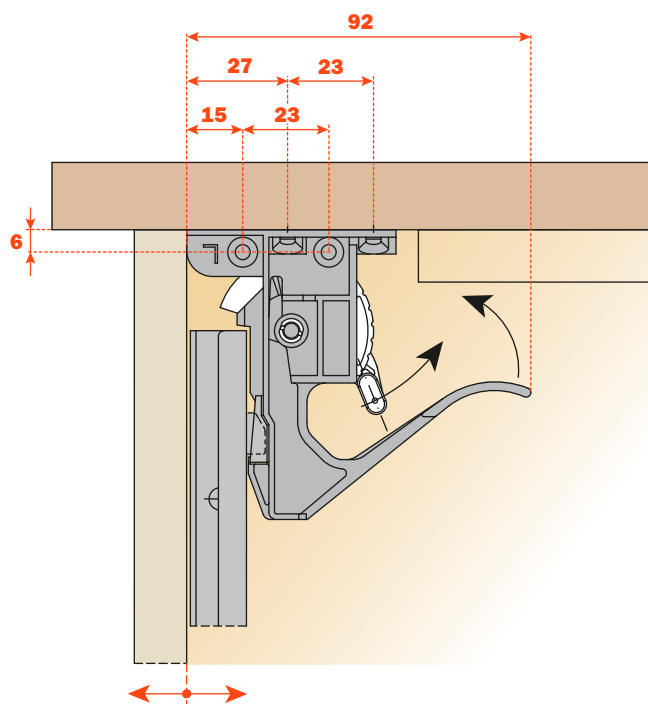
**SCARICO POSTERIORE con sincronizzatore per guide Futura Push**



La foratura per il gancio di coda può essere realizzata utilizzando le **dime**, vedere pag. 60.

## Clip ad 1 regolazione - Informazioni tecniche

### Fissaggio clip



**1071000010100**

**Clip destra e sinistra**

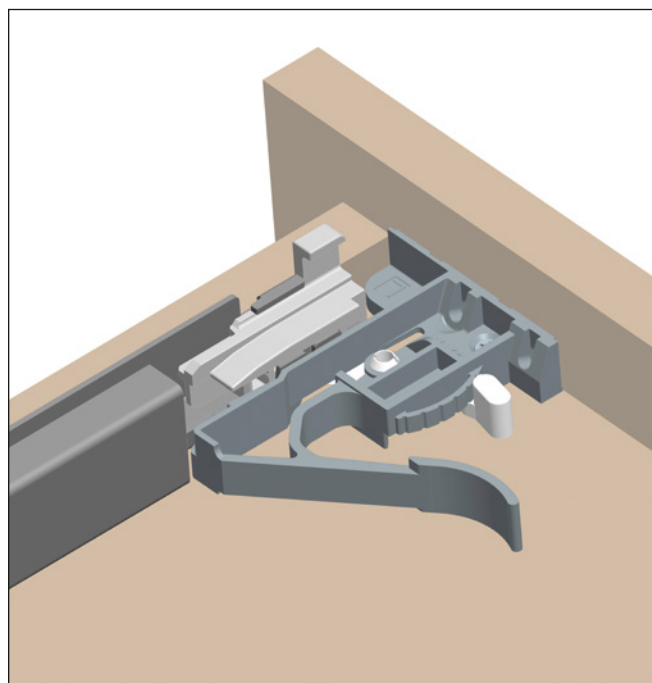
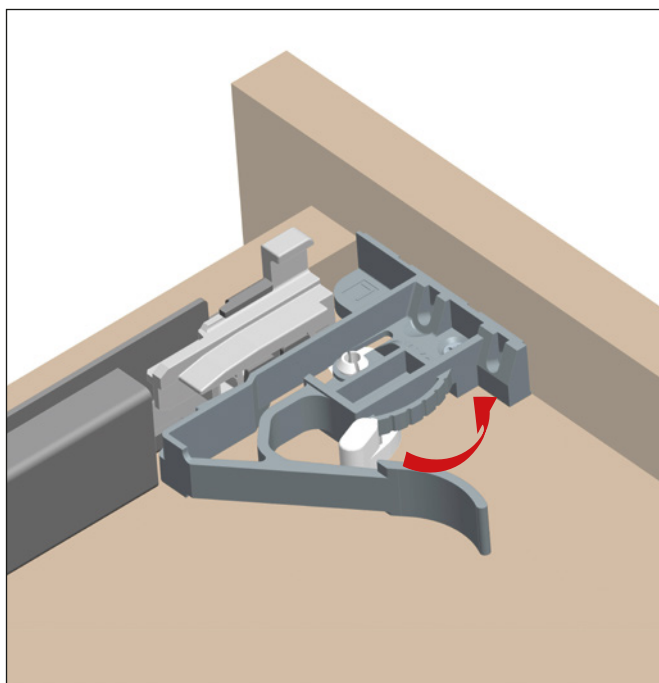
IMBALLO

2 SCATOLE = 100 pezzi destri e 100 pezzi sinistri

## Regolazione verticale + 2.5 mm

Ruotare la leva verso il frontale del cassetto per ottenere la regolazione verticale.

Questa operazione si effettua senza l'utilizzo di alcun utensile



## Futura - Clip a 3 regolazioni

Le 3 regolazioni permettono di:

- allineare i cassettei tra di loro;
- allineare i cassettei rispetto al mobile.

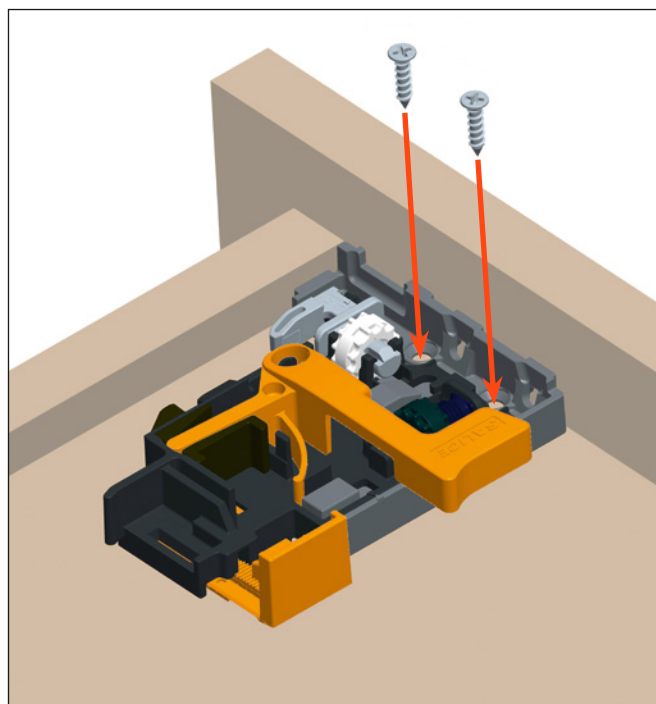
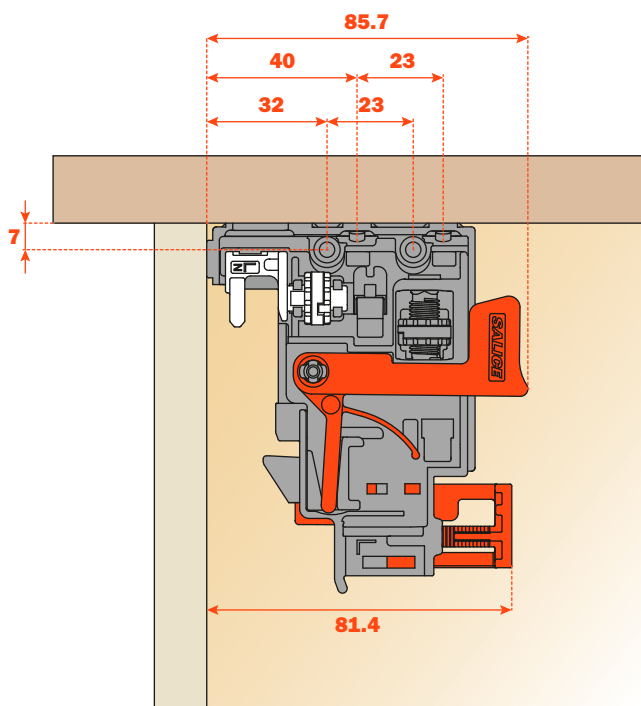
### Caratteristiche e vantaggi della clip:

- sviluppata per tutte le versioni di guide ad estrazione totale
- le 3 regolazioni si effettuano senza l'utilizzo di alcun utensile
- sistema brevettato per smontaggio del cassetto, eseguibile sia dal frontale sia dai lati del cassetto

### Fissaggio clip

Posizionare la clip sinistra e destra nella parte anteriore del cassetto.

Fissare con le viti sul fondo o sul frontale del cassetto come indicato nelle immagini seguenti.

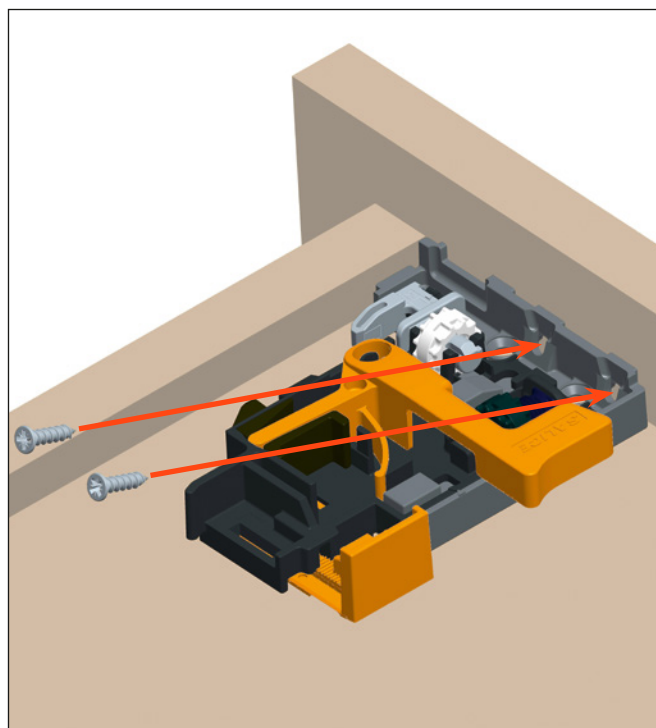


**1075000010100**

### Clip destra e sinistra con regolazioni integrate

IMBALLO:

2 SCATOLE = 100 pezzi destri e 100 pezzi sinistri

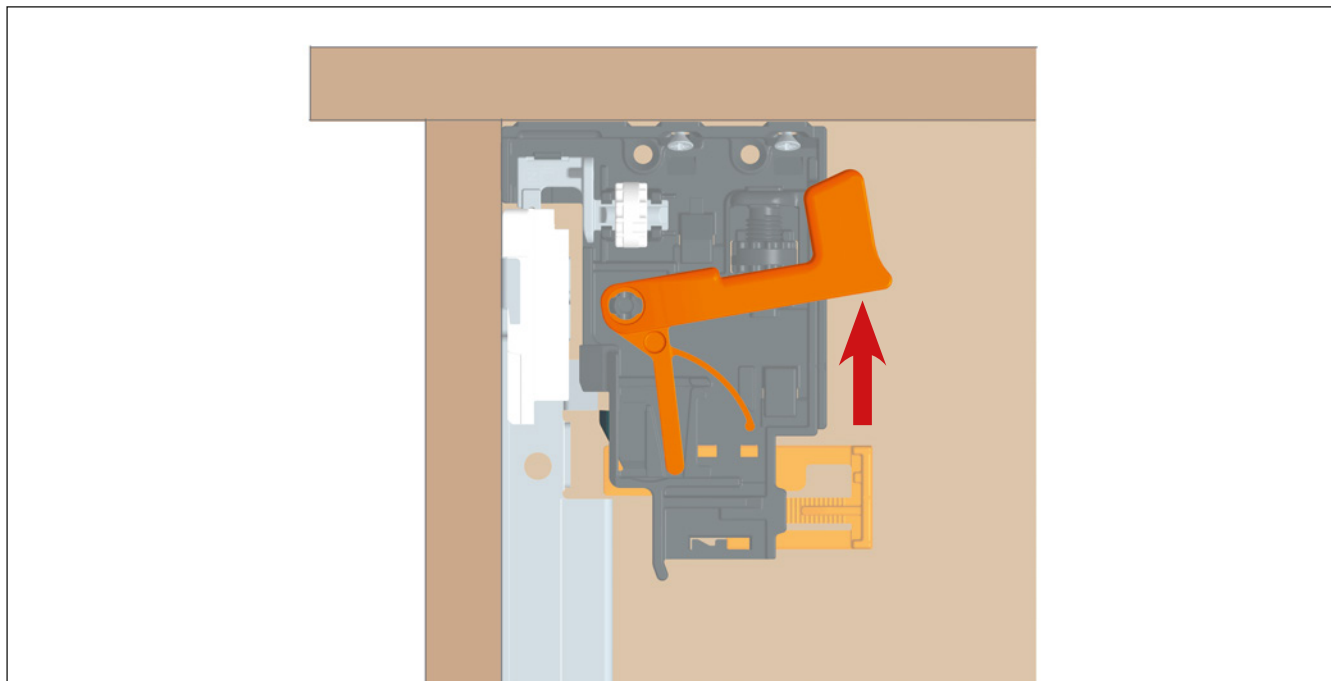


## Smontaggio del cassetto

Il cassetto può essere smontato agendo sia dal frontale sia dai lati.

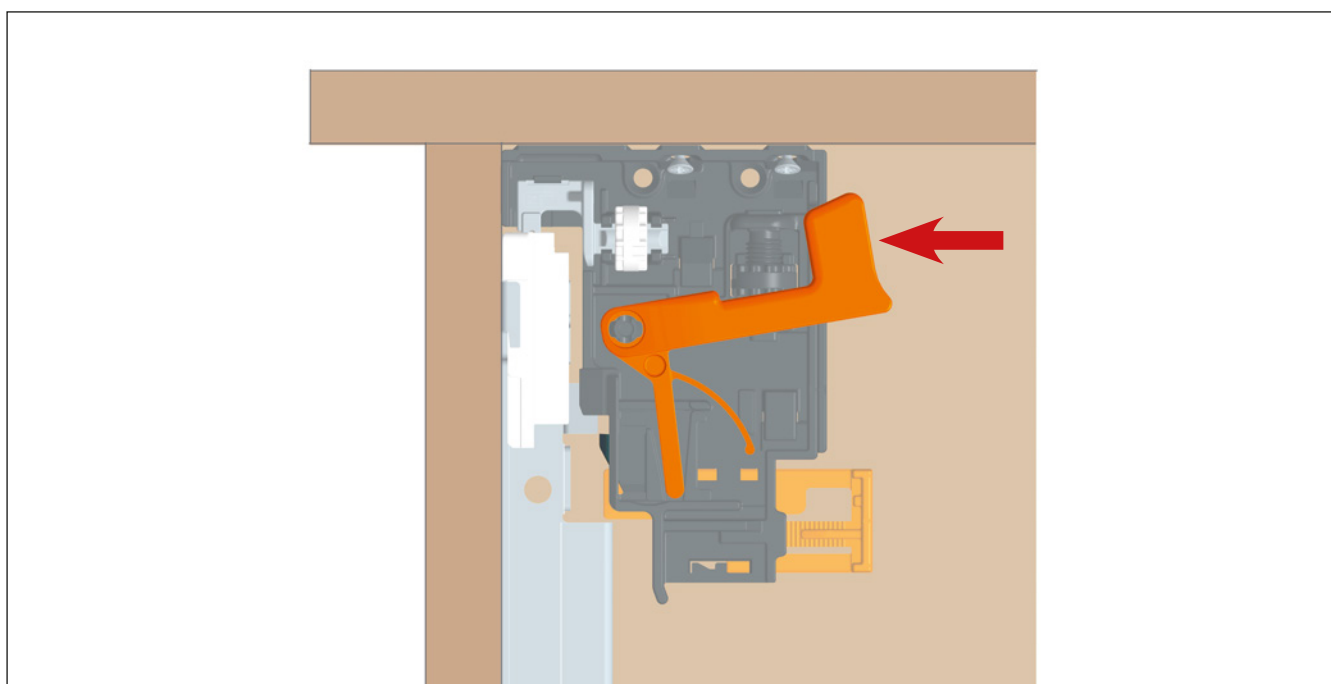
### Smontaggio frontale:

posizionare le mani sotto la parte anteriore del cassetto ed agire sulle leve arancioni, come indicato nel disegno, facendo scorrere il cassetto in avanti.



### Smontaggio laterale:

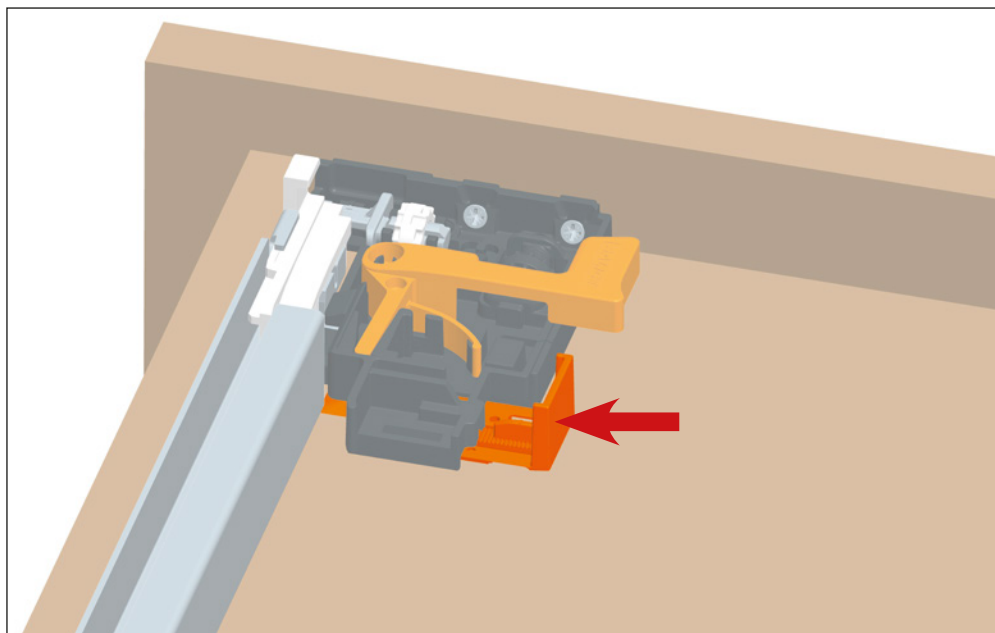
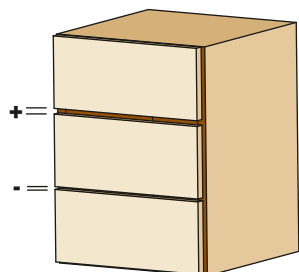
posizionare le mani sotto entrambi i lati del cassetto ed agire sulle leve arancioni, come indicato nel disegno, facendo scorrere il cassetto in avanti.



## Futura - Clip a 3 regolazioni

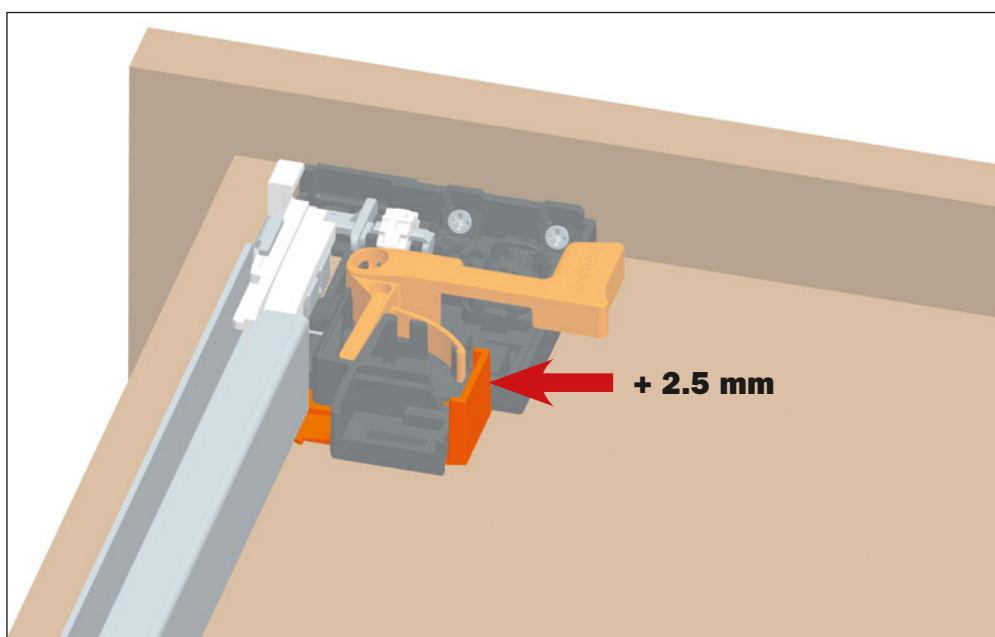
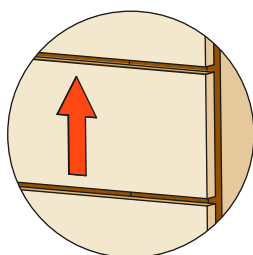
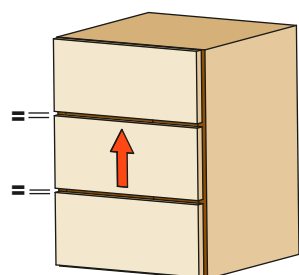
### Regolazione verticale + 2.5 mm

Posizione iniziale della leva per la regolazione verticale.



Premere la leva verso l'esterno del cassetto per ottenere la regolazione verticale.

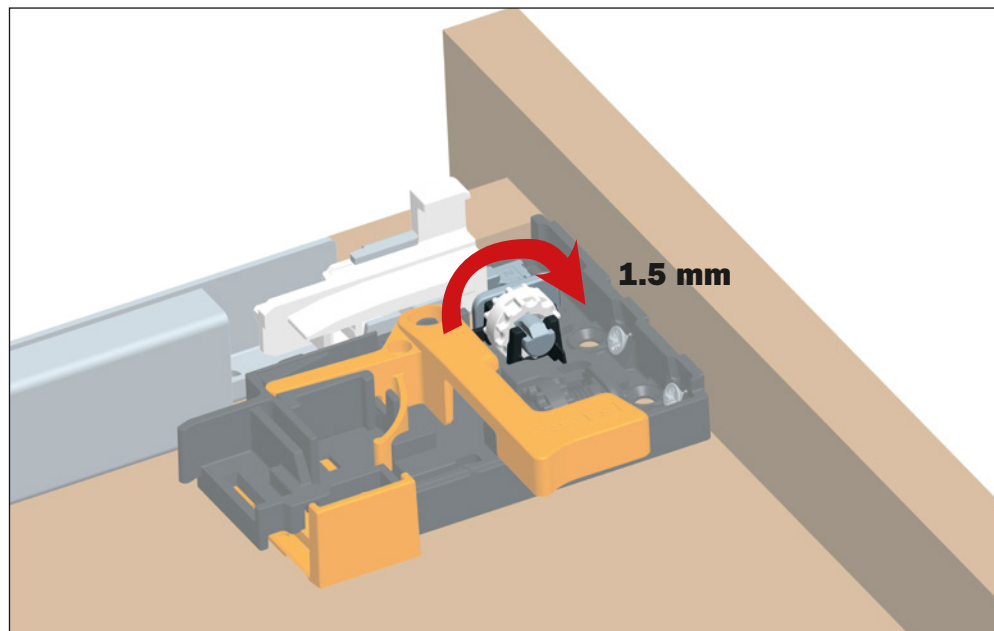
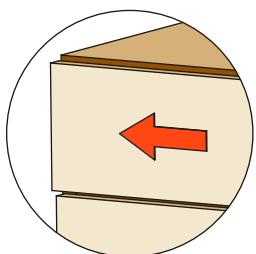
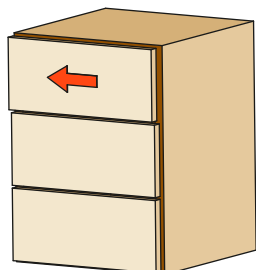
Questa operazione si effettua senza l'utilizzo di alcun utensile.



## Regolazione laterale + 1.5 mm - 1.5 mm

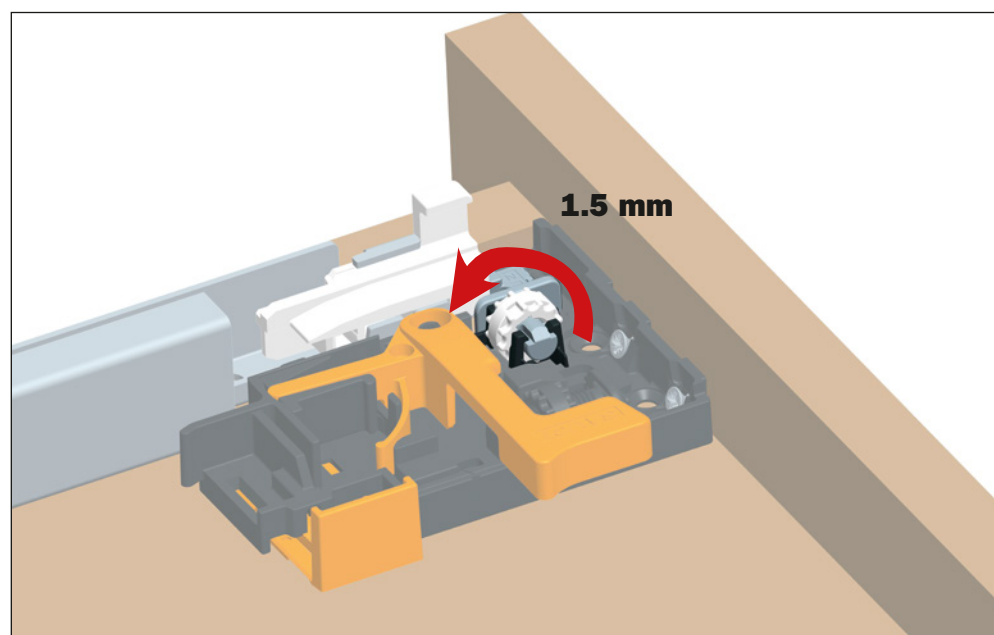
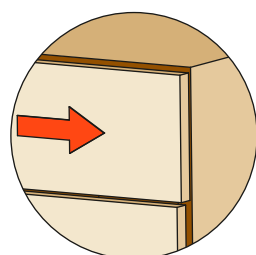
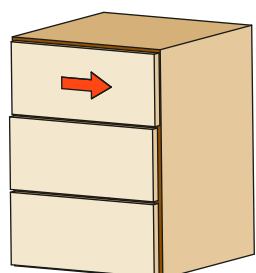
Girare la rotella bianca verso il frontale del cassetto per regolare a sinistra.  
Sulla clip è indicata la posizione 0.

Questa operazione si effettua senza l'utilizzo di alcun utensile.



Girare la rotella bianca verso il retro del cassetto per regolare a destra.  
Sulla clip è indicata la posizione 0.

Questa operazione si effettua senza l'utilizzo di alcun utensile.



Si consiglia di effettuare la regolazione laterale su entrambe le clip nella stessa direzione per mantenere le guide parallele e scorrevoli.

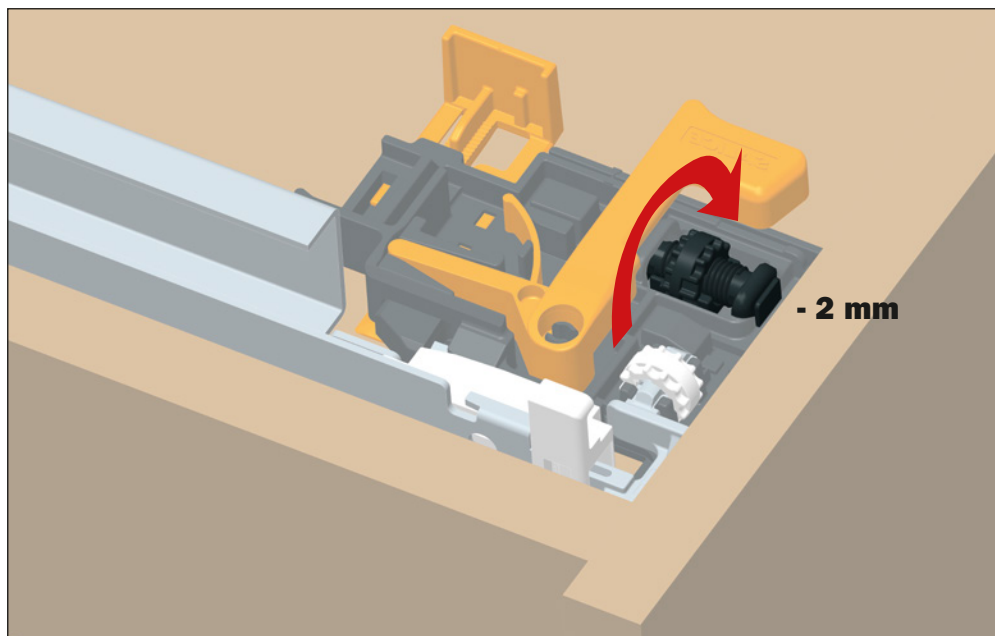
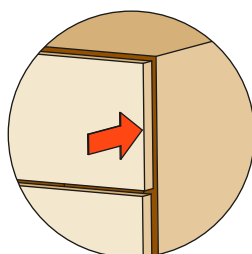
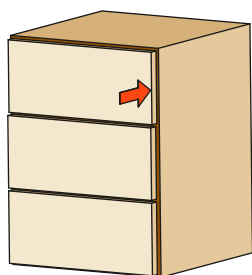


## Futura - Clip a 3 regolazioni

### Regolazione frontale + 2 mm - 2 mm

Ruotare la rotella nera verso l'interno per far arretrare il cassetto.  
Sulla clip è indicata la posizione 0.

Questa operazione si effettua senza l'utilizzo di alcun utensile.



Ruotare la rotella nera verso l'esterno per far avanzare il cassetto.  
Sulla clip è indicata la posizione 0.

Questa operazione si effettua senza l'utilizzo di alcun utensile.

